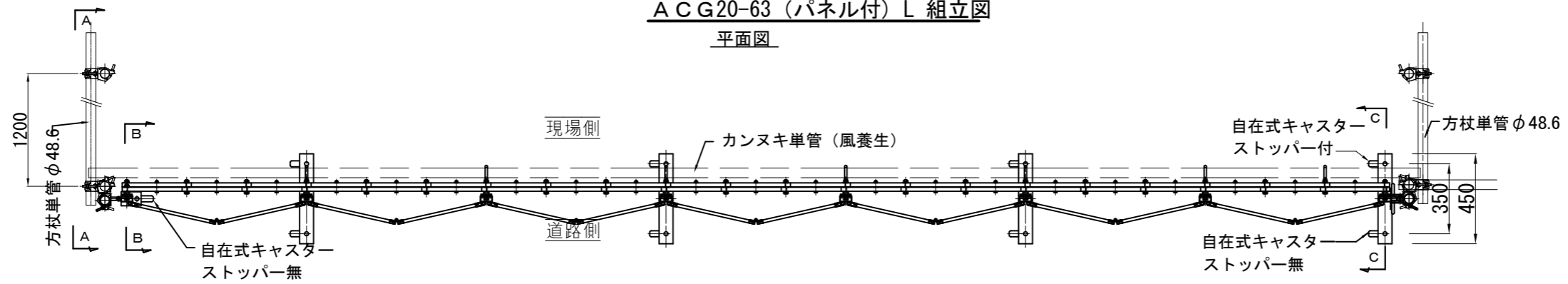


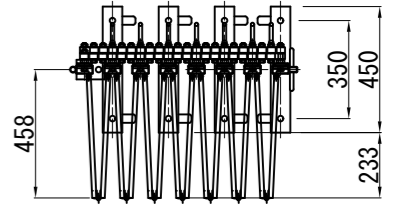
ACG20-63 (パネル付) L 組立図

平面図

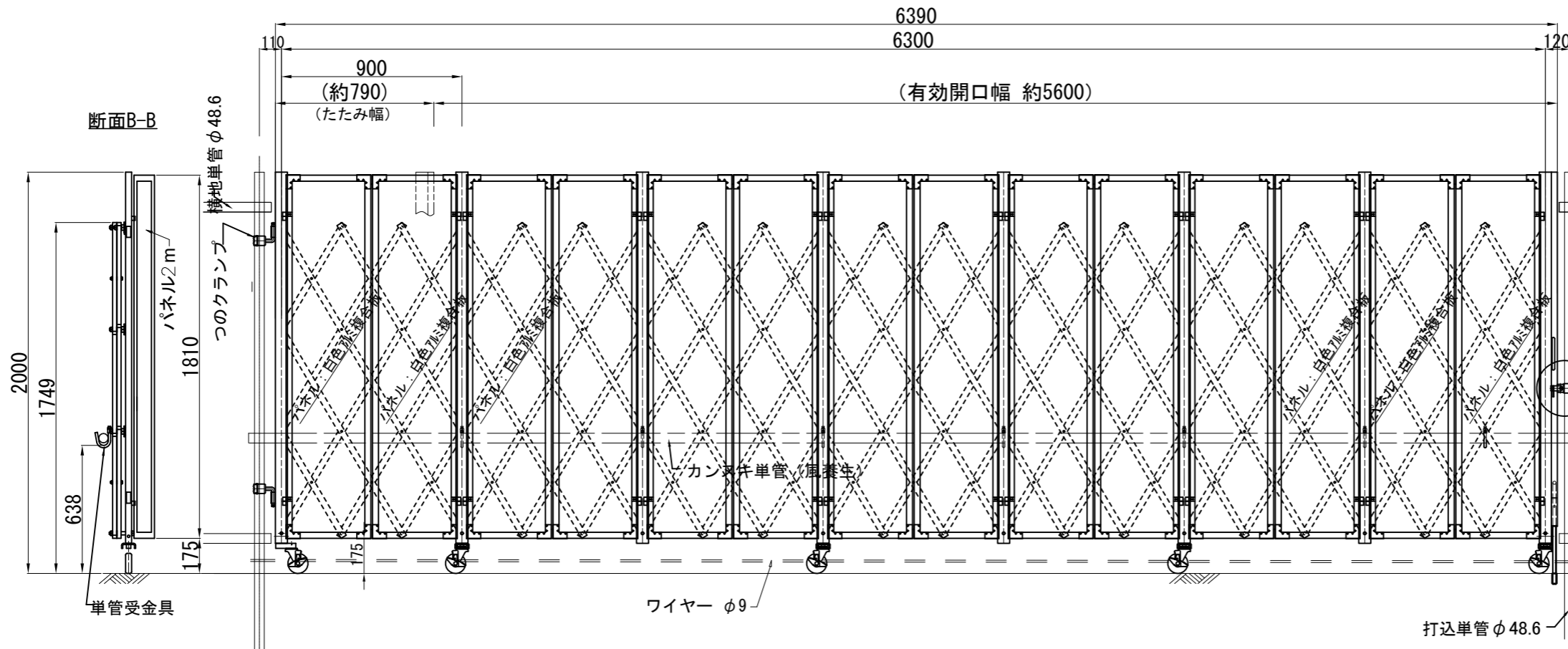


収納時

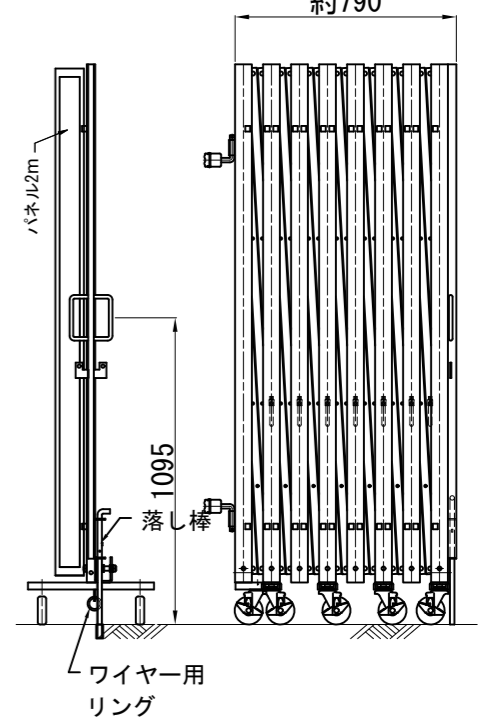
平面図



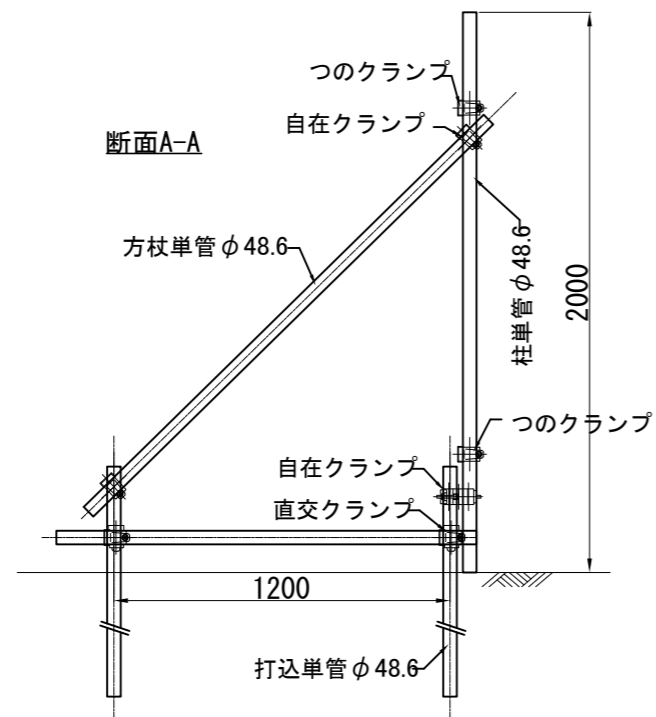
正面図



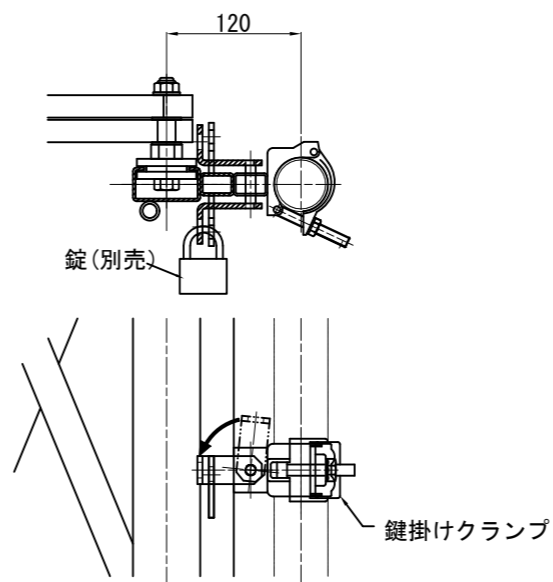
断面C-C



断面A-A



鍵掛け詳細

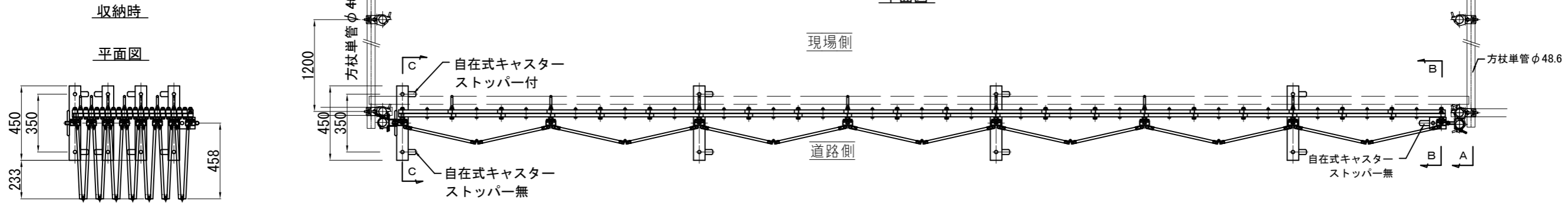


注) 強風が予想される時にはゲートを全開し、柱に結束固定などの養生措置を講じて下さい。

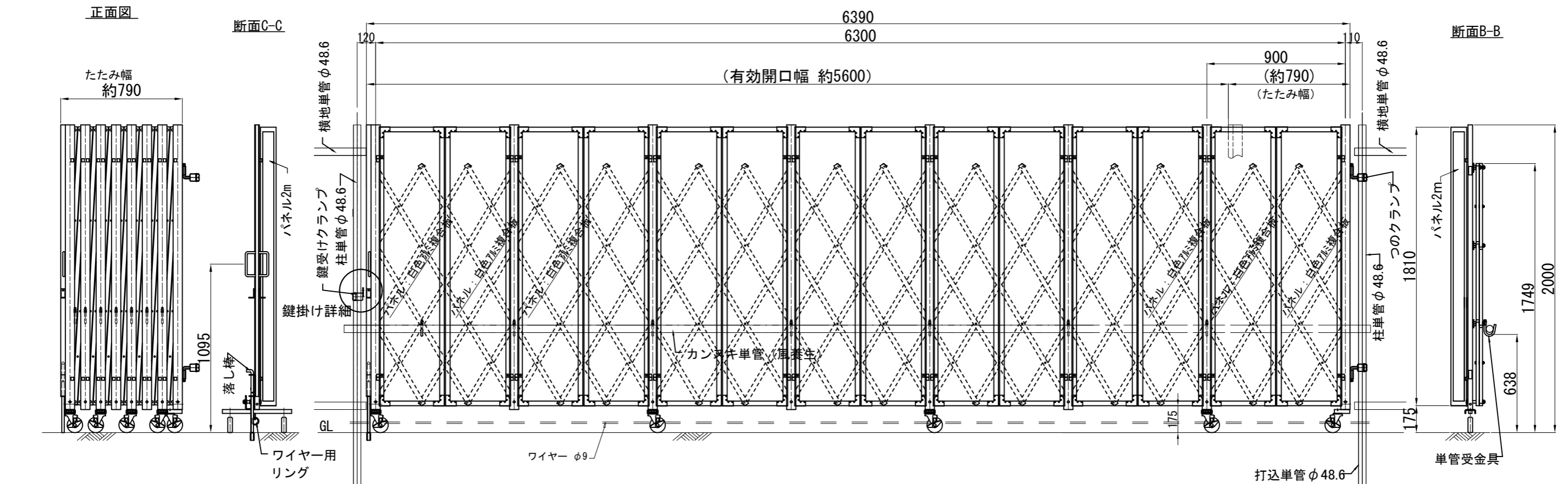
商品名	アルミキャスターゲート(パネル付) 片開き				
品番	ACG20-63 (P付) L				
図面名	ACG20-63 (P付) L 組立図				
作成年月日	2012年10月26日	承認	検図	製図	
縮尺	Free	用紙	A3		

ACG20-63 (パネル付) R 組立図

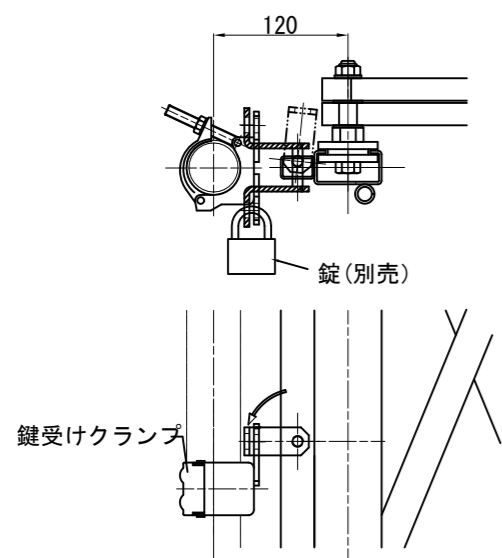
平面図



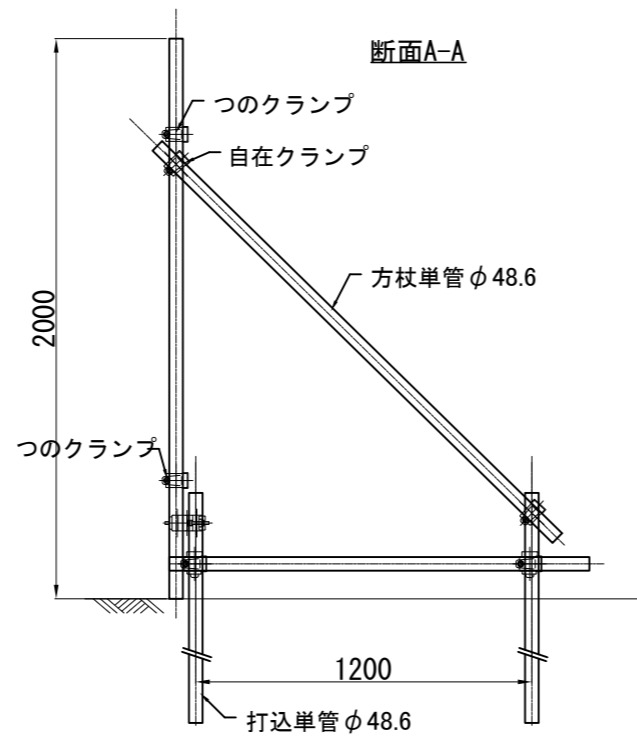
正面図



鍵掛け詳細



断面A-A



注) 強風が予想される時にはゲートを全開し、柱に結束固定などの養生措置を講じて下さい。

商品名	アルミキャスターゲート(パネル付) 片開き				
品番	ACG20-63 (P付) R				
図面名	ACG20-63 (P付) R 組立図				
作成年月日	2012年10月26日	承認	検図	製図	
縮尺	Free	用紙	A3		