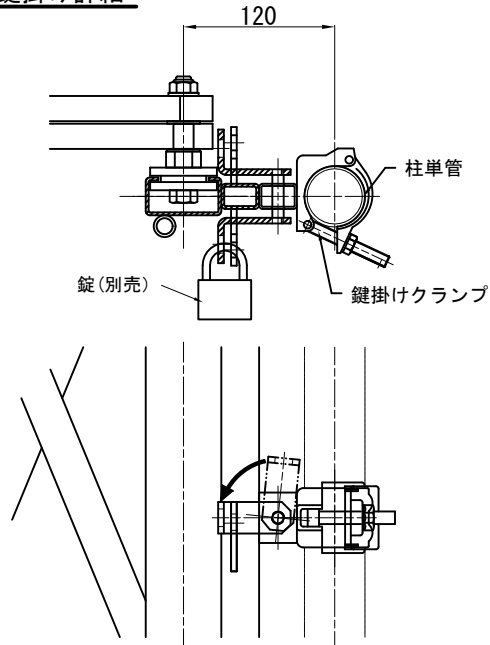
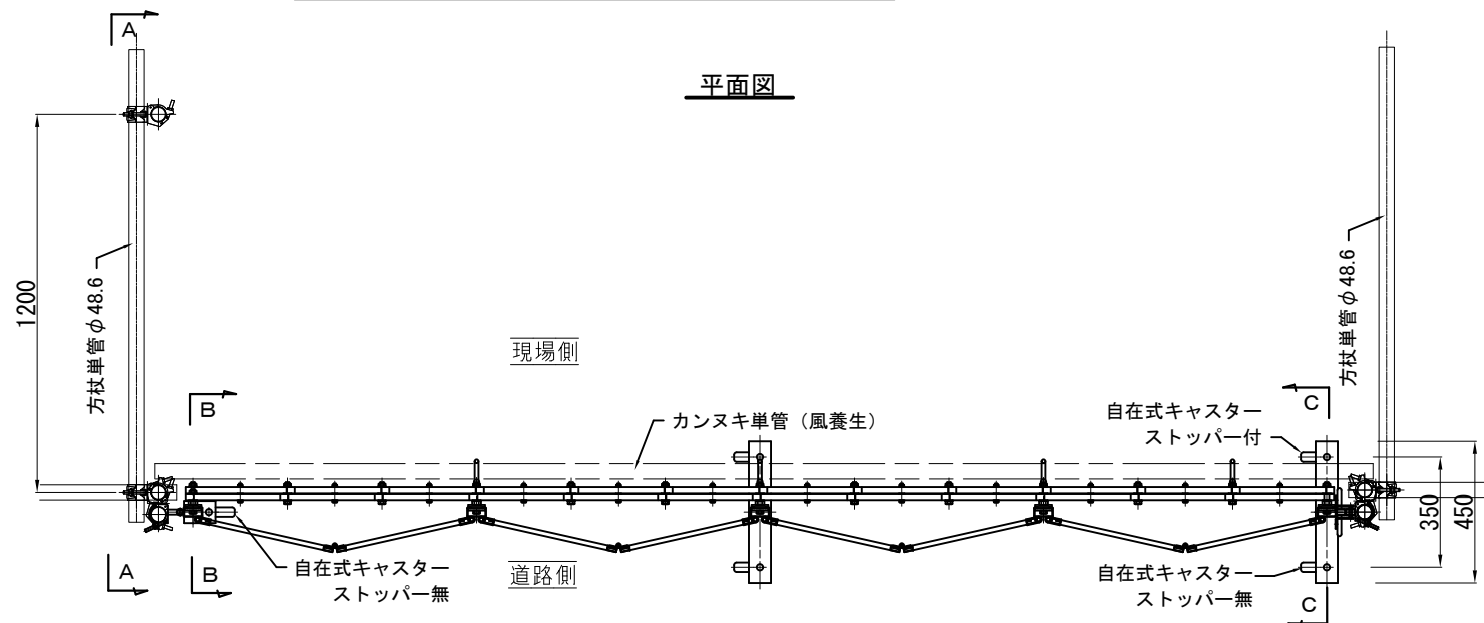


鍵掛け詳細

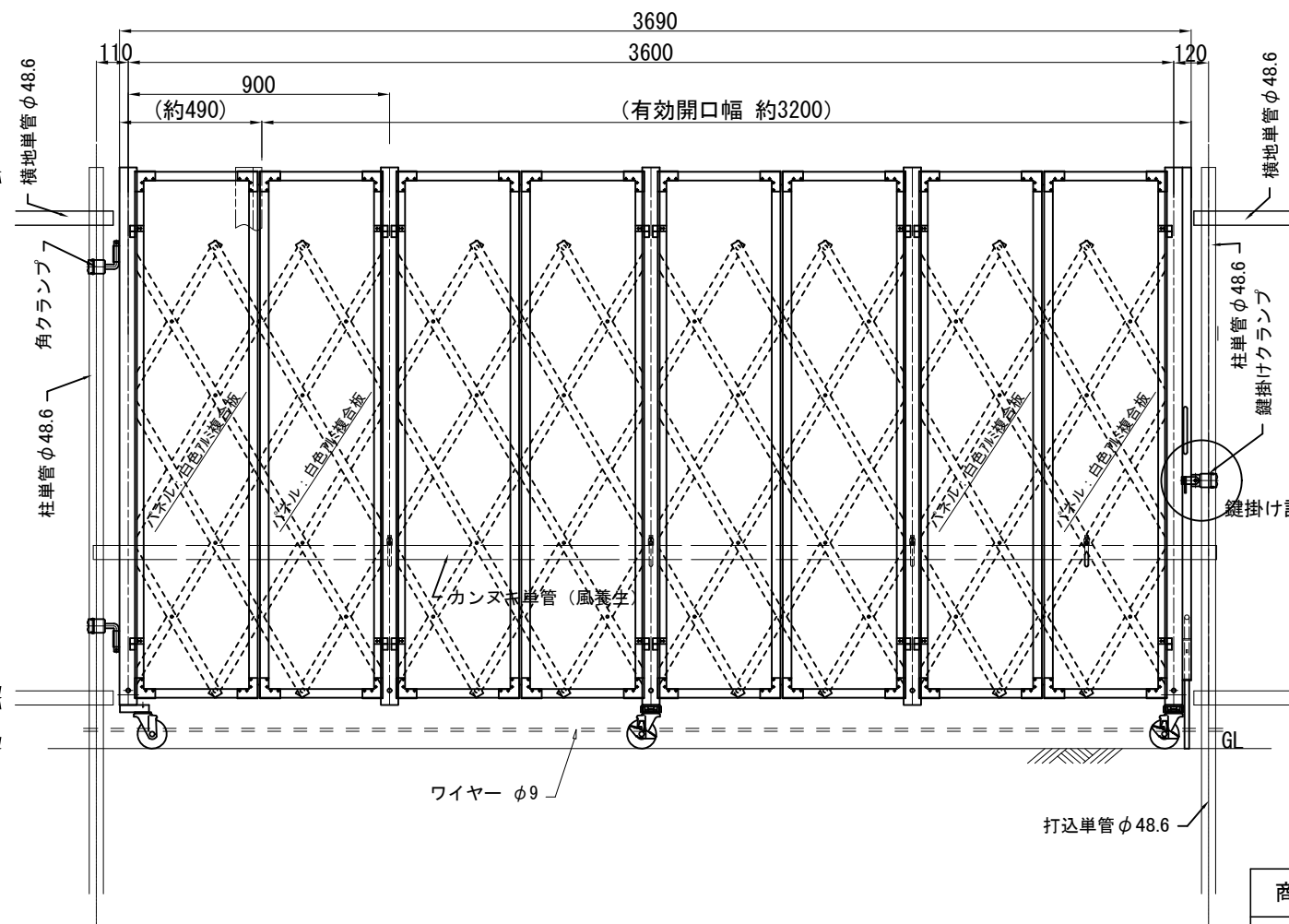


ACG20-36 L (パネル付) 組立図

平面図

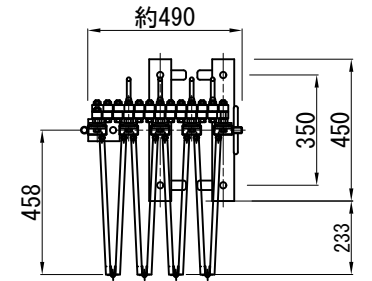


正面図

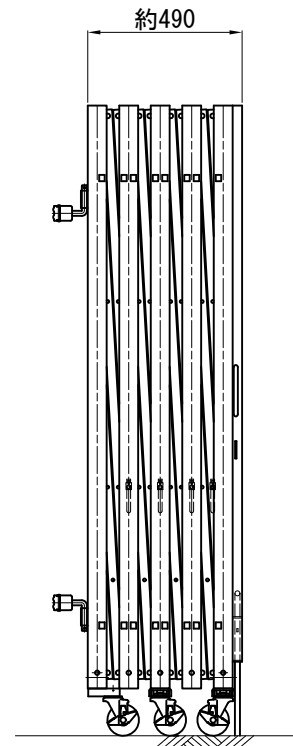


収納時

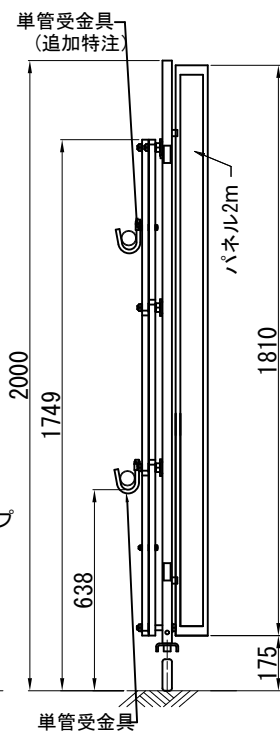
平面図



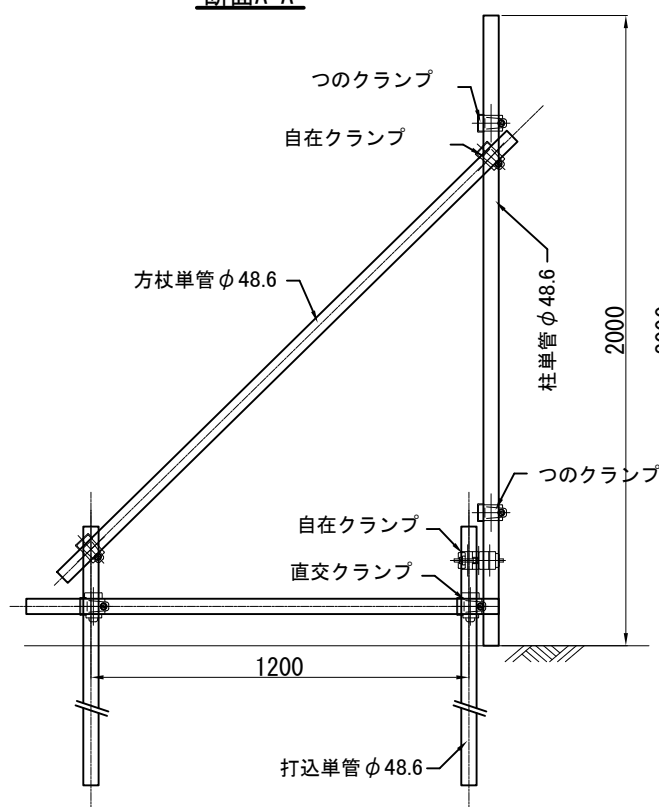
正面図



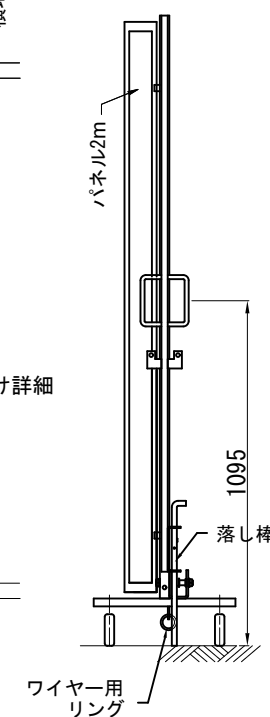
断面B-B



断面A-A



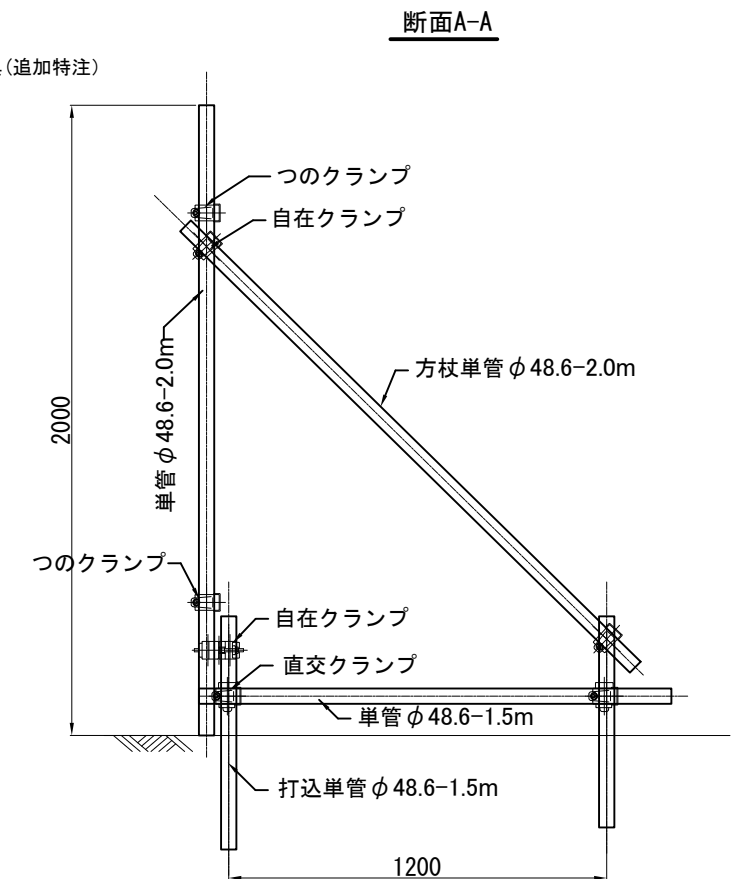
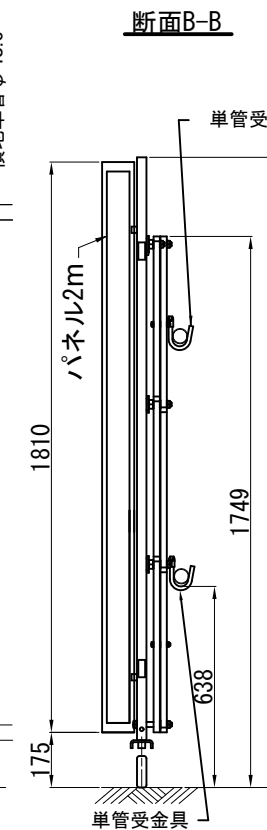
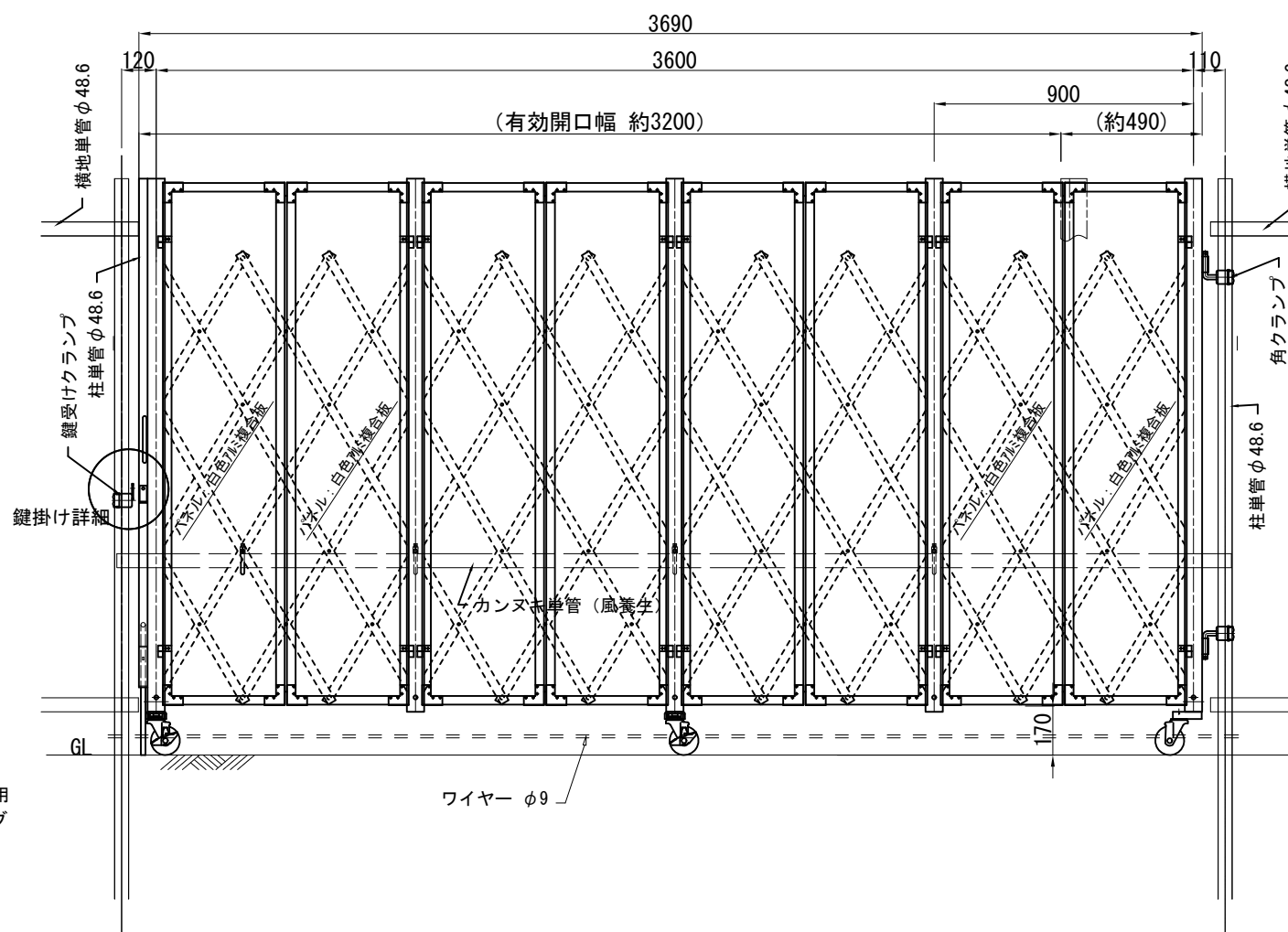
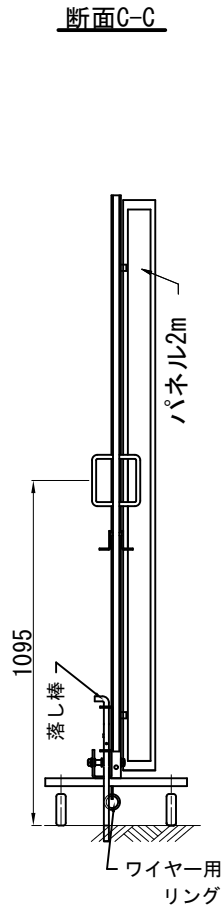
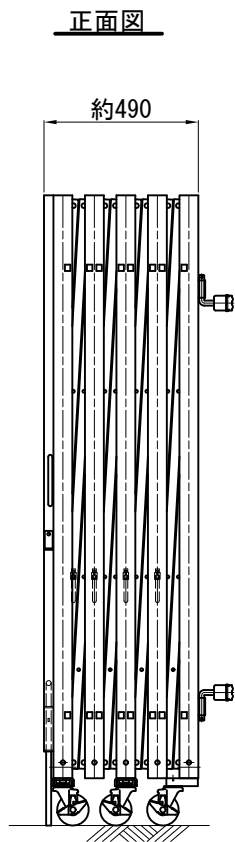
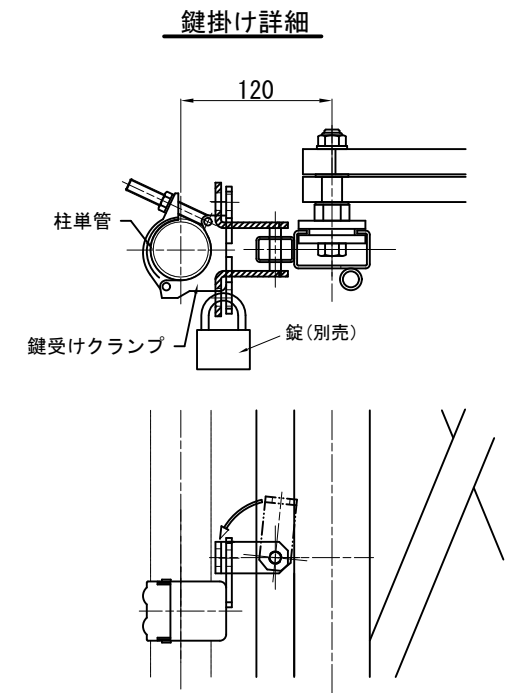
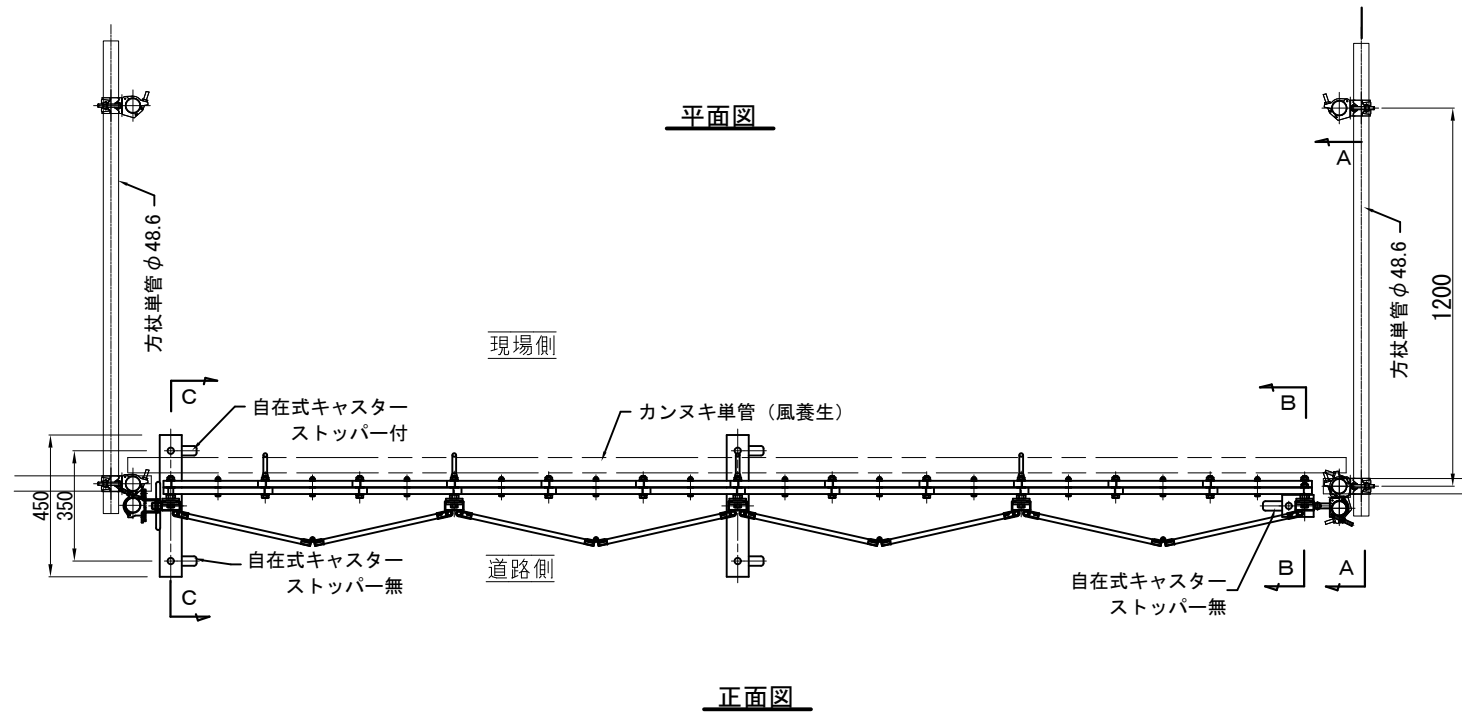
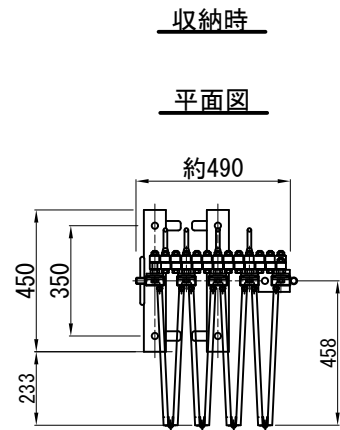
断面C-C



注) 強風が予想される時にはゲートを全開し、柱に結束固定などの養生措置を講じて下さい。

商品名	アルミキャスターゲート(パネル付) 片開き			
品番	ACG20-36 (P付) L			
図面名	ACG20-36 (P付) L 組立図			
作成年月日	2012年10月25日	承認	検図	製図
縮尺	Free	用紙	A3	

ACG20-36 R (パネル付) 組立図



注) 強風が予想される時にはゲートを全開し、柱に結束固定などの養生措置を講じて下さい。

商品名	アルミキャスターゲート(パネル付) 片開き				
品番	ACG20-36 (P付) R				
図面名	ACG20-36 (P付) R 組立図				
作成年月日	2012年10月25日	承認	検図	製図	
縮尺	Free	用紙	A3		