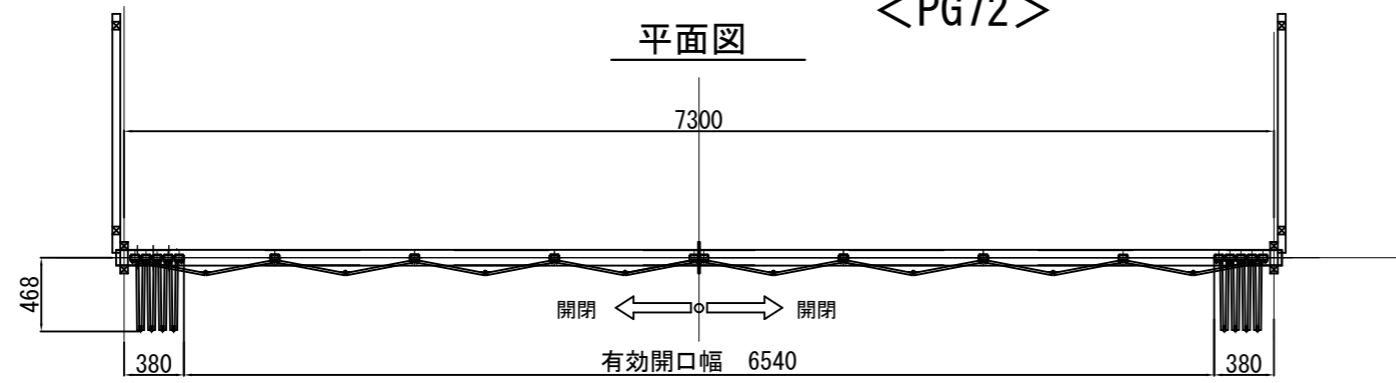


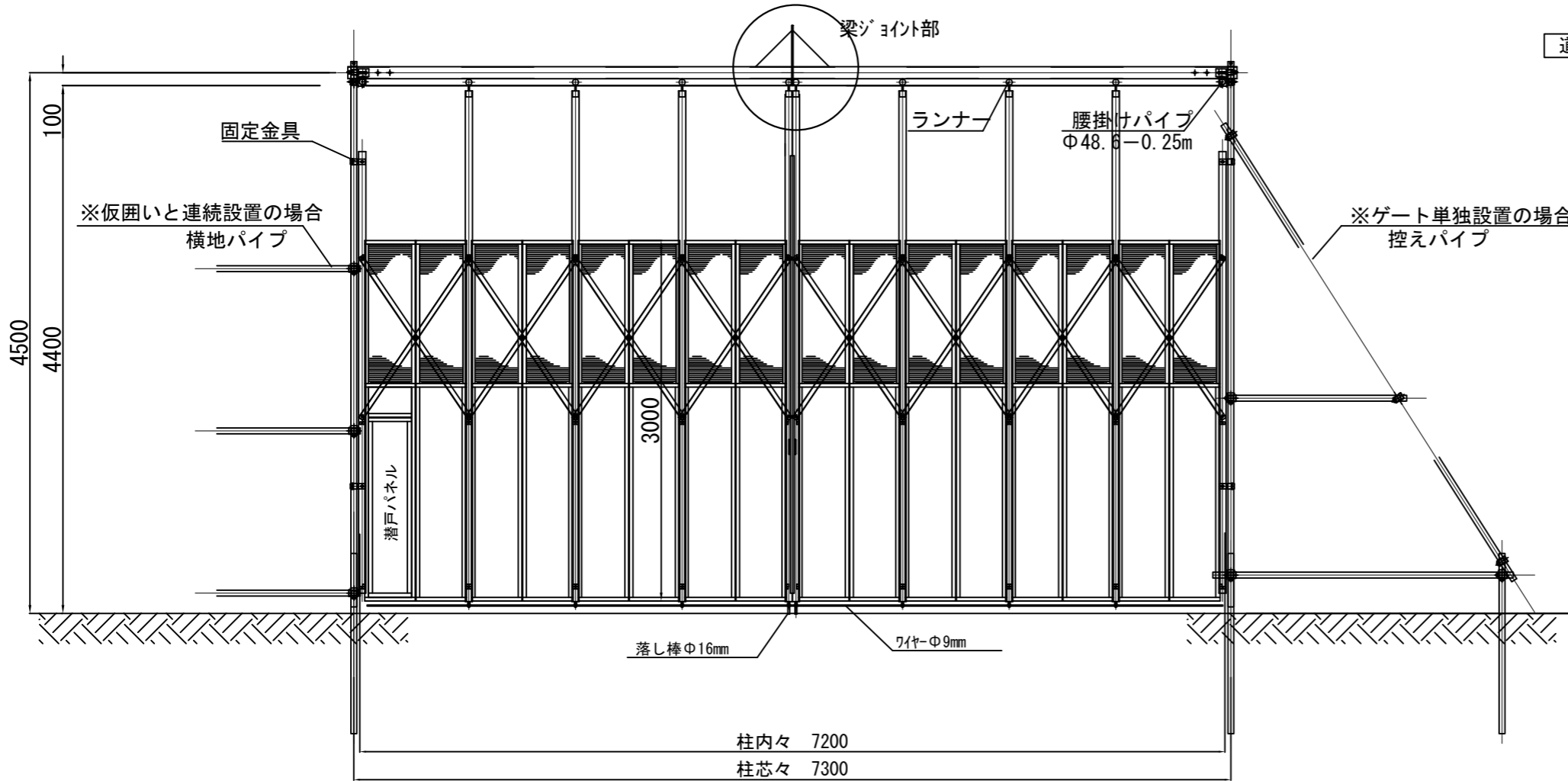
パネルゲート 柱無 標準組立図

<PG72>

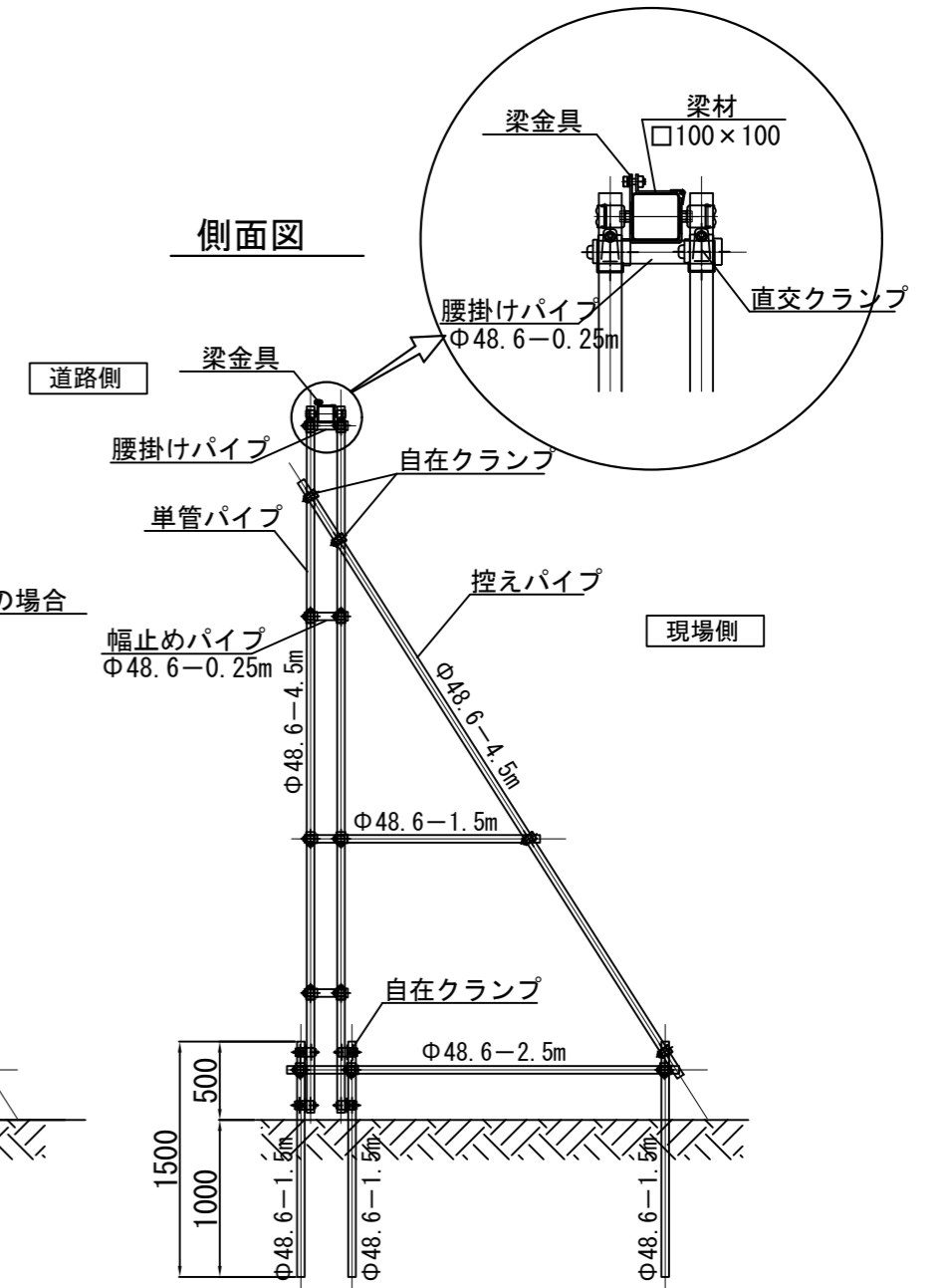
平面図



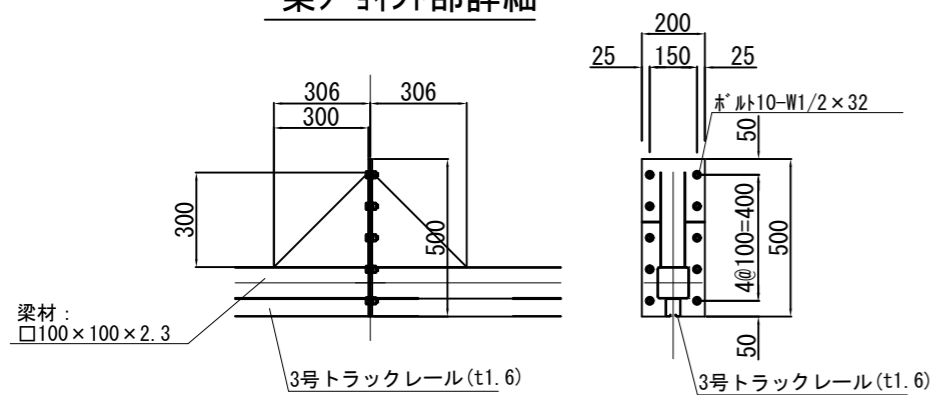
正面図



側面図




梁ジョイント部詳細



注記

1. 台風など強風が予想される場合は、必ずゲートを開放しロープ・チェーンなどで縛り、養生をすること。
2. 平常時ゲートを閉じている時は、スパン中央下の落とし棒を使用し、固定をすること。
3. 設置地域・場所など現場使用条件によっては、カンヌキ単管の取付などを必要とすることがあります。弊社までご相談下さい。

商品名	パネルゲート 柱無				
品番	PG72				
図面名	パネルゲート 72柱無 標準組立図				
作成年月日	2012年7月4日	承認	検図	製図	
縮尺	Free	用紙			
 株式会社 テクノジャパン					