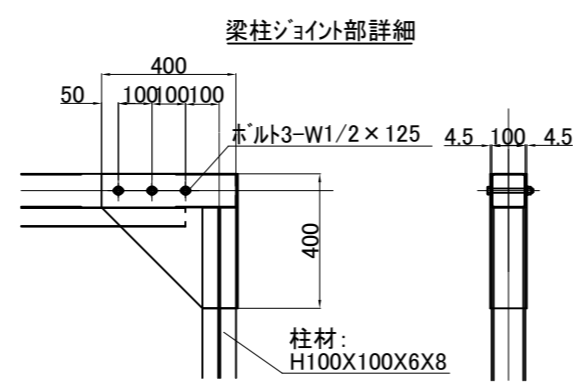
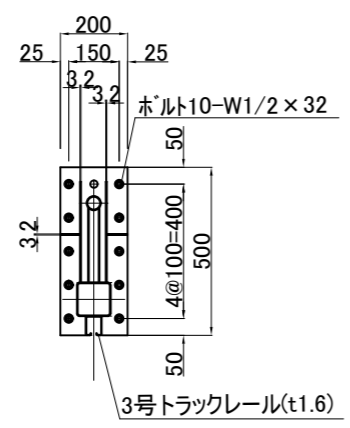
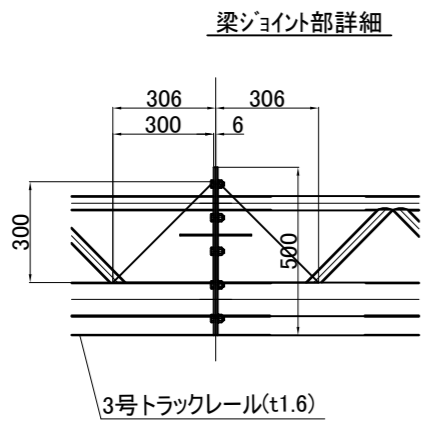
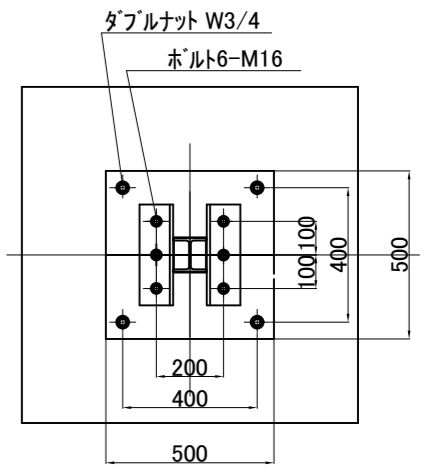
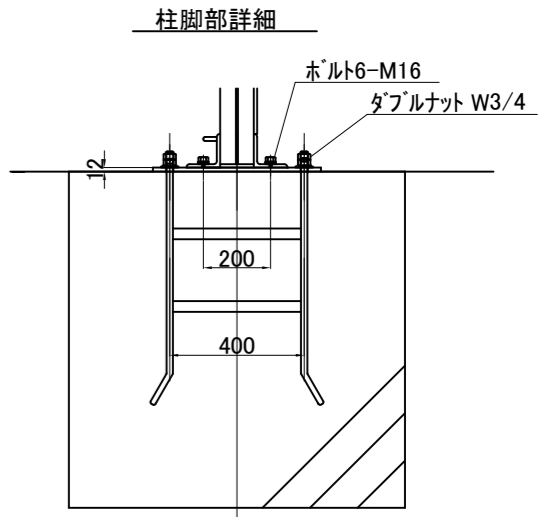
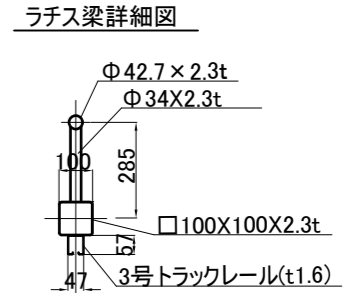
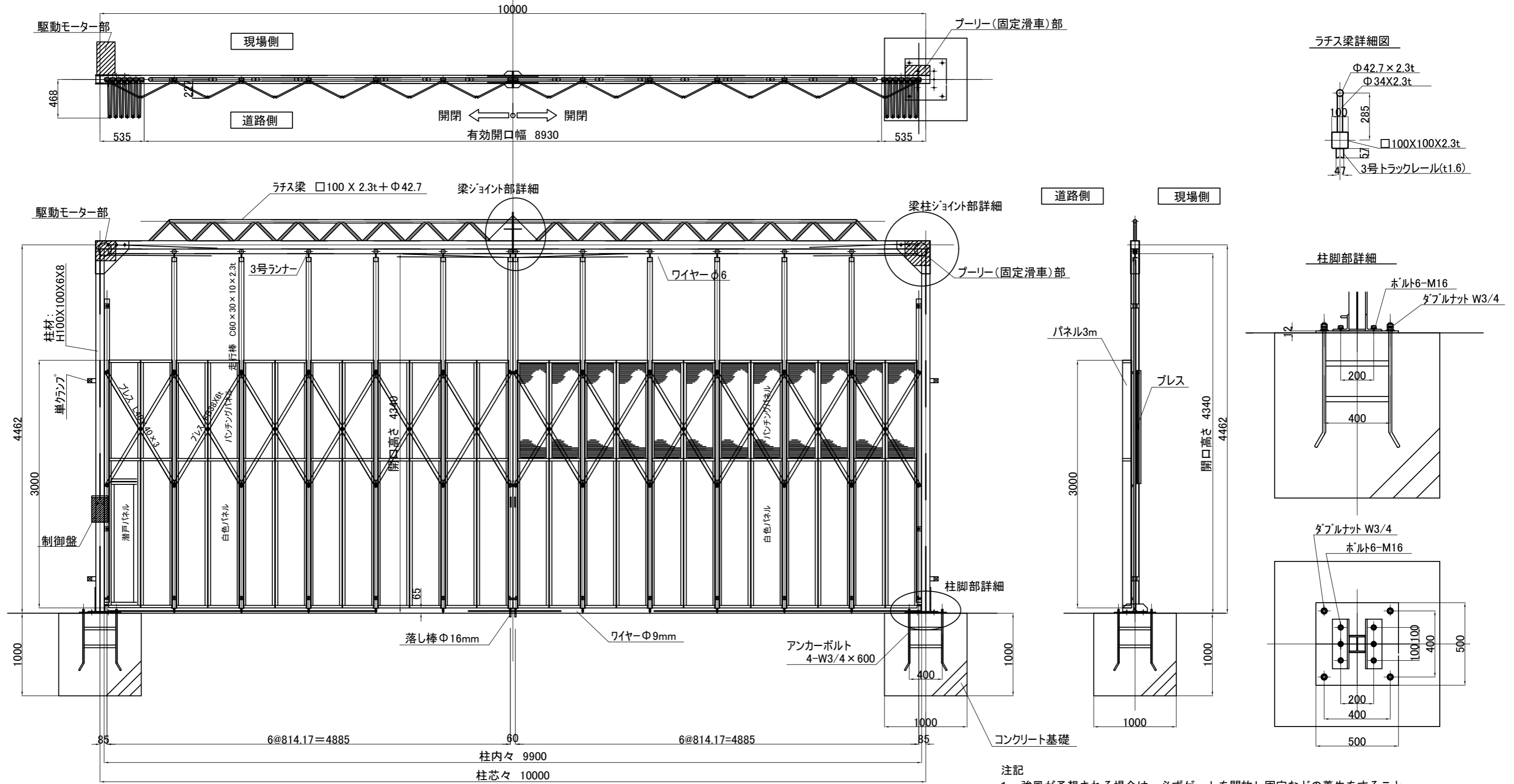


電動パネルゲート99柱付き 組立図



- 注記
1. 強風が予想される場合は、必ずゲートを開放し固定などの養生をすること。
 2. 平常時ゲートを閉じている時は、スパン中央下の落下棒を使用し、固定すること。
 3. 設置地域、場所などの現場使用条件によっては、カンヌキ単管の取付や控え工事を必要とすることがあります。弊社までご相談下さい。

| | | | | |
|-------|------------------|----|----|----|
| 商品名 | 電動パネルゲート 柱付 | | | |
| 品番 | 電動PG-99 柱付 | | | |
| 図面名 | 電動パネルゲート99柱付 組立図 | | | |
| 作成年月日 | 2015年9月25日 | 承認 | 検図 | 製図 |
| 縮尺 | Free | 用紙 | A3 | |