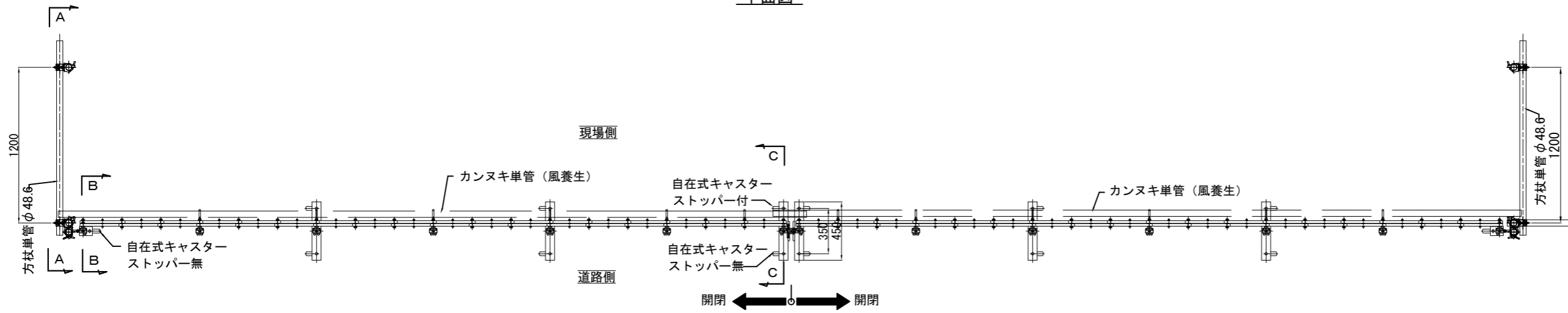
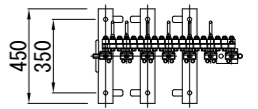
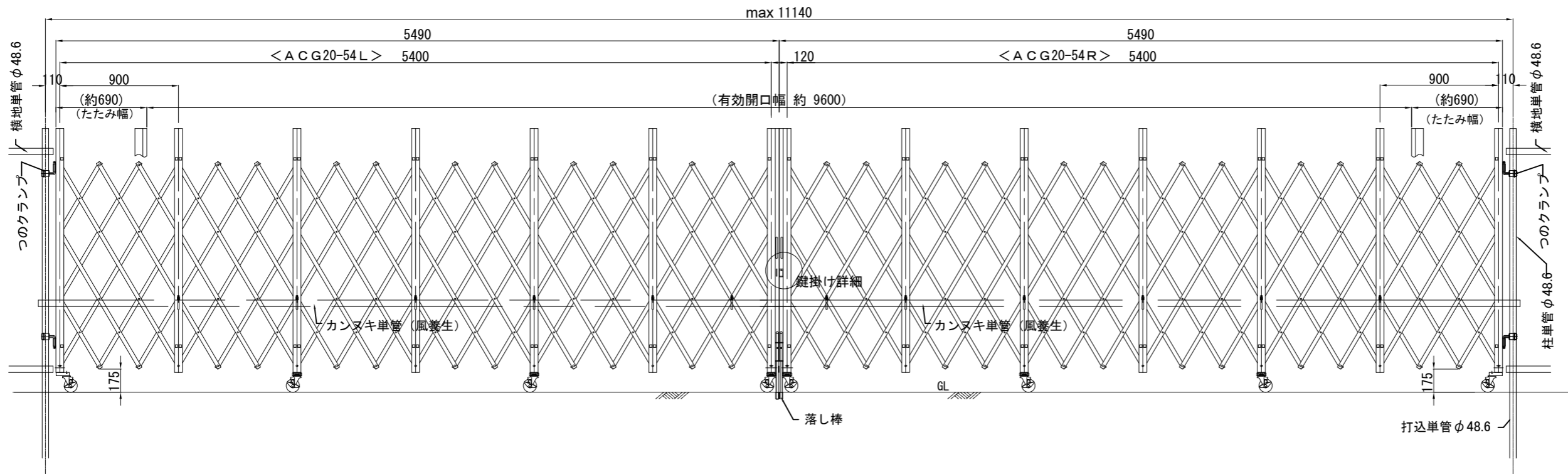


ACG20-54 RL (両開き) 組立図

平面図



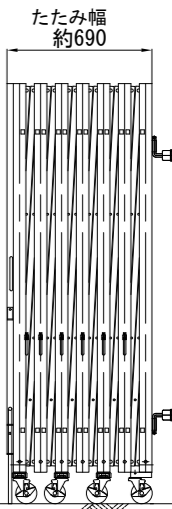
正面図



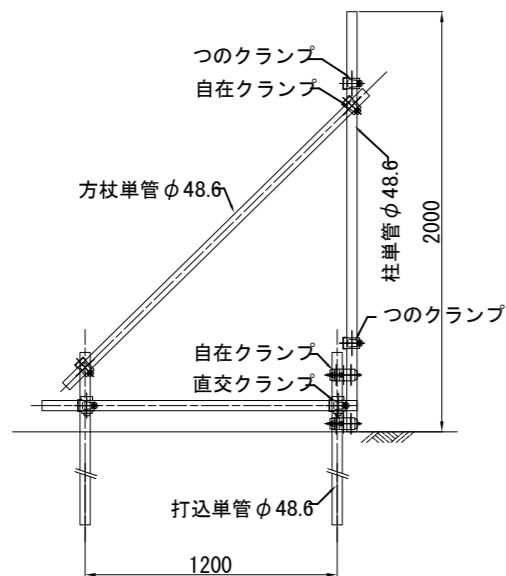
収納時

平面図

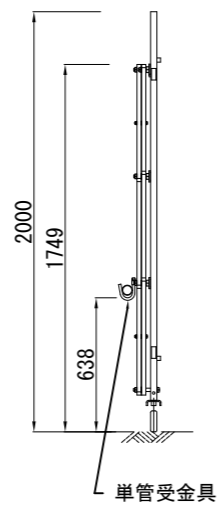
正面図



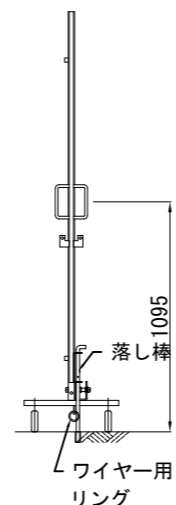
断面A-A



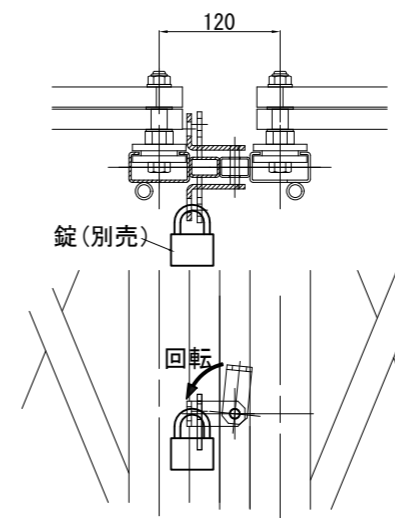
断面B-B



断面C-C



鍵掛け詳細



商品名	アルミキャスターゲート 両開き			
品番	ACG20-54 RL			
図面名	ACG20-54 RL (両開き) 組立図			
作成年月日	2014年1月10日	承認	検図	製図
縮尺	Free	用紙	A3	



株式会社 テクノジャパン