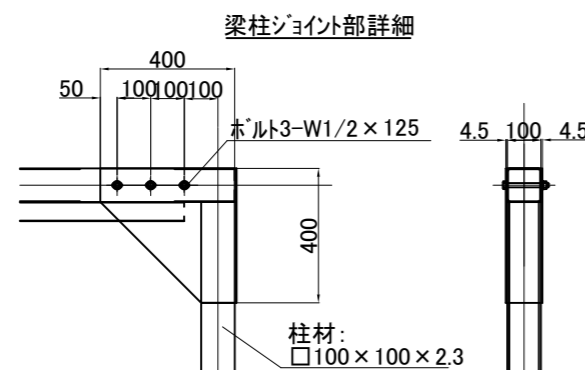
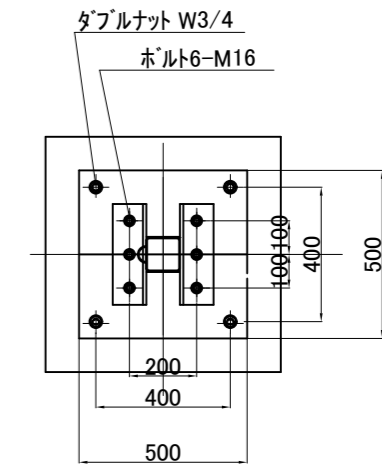
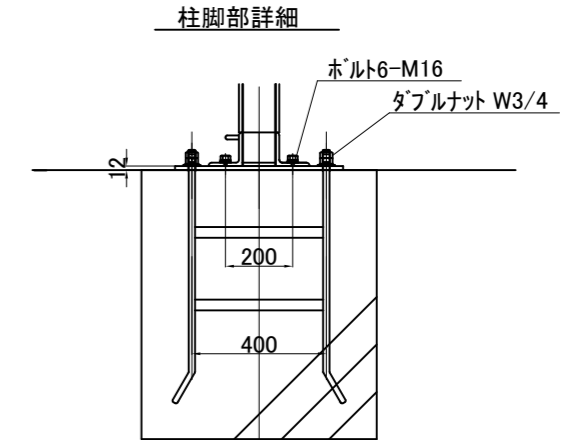
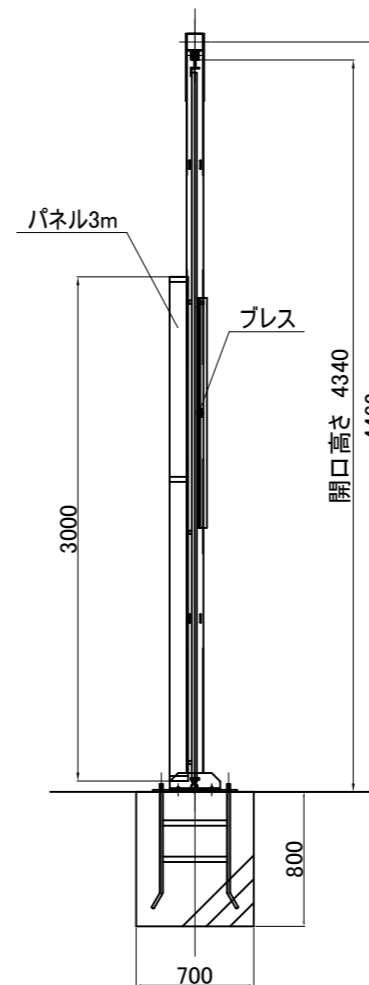



道路側 現場側



注記

1. 強風が予想される場合は、必ずゲートを開放し固定などの養生をすること。
2. 平常時ゲートを閉じている時は、スパン中央下の落とし棒を使用し、固定すること。
3. 設置地域、場所などの現場使用条件によっては、カンヌキ単管の取付や控え工事を必要とすることがあります。弊社までご相談下さい。

商品名	パネルゲート 柱付		
品番	PG-45 柱付		
図面名	パネルゲート45柱付 組立図		
作成年月日	2022.04.28	承認	製図
縮尺		用紙	A3
 株式会社 テクノジャパン			