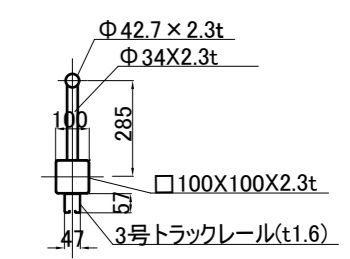


道路側

現場側

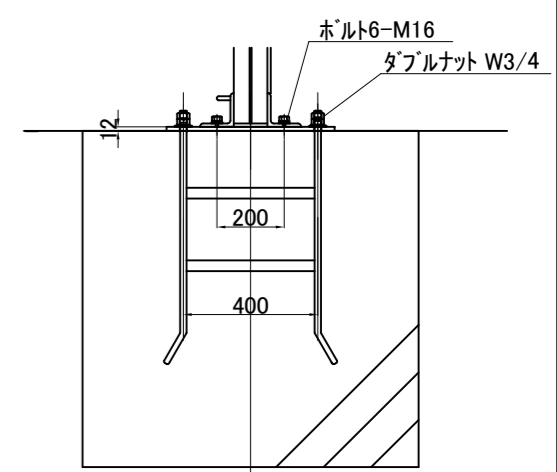
ラチス梁詳細図



梁ジョイント部詳細

梁柱ジョイント部詳細

柱脚部詳細

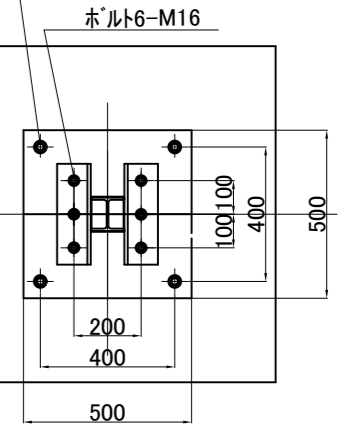


パネル3m

プレス

開口高さ 4340

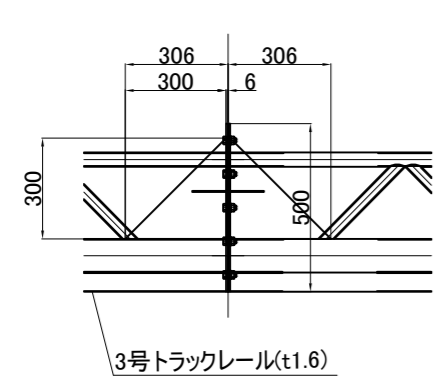
ダブルナット W3/4



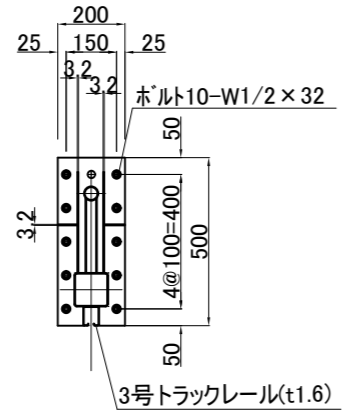
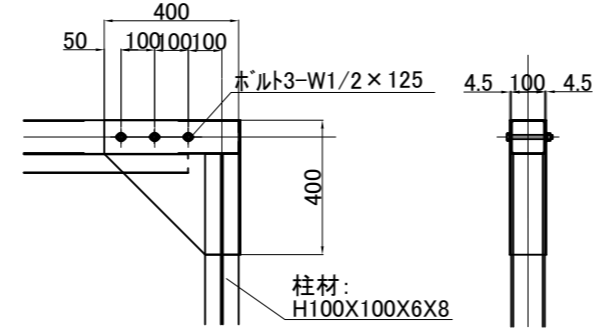
注記


1. 強風が予想される場合は、必ずゲートを開放し固定などの養生をすること。
2. 平常時ゲートを閉じている時は、スパン中央下の落し棒を使用し、固定すること。
3. 設置地域、場所などの現場使用条件によっては、カンヌキ単管の取付や控え工事を必要とすることがあります。弊社までご相談下さい。

梁ジョイント部詳細



梁柱ジョイント部詳細



商品名	パネルゲート 柱付		
品番	PG-99 柱付		
図面名	パネルゲート99柱付 組立図		
作成年月日	2022.04.28	承認	製図
縮尺		用紙	A3
 株式会社 テクノジャパン			