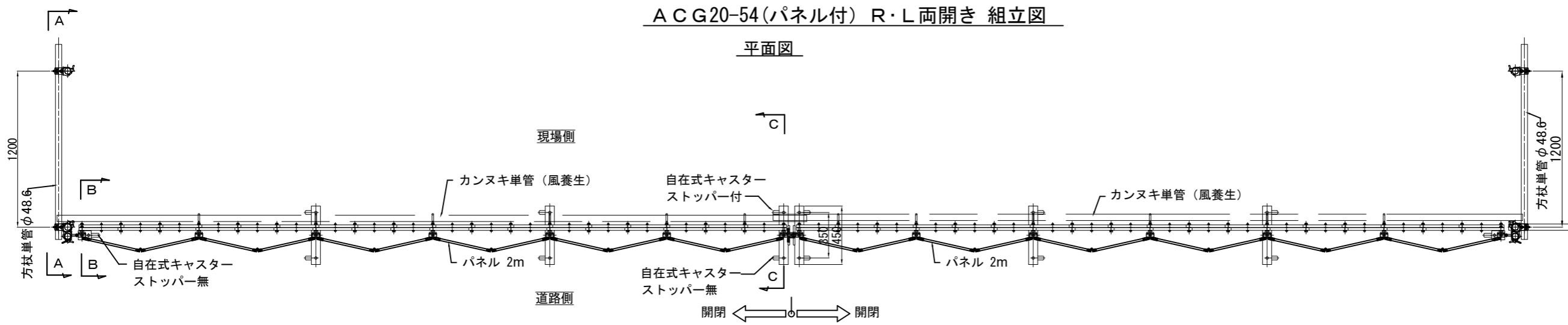
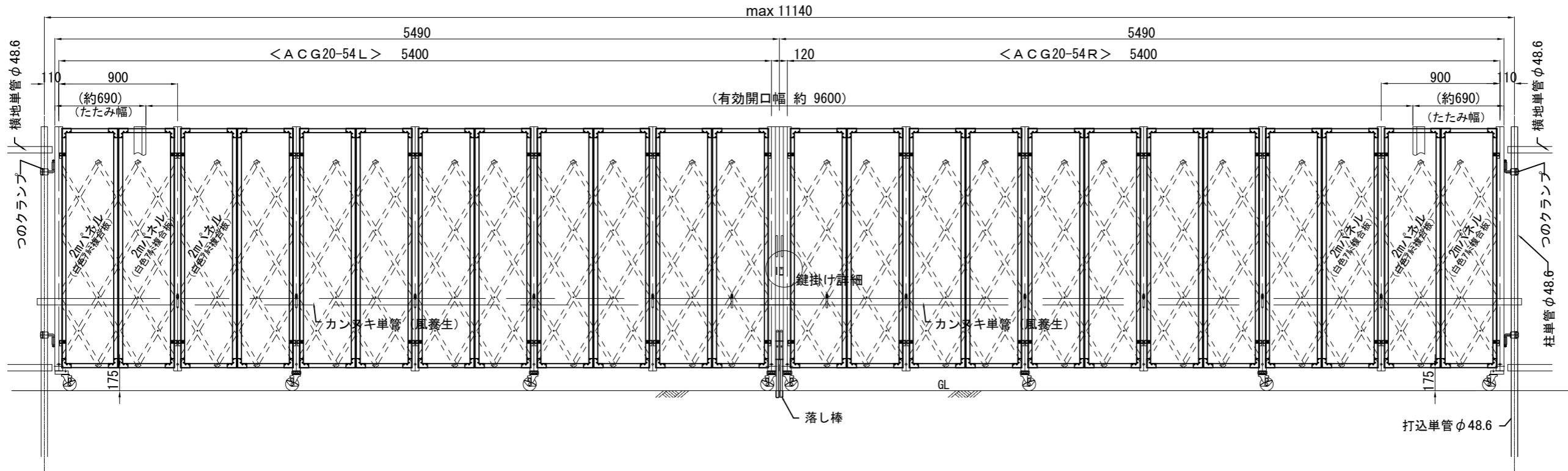


ACG20-54(パネル付) R・L両開き 組立図

平面図

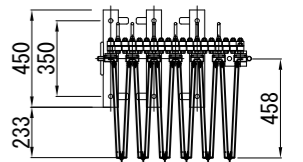


正面図

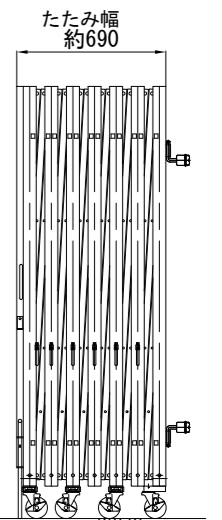


収納時

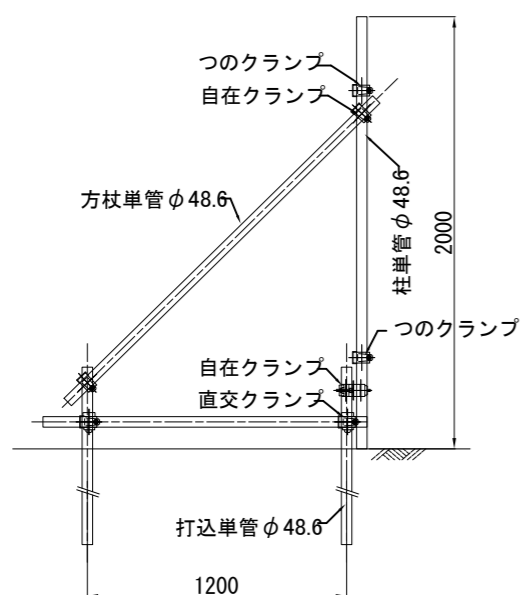
平面図



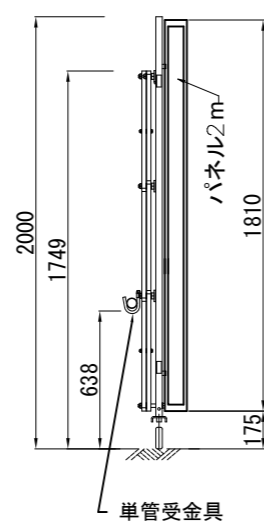
正面図



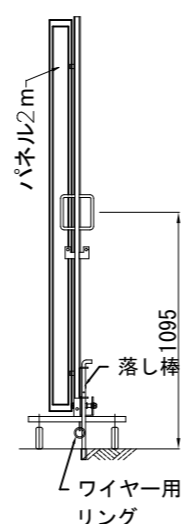
断面A-A



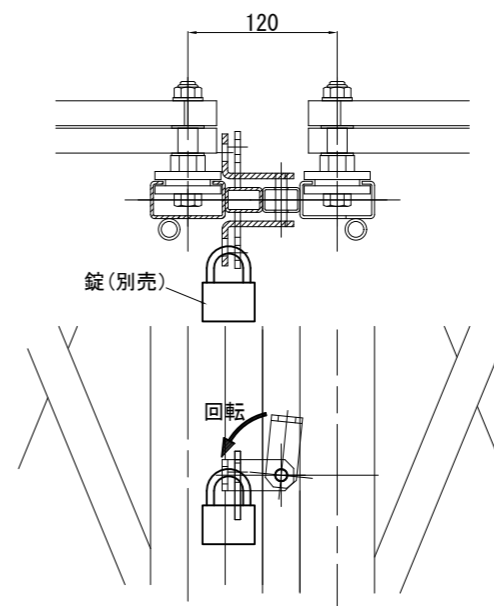
断面B-B



断面C-C



鍵掛け詳細



商品名	アルミキャスターゲート(パネル付) 両開き			
品番	ACG20-54 (P付) R・L			
図面名	ACG20-54 (P付) R・L両開き 組立図			
作成年月日	2014年2月14日	承認	検図	製図
縮尺	Free	用紙	A3	



株式会社 テクノジャパン