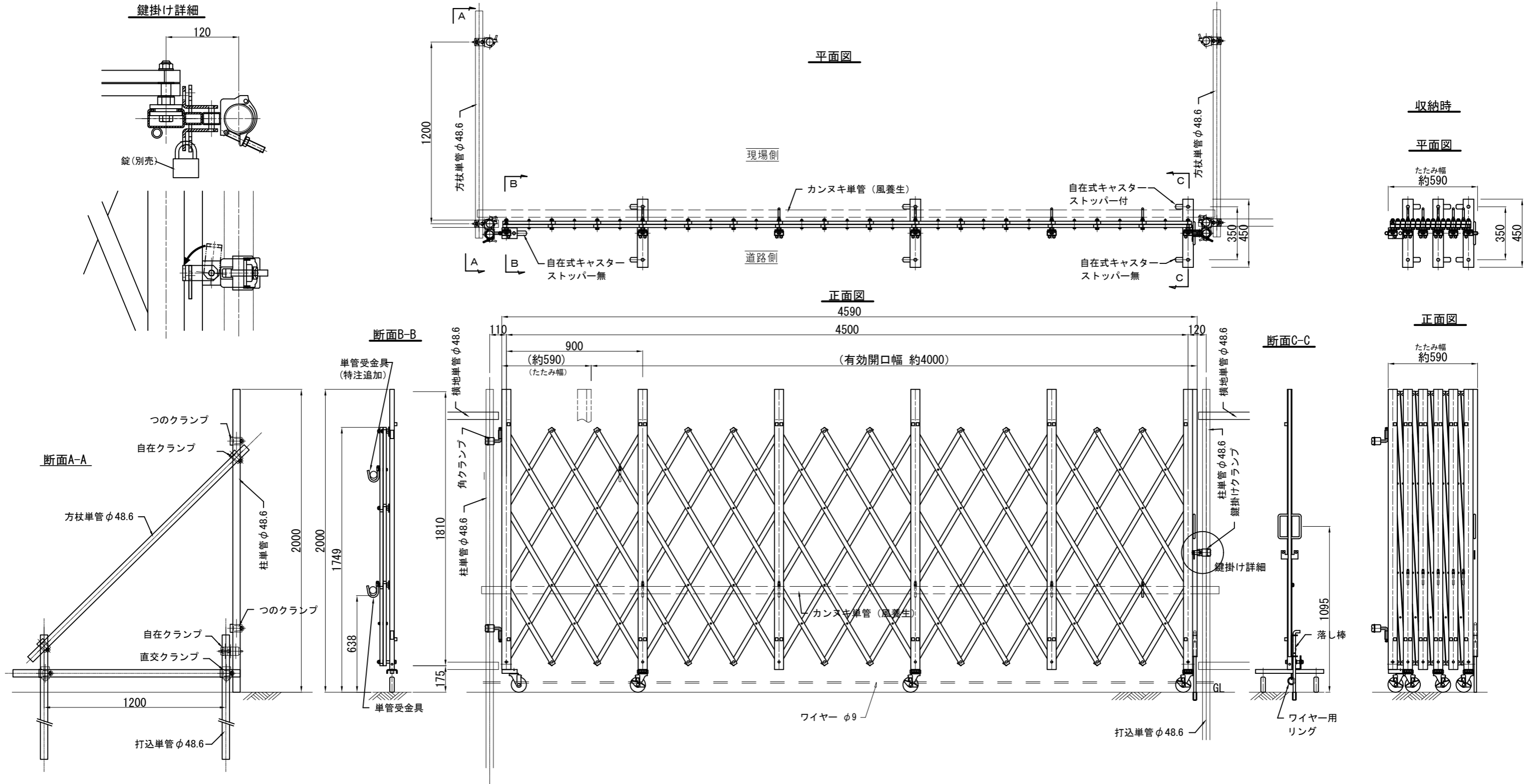


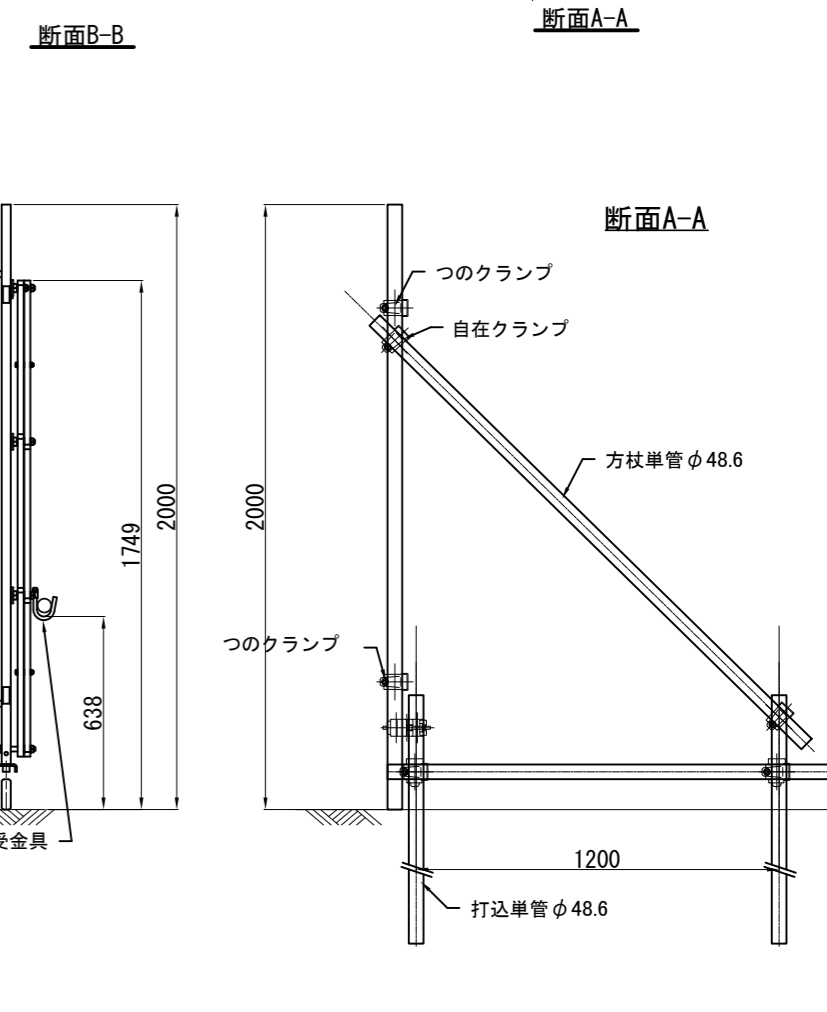
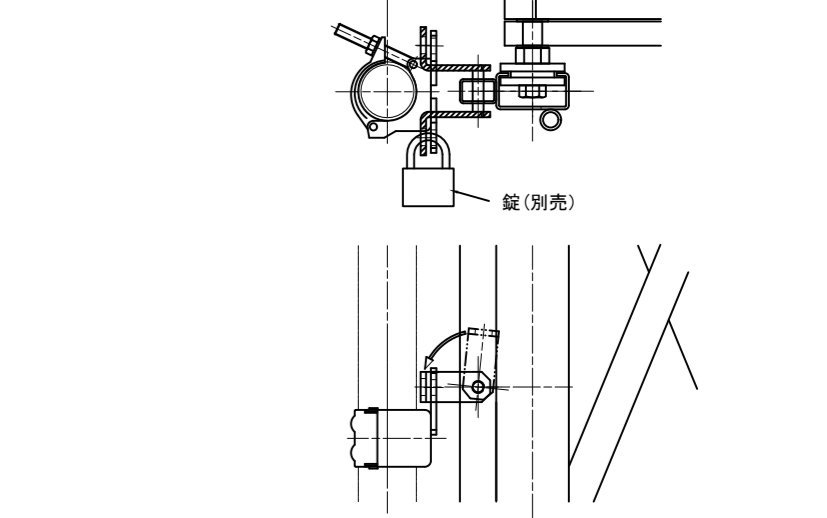
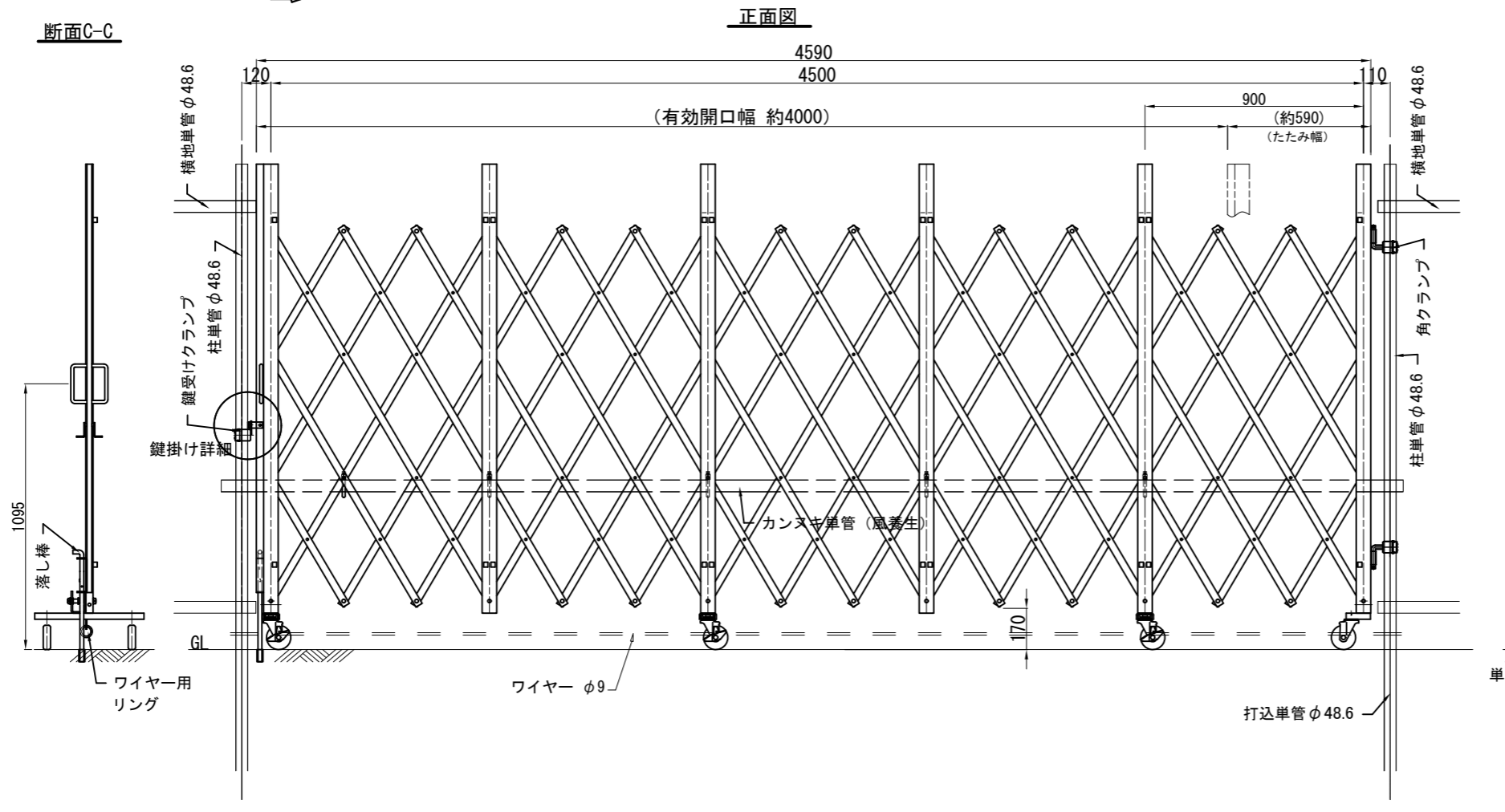
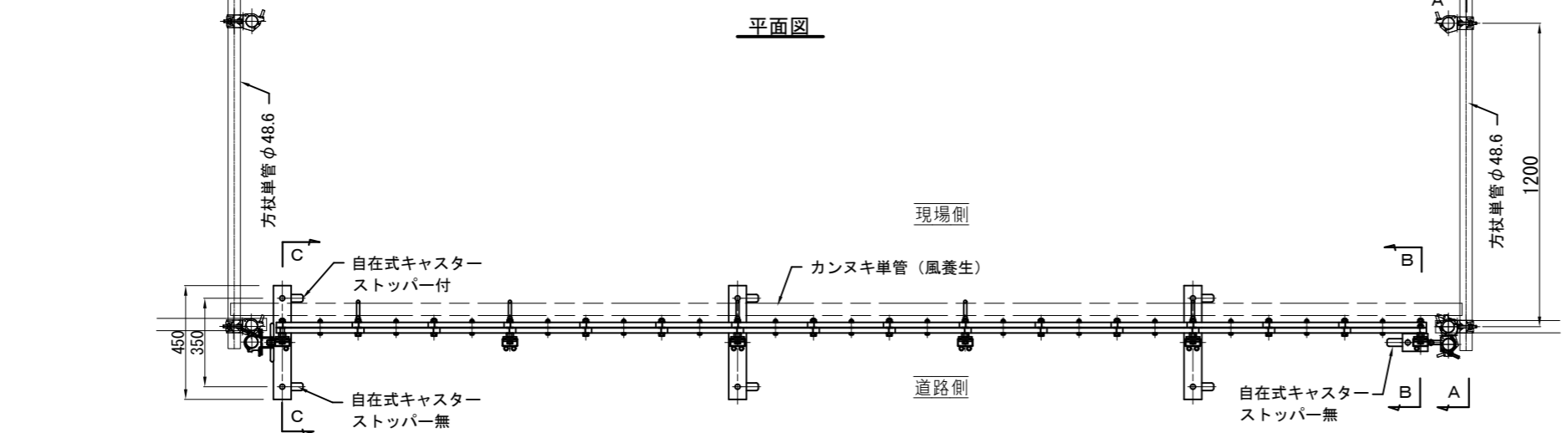
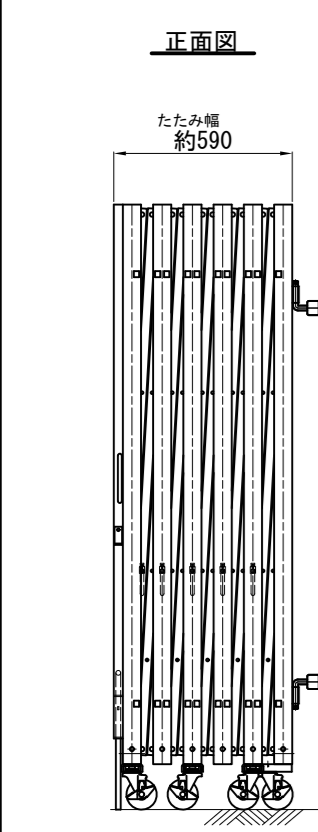
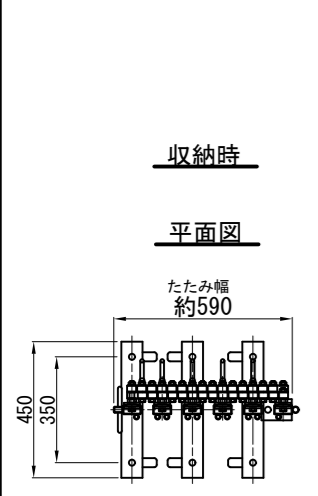
ACG20-45 L 組立図



注) 強風が予想される時にはゲートを全開し、柱に結束固定などの養生措置を講じて下さい。

商品名	アルミキャスターゲート(パネル無) 片開き			
品番	ACG20-45 L			
図面名	ACG20-45 L 組立図			
作成年月日	2012年10月26日	承認	検図	製図
縮尺	Free	用紙	A3	

ACG20-45 (パネル付) R 組立図



注) 強風が予想される時にはゲートを全開し、柱に結束固定などの養生措置を講じて下さい。

商品名	アルミキャスターゲート(パネル無) 片開き			
品番	ACG20-45 R			
図面名	ACG20-45 R 組立図			
作成年月日	2012年10月26日	承認	検図	製図
縮尺	Free	用紙	A3	