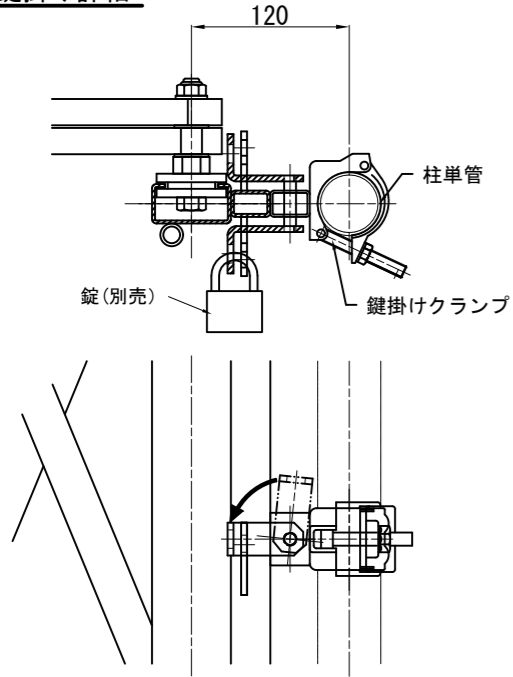
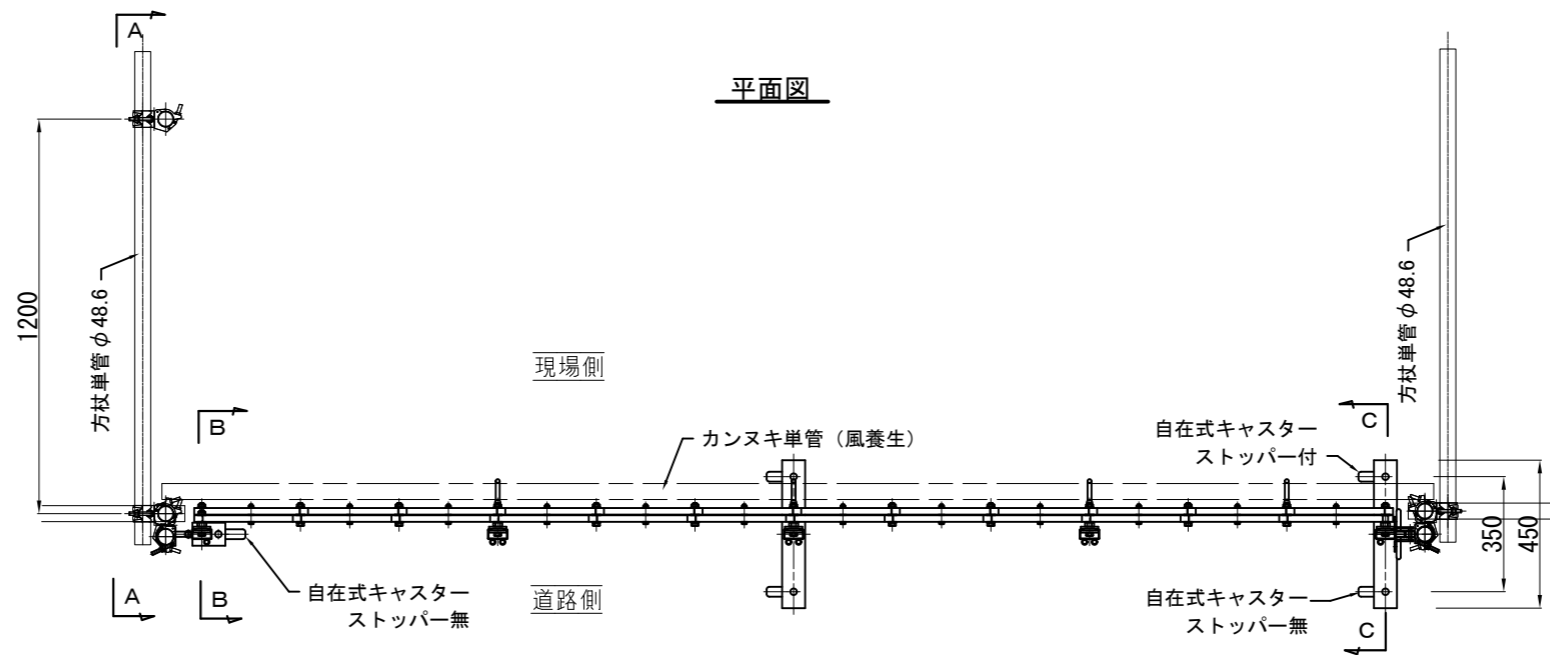


鍵掛け詳細

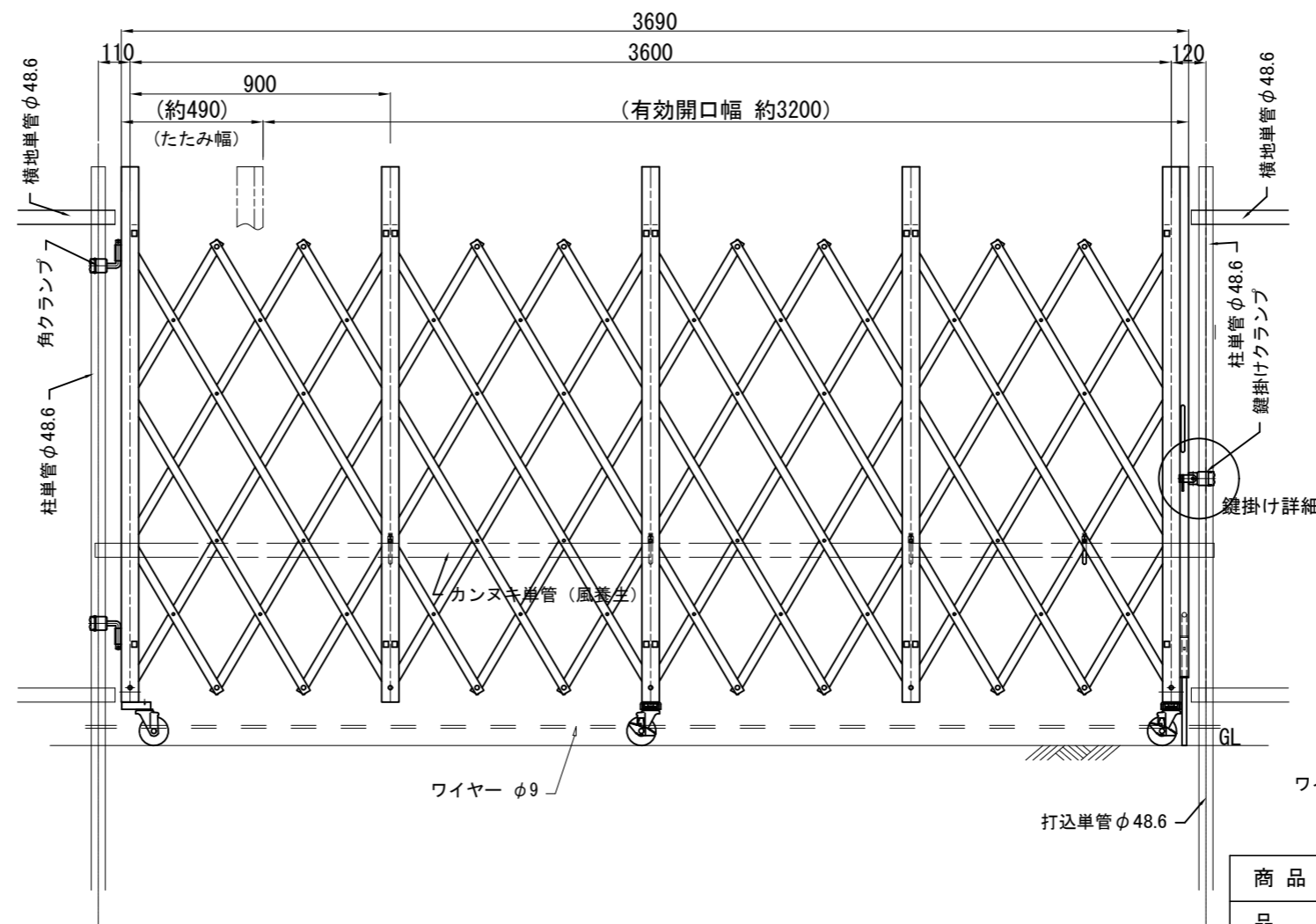


ACG20-36 L 組立図

平面図

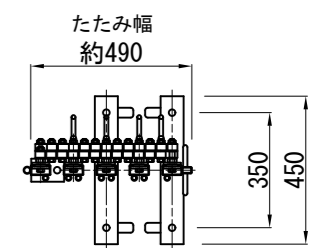


正面図



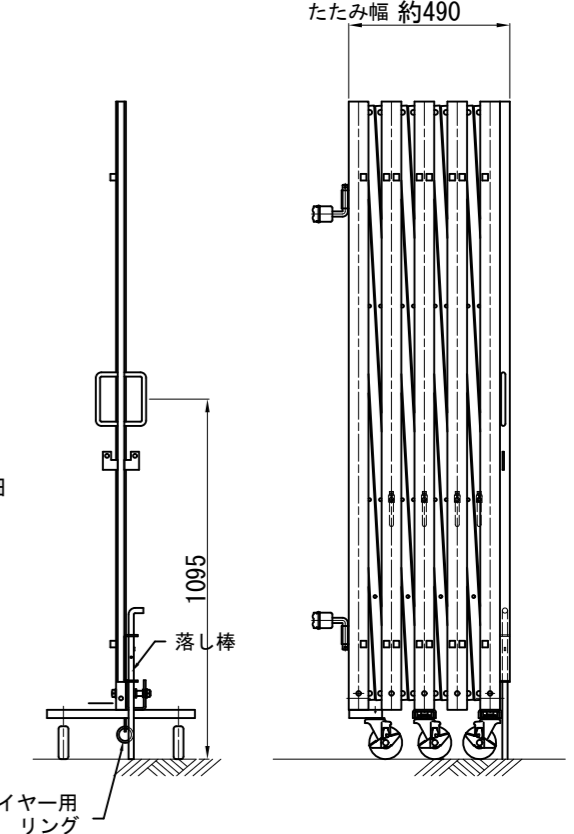
収納時

平面図

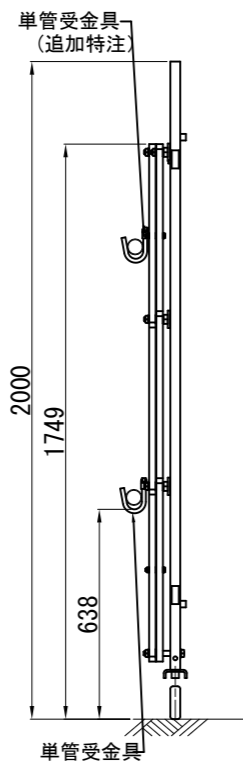


正面図

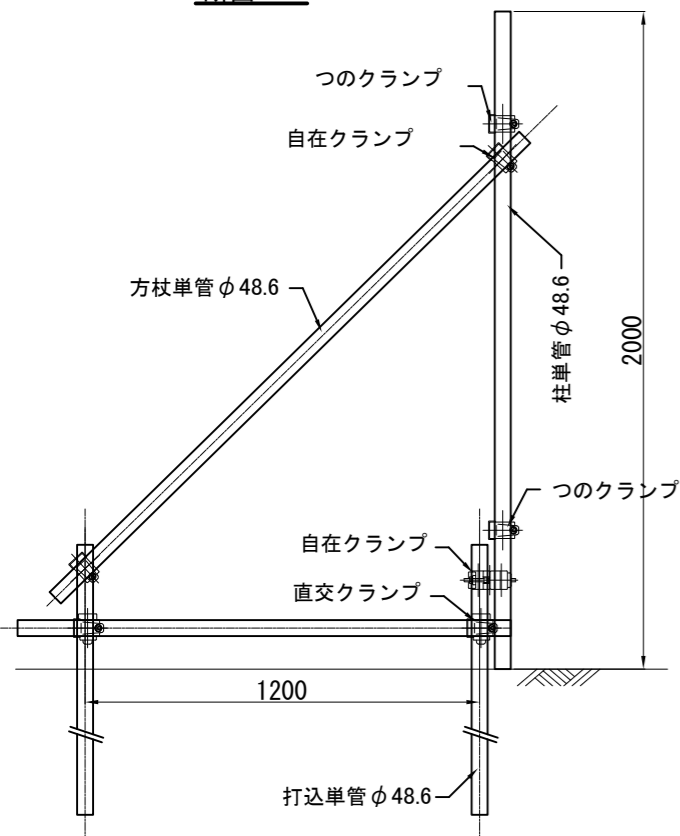
断面C-C



断面B-B



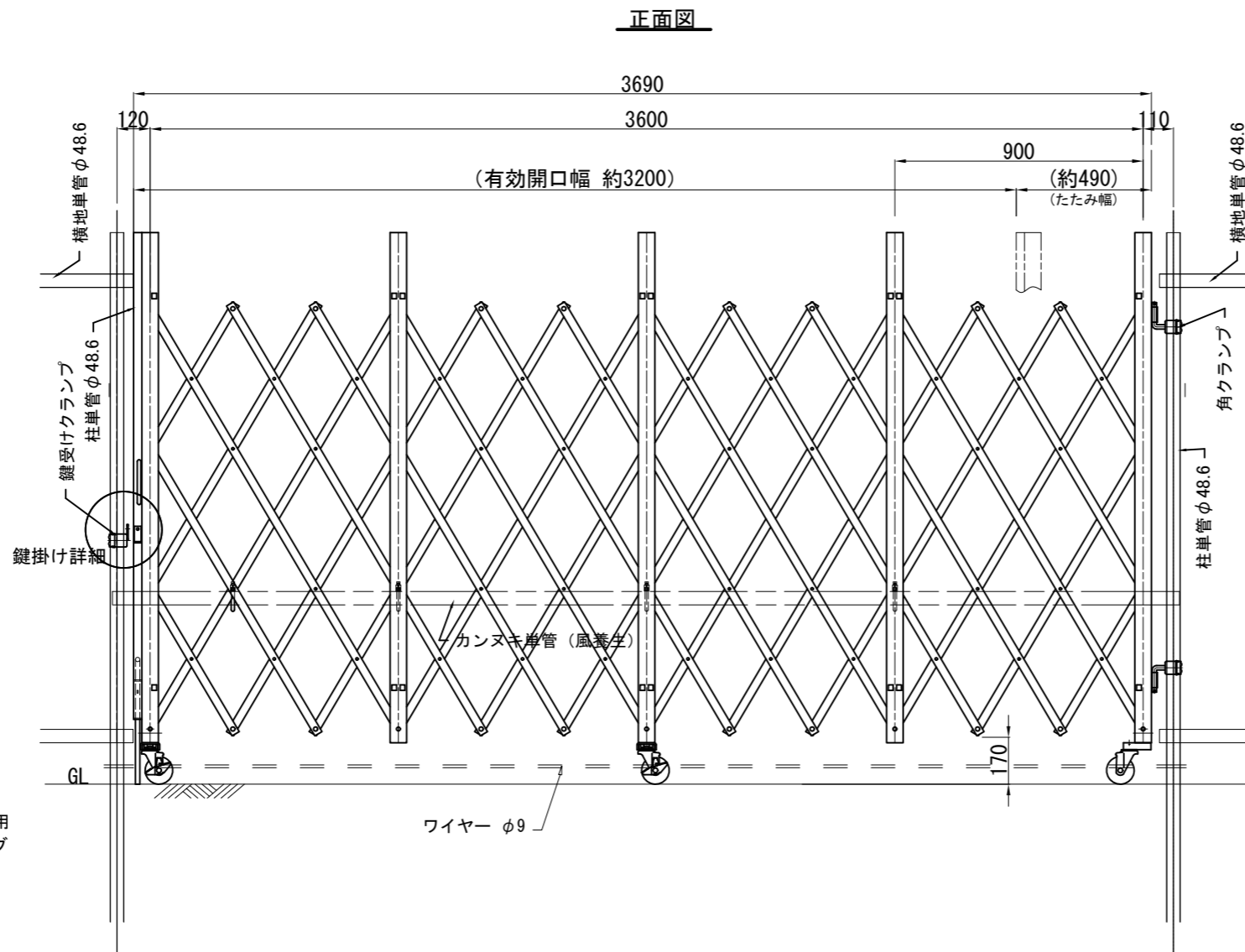
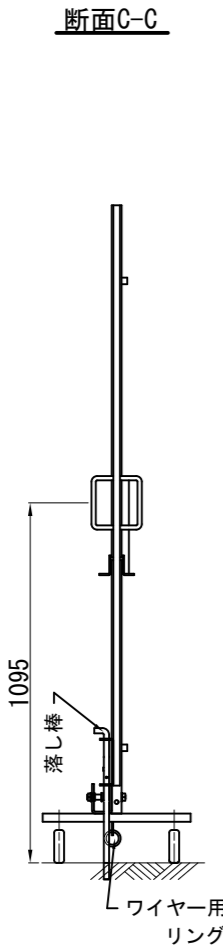
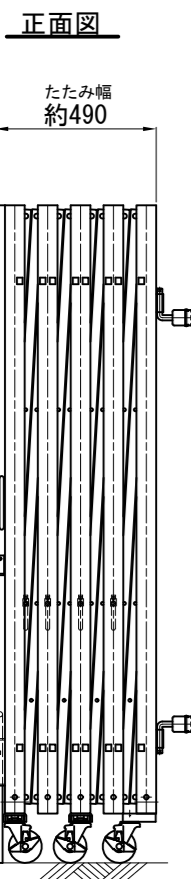
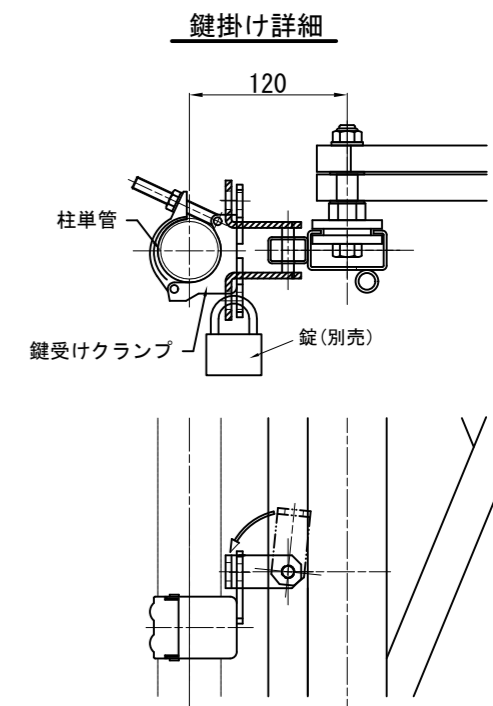
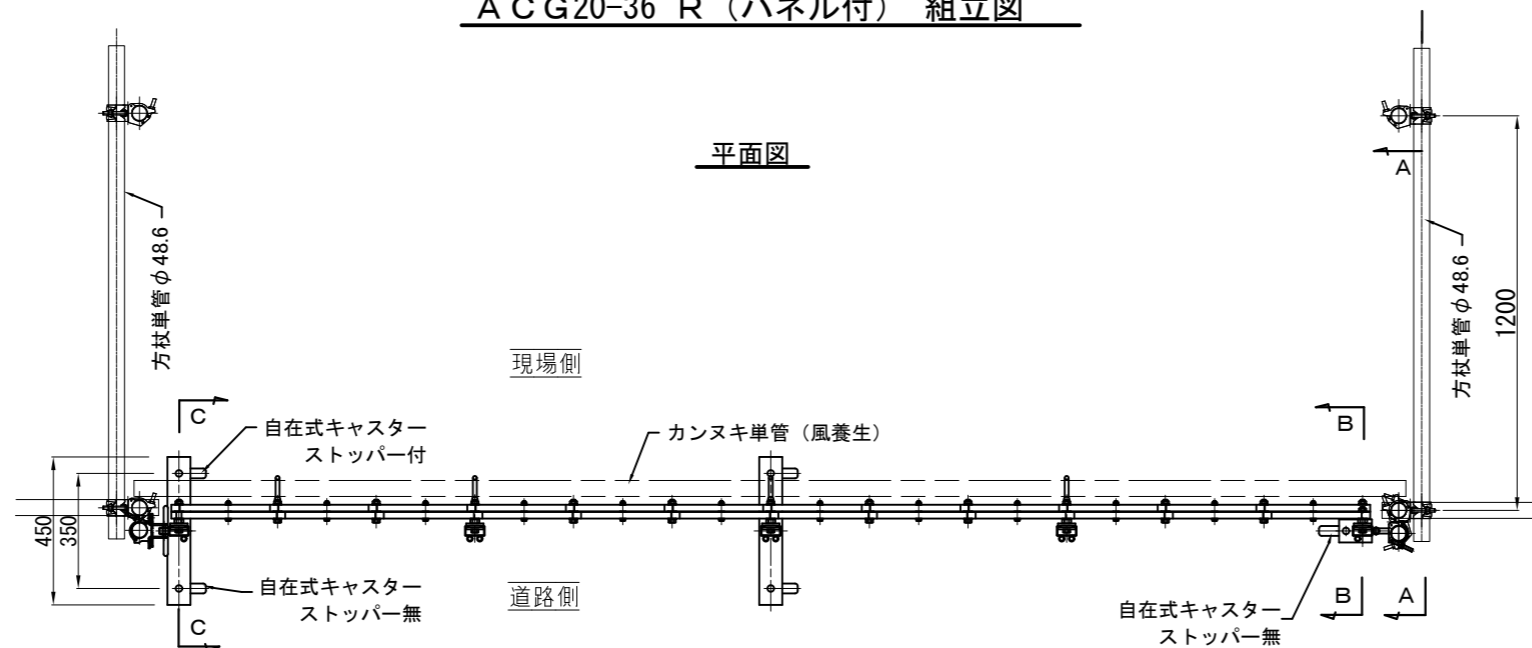
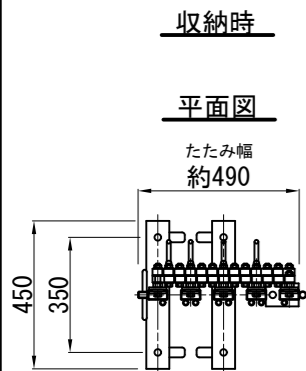
断面A-A



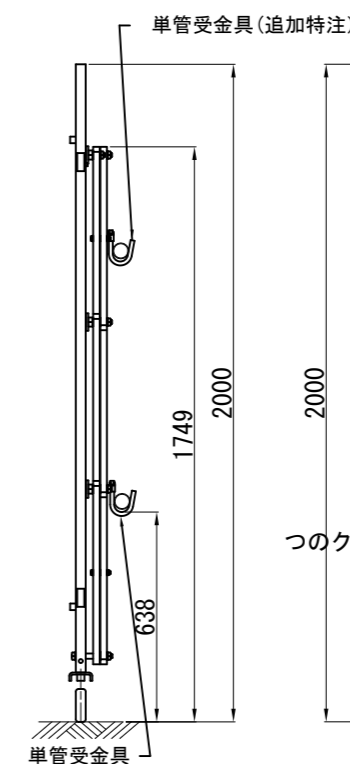
注) 強風が予想される時にはゲートを全開し、柱に結束固定などの養生措置を講じて下さい。

商品名	アルミキャスターゲート(パネル無) 片開き			
品番	ACG20-36 L			
図面名	ACG20-36 L 組立図			
作成年月日	2012年10月25日	承認	検図	製図
縮尺	Free	用紙	A3	

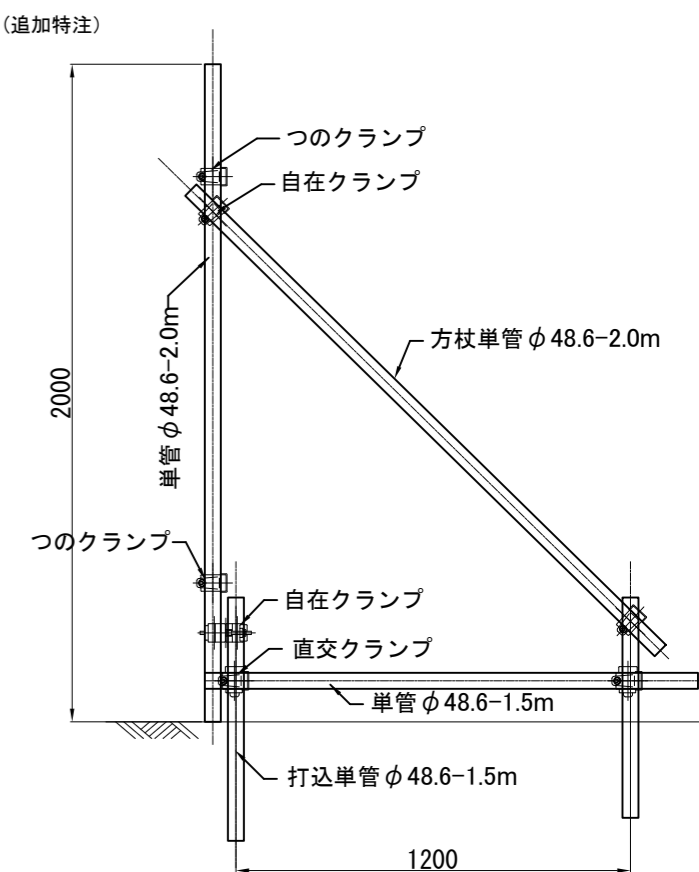
ACG20-36 R (パネル付) 組立図



断面B-B



断面A-A



注) 強風が予想される時にはゲートを全開し、柱に結束固定などの養生措置を講じて下さい。

商品名	アルミキャスターゲート(パネル付) 片開き			
品番	ACG20-36 (P付) R			
図面名	ACG20-36 (P付) R 組立図			
作成年月日	2012年10月25日	承認	検図	製図
縮尺	Free	用紙	A3	