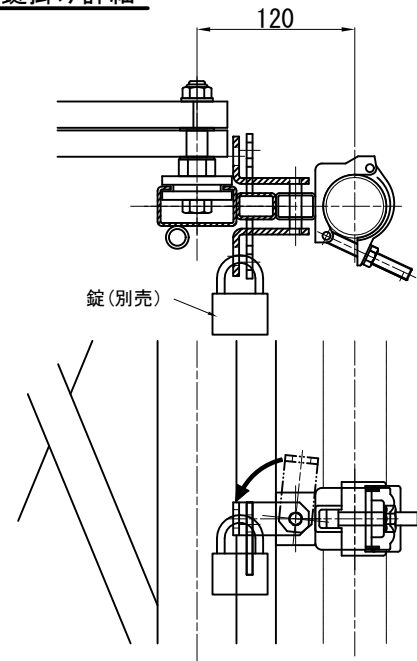
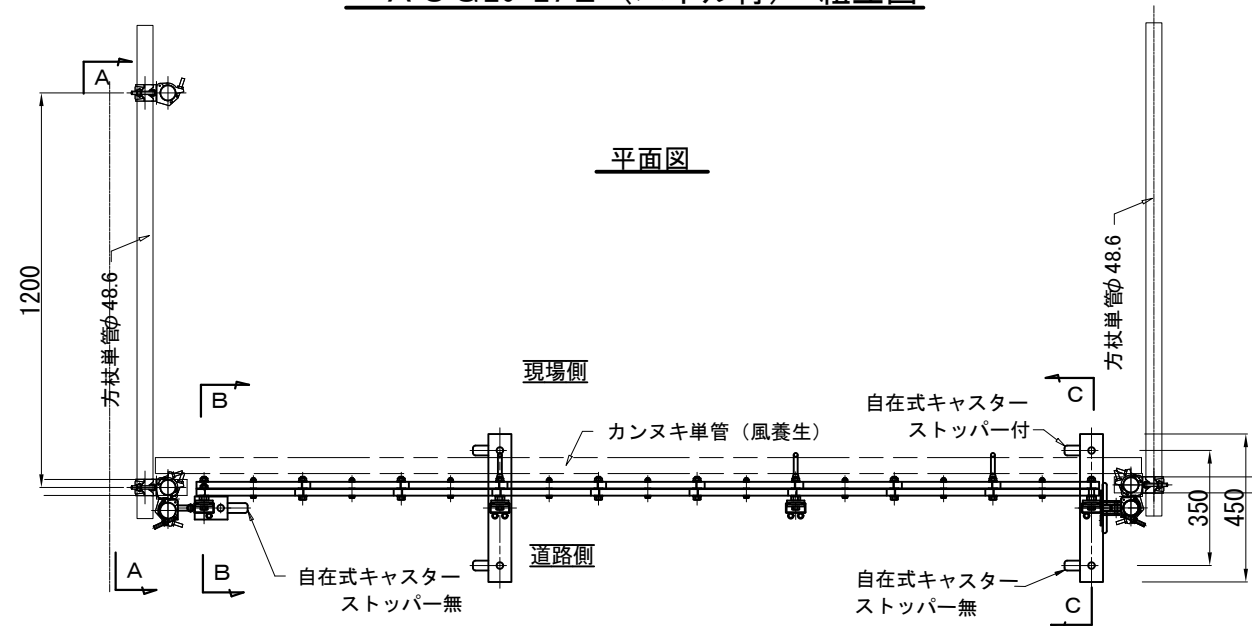


ACG20-27L (パネル付) 組立図

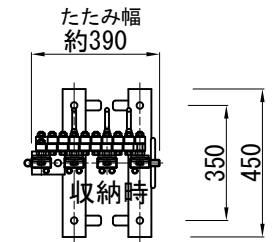
鍵掛け詳細



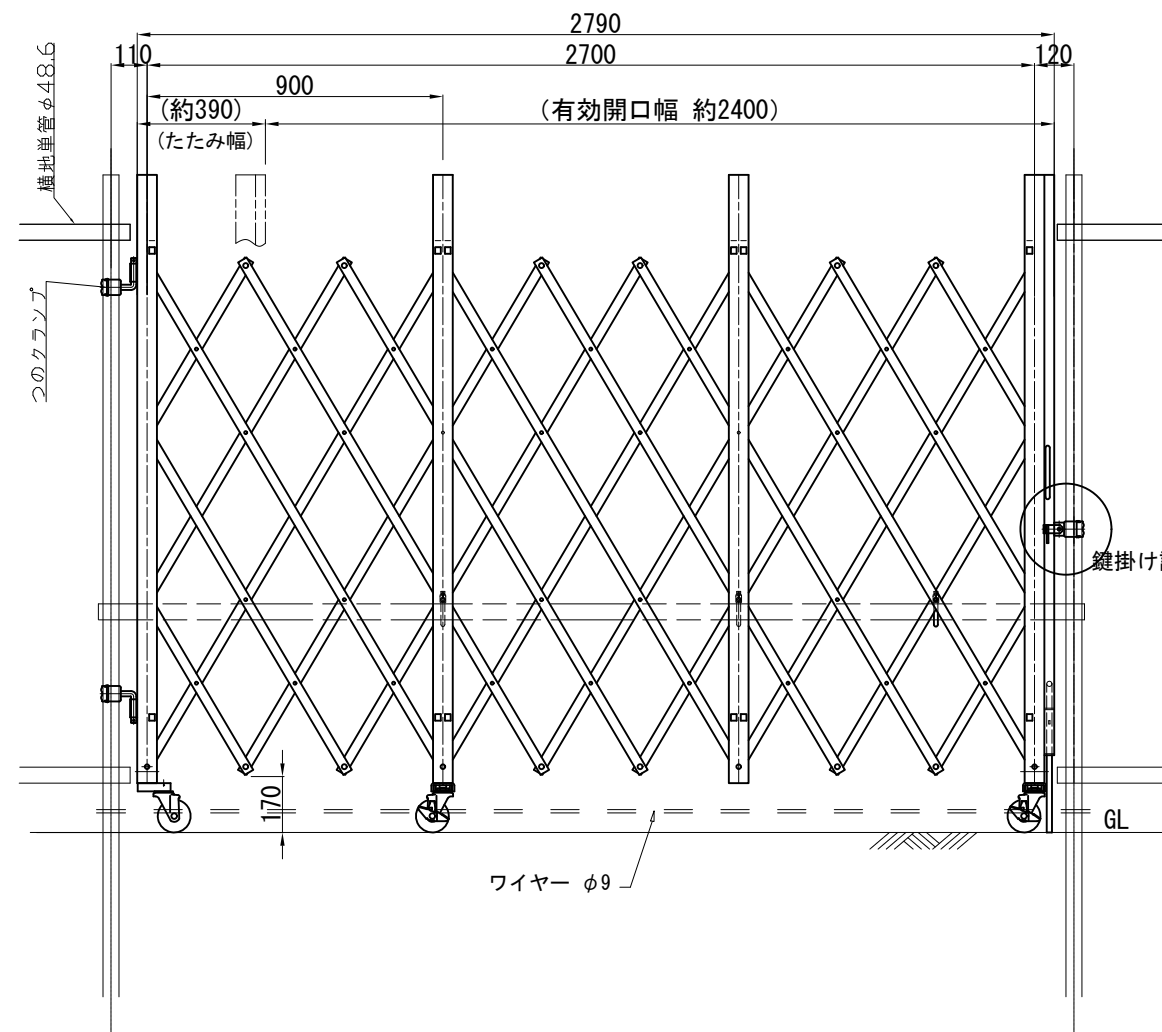
平面図



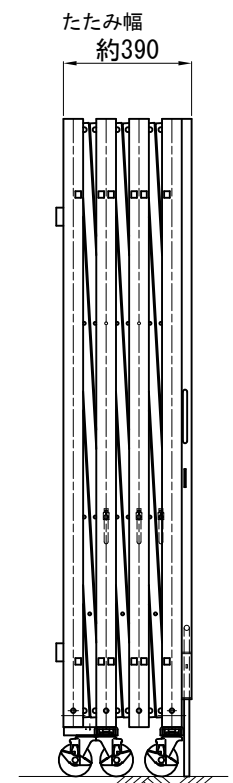
平面図



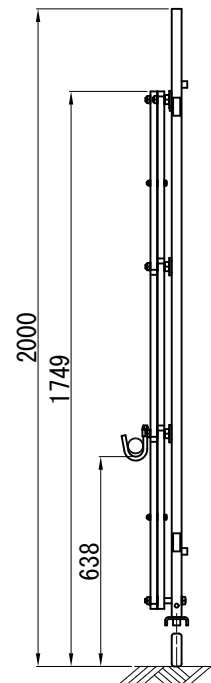
正面図



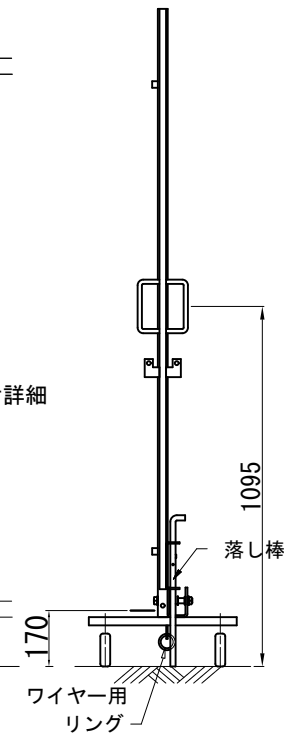
正面図



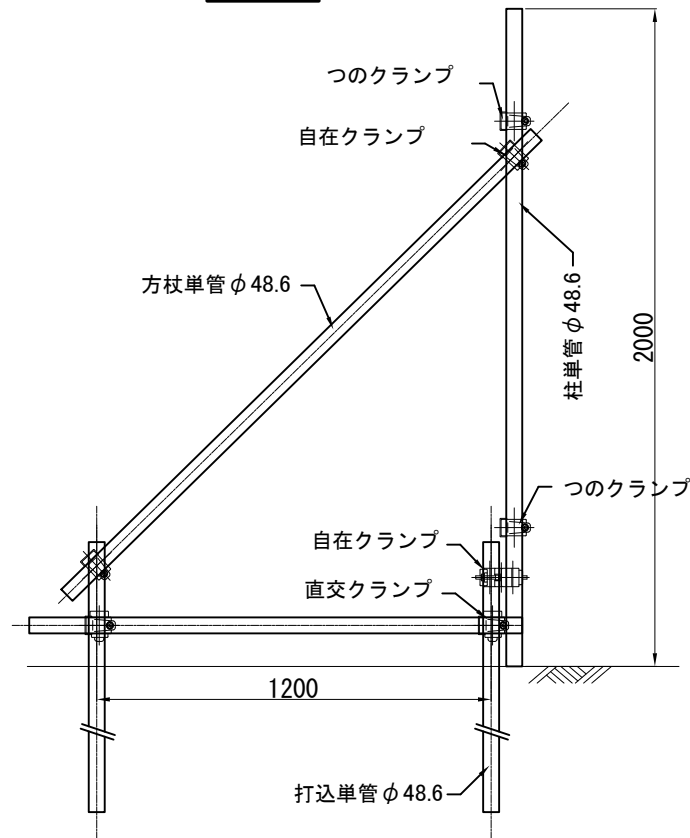
断面B-B



断面C-C



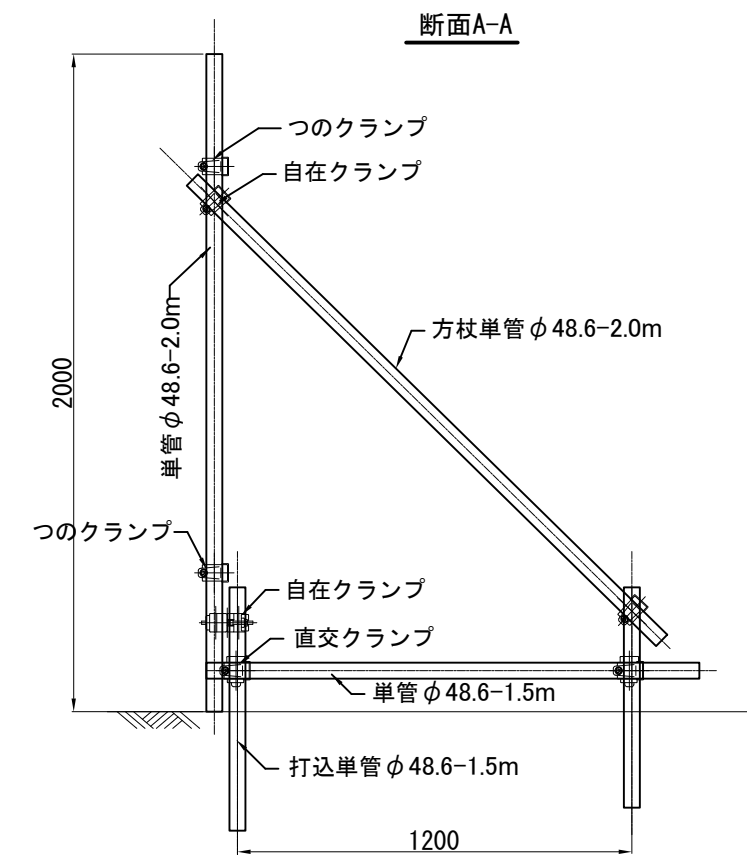
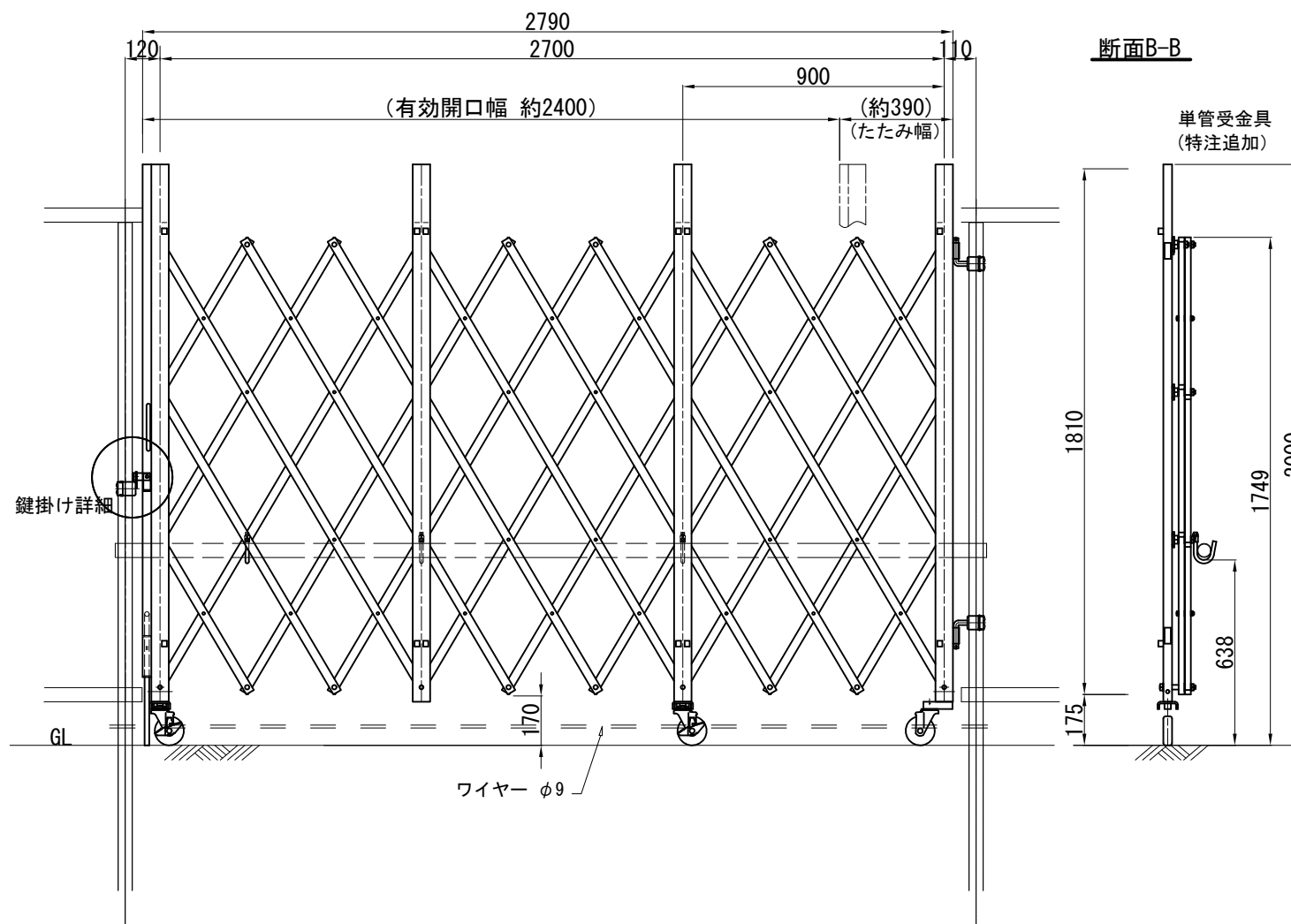
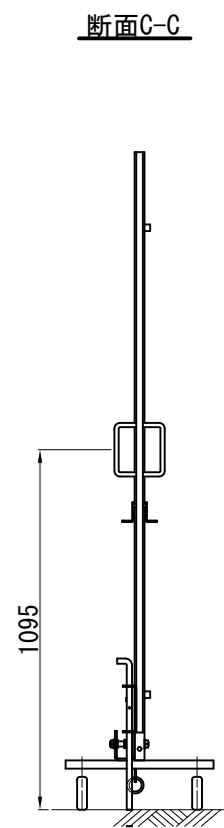
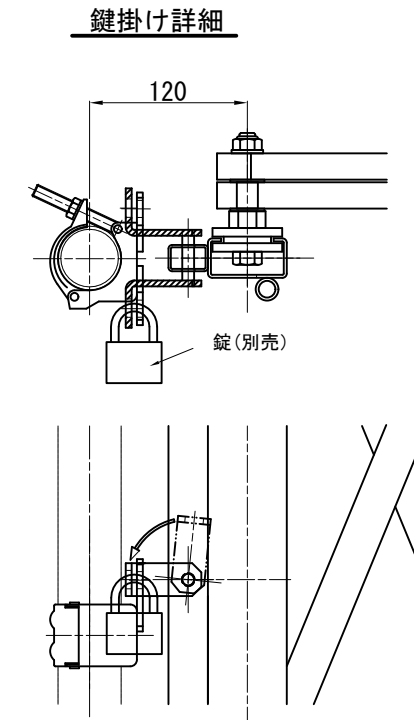
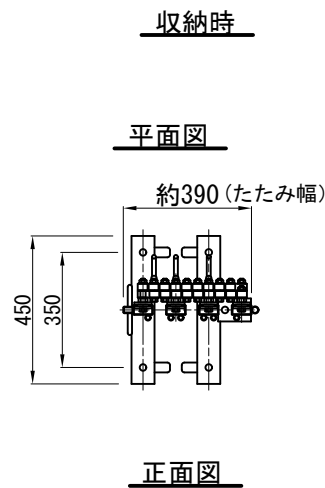
断面A-A



注) 強風が予想される時にはゲートを全開し、柱に結束固定などの養生措置を講じて下さい。

商品名	アルミキャスターゲート 片開き			
品番	ACG20-27L			
図面名	ACG20-27L 組立図			
作成年月日	2012年10月24日	承認	検図	製図
縮尺	Free	用紙	A3	

ACG20-27R 組立図



注) 強風が予想される時にはゲートを全開し、柱に結束固定などの養生措置を講じて下さい。

商品名	アルミキャスターゲート(パネル無)片開き				
品番	ACG20-27R				
図面名	ACG20-27R 組立図				
作成年月日	2012年10月24日	承認	検図	製図	
縮尺	Free	用紙	A3		