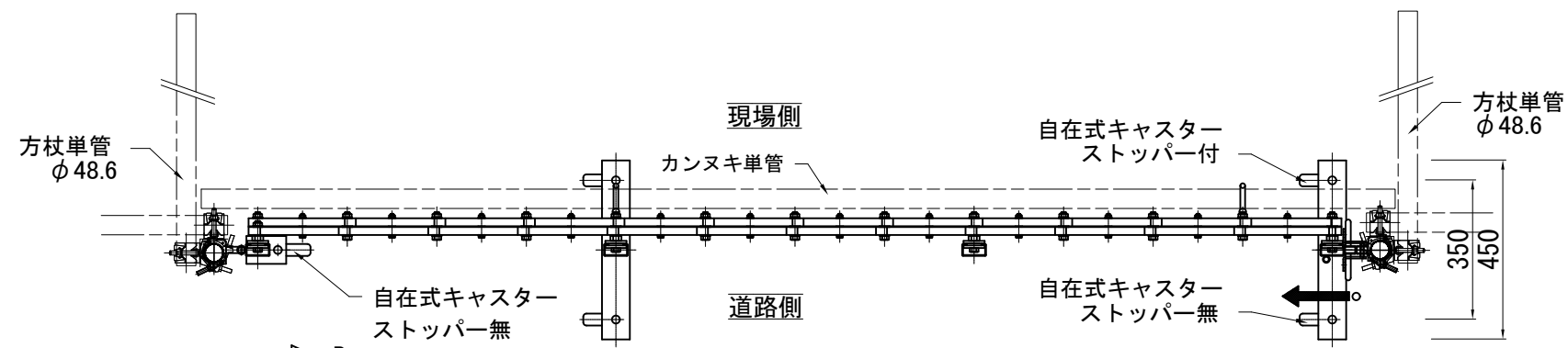


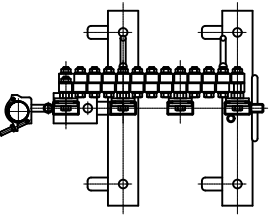
# ACG14-27L 標準組立図

平面図



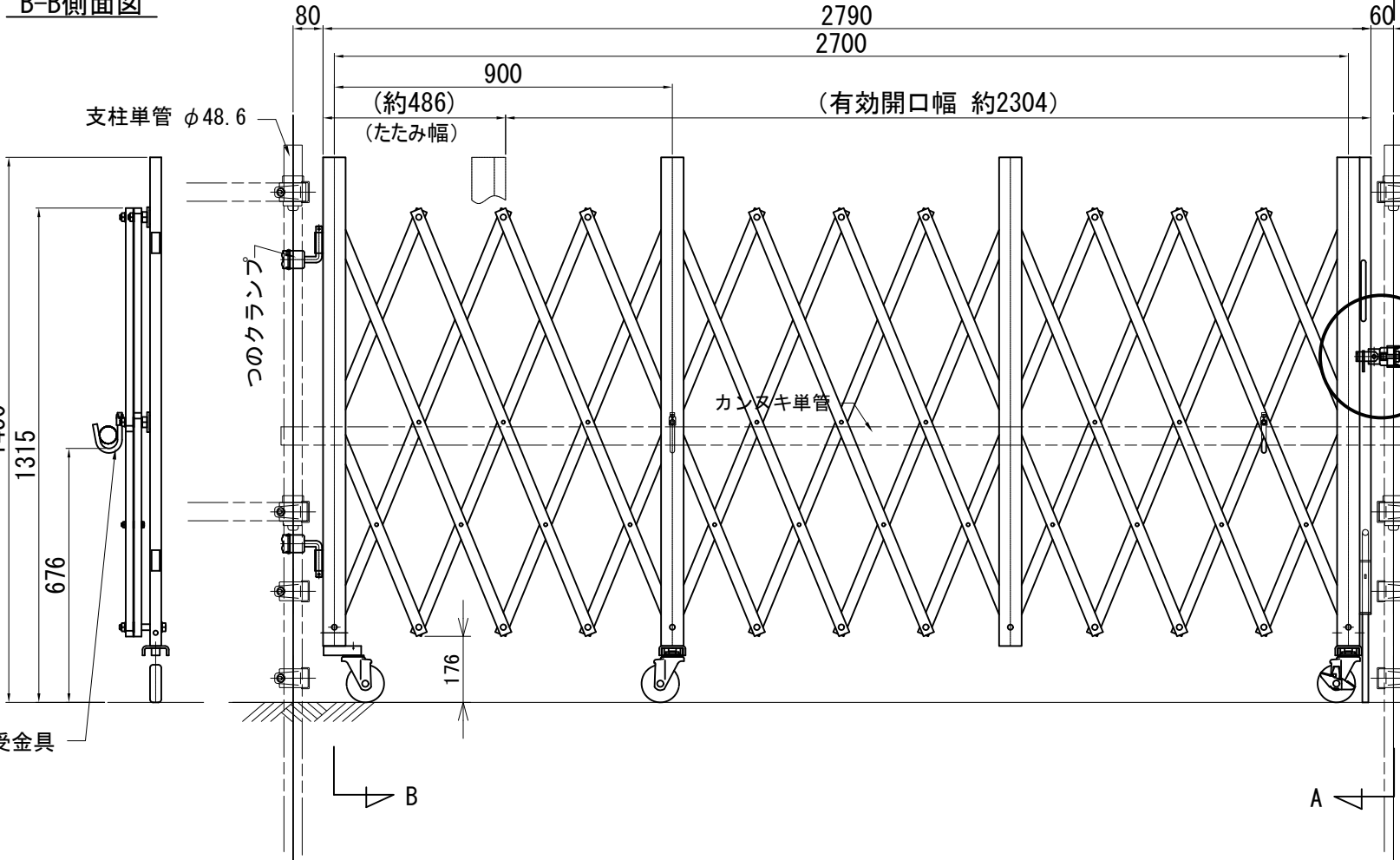
収納時

平面図



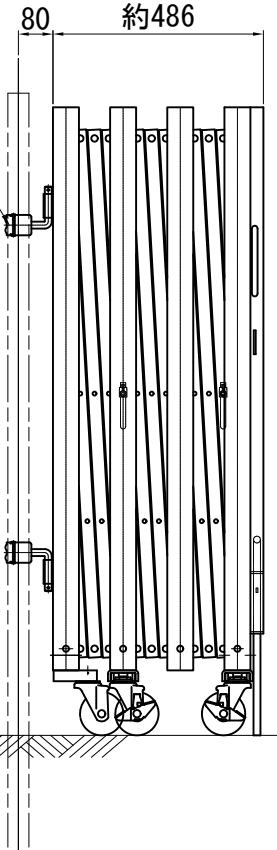
正面図

B-B側面図

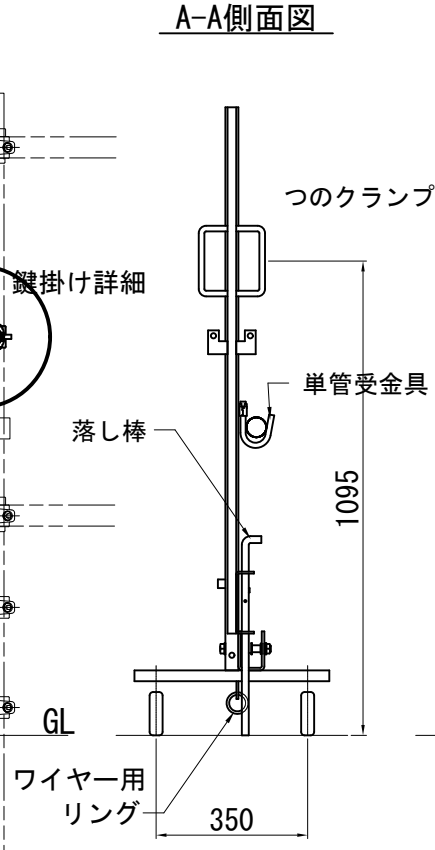


正面図

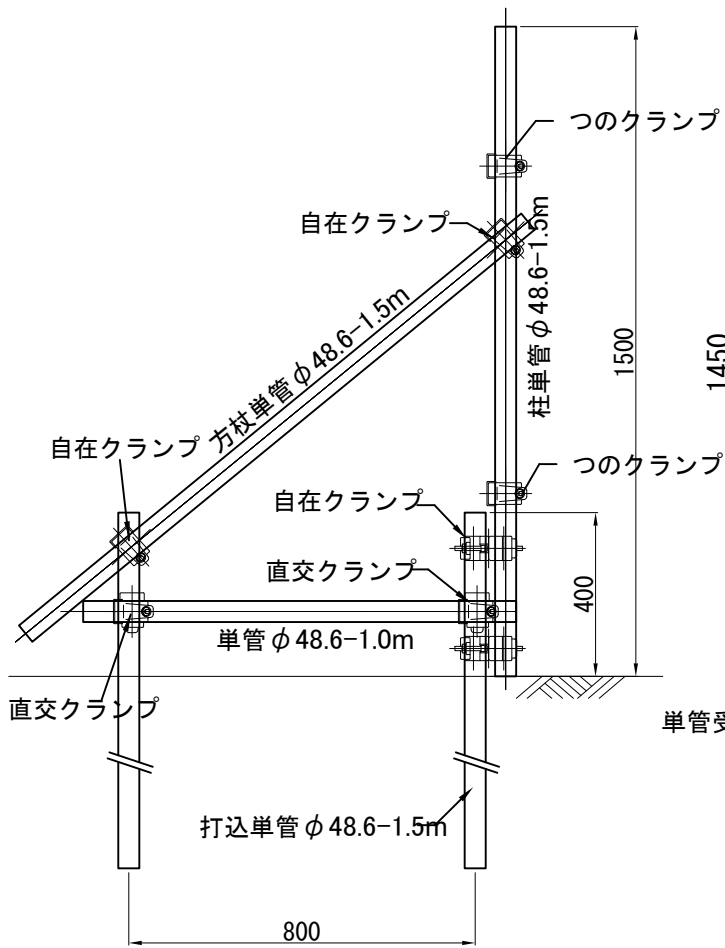
たたみ幅 約486



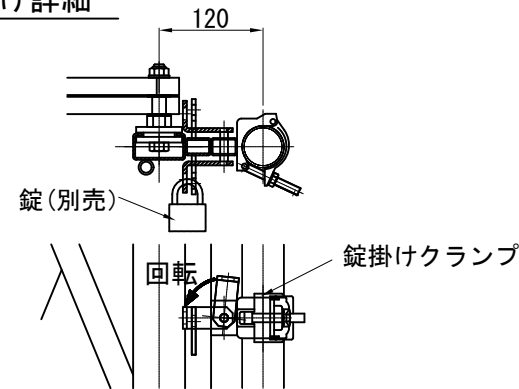
A-A側面図



方杖詳細図



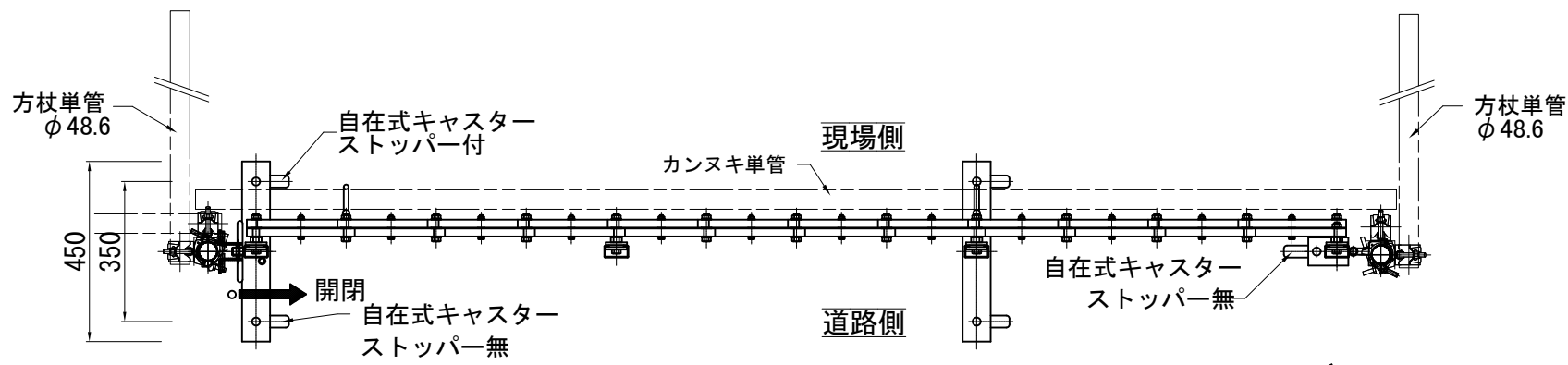
鍵掛け詳細



|       |                  |    |    |    |
|-------|------------------|----|----|----|
| 商品名   | アルミ キャスターゲート 片開き |    |    |    |
| 品番    | ACG14-27L        |    |    |    |
| 図面名   | ACG14-27L 標準組立図  |    |    |    |
| 作成年月日 | 2014年3月7日        | 承認 | 検図 | 製図 |
| 縮尺    | Free             | 用紙 | A3 |    |

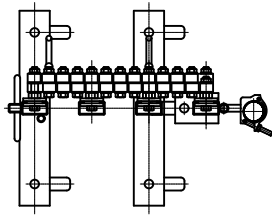
# ACG14-27R 標準組立図

平面図



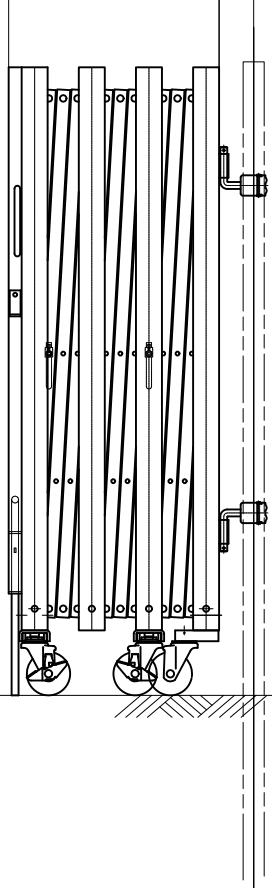
収納時

平面図

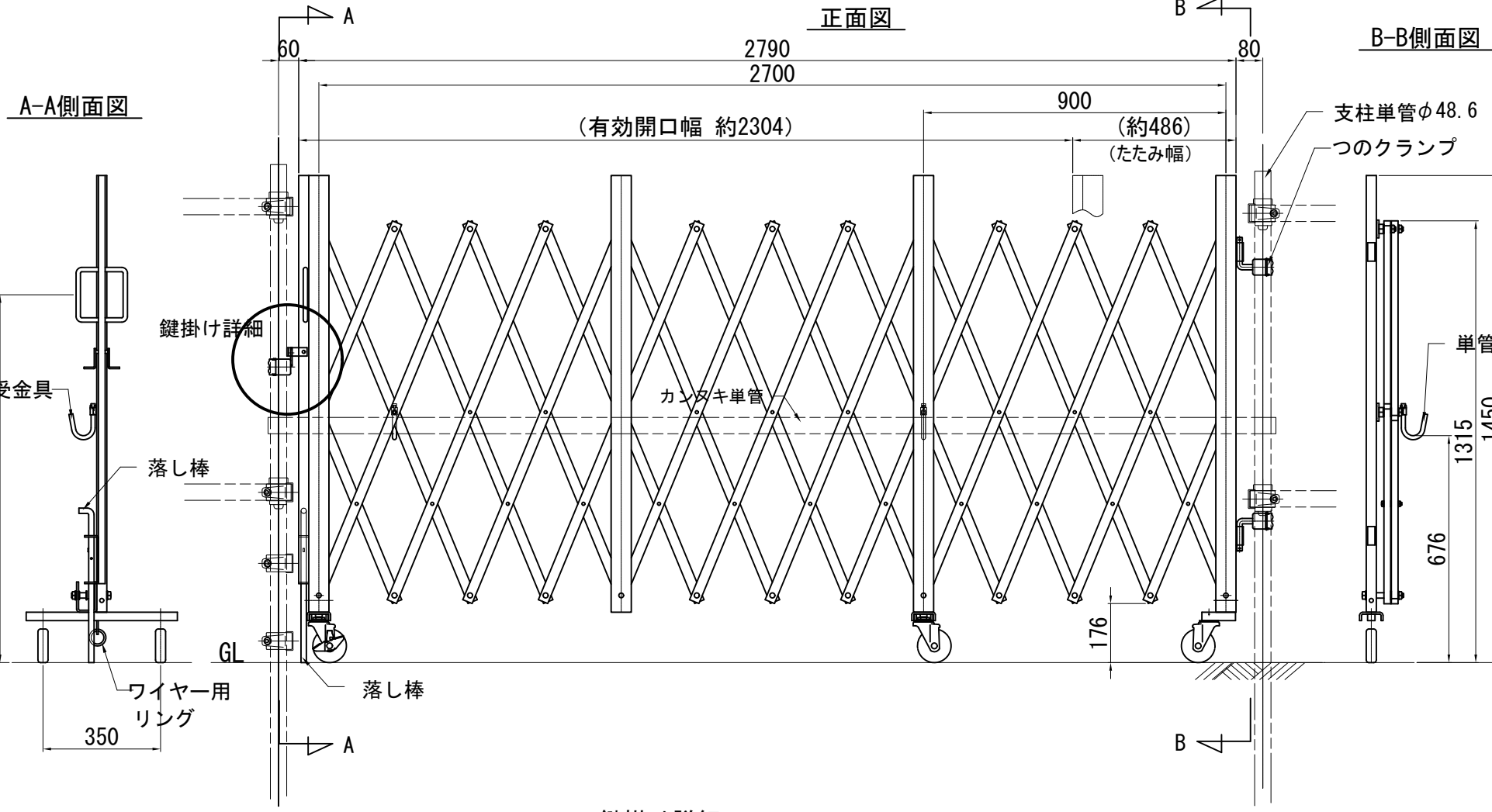


正面図

たたみ幅  
約486

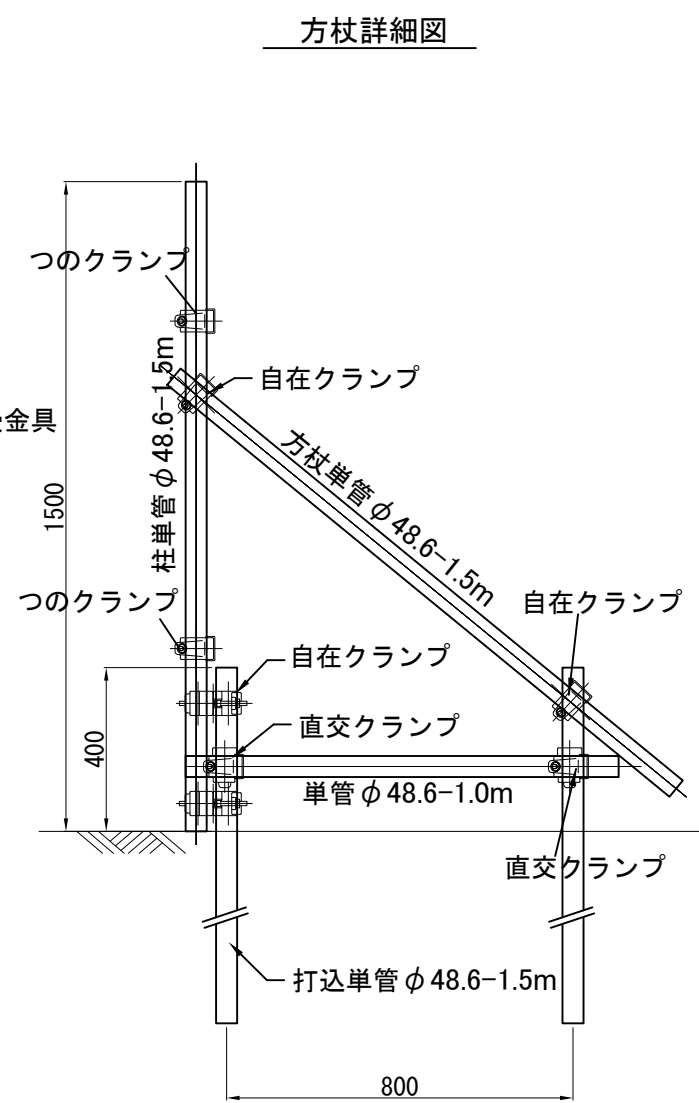


正面図

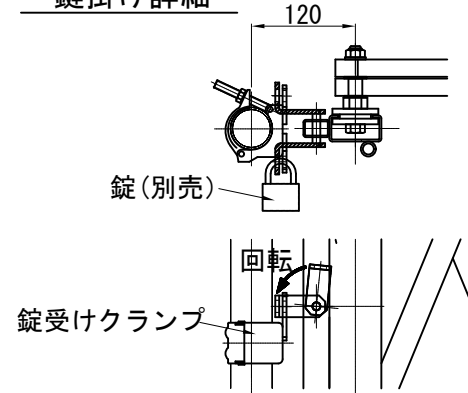


B-B側面図

方杖詳細図



鍵掛け詳細



|       |                  |    |    |    |
|-------|------------------|----|----|----|
| 商品名   | アルミ キャスターゲート 片開き |    |    |    |
| 品番    | ACG14-27R        |    |    |    |
| 図面名   | ACG14-27R 標準組立図  |    |    |    |
| 作成年月日 | 2014年3月7日        | 承認 | 検図 | 製図 |
| 縮尺    | Free             | 用紙 | A3 |    |