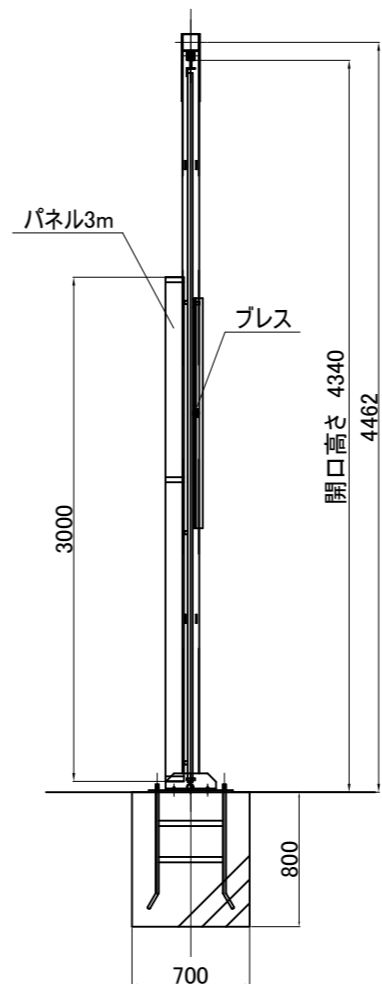
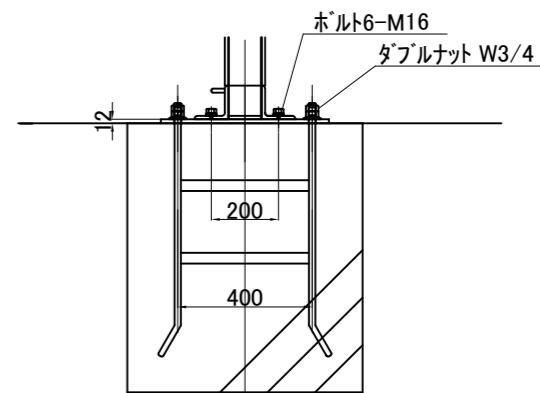


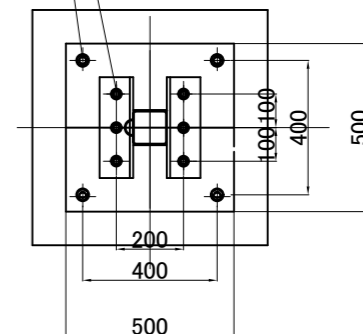
道路側 現場側



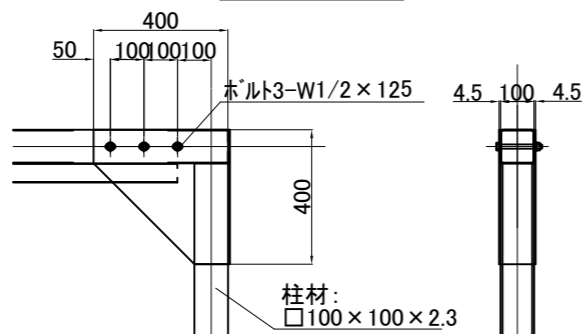
柱脚部詳細



ダブルナット W3/4  
ボルト6-M16



梁柱ジョイント部詳細



注記

1. 強風が予想される場合は、必ずゲートを開放し固定などの養生をすること。
2. 平常時ゲートを閉じている時は、スパン中央下の落とし棒を使用し、固定すること。
3. 設置地域、場所などの現場使用条件によっては、カンヌキ単管の取付や控え工事を必要とすることがあります。弊社までご相談下さい。

|       |                |    |    |
|-------|----------------|----|----|
| 商品名   | パネルゲート 柱付      |    |    |
| 品番    | PG-36 柱付       |    |    |
| 図面名   | パネルゲート36柱付 組立図 |    |    |
| 作成年月日 | 2022.04.26     | 承認 | 製図 |
| 縮尺    |                | 用紙 | A3 |



株式会社 テクノジャパン