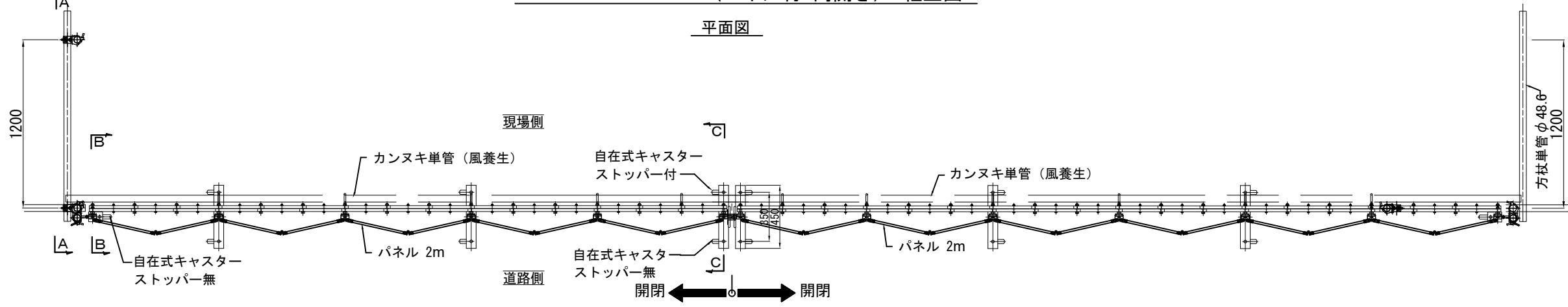
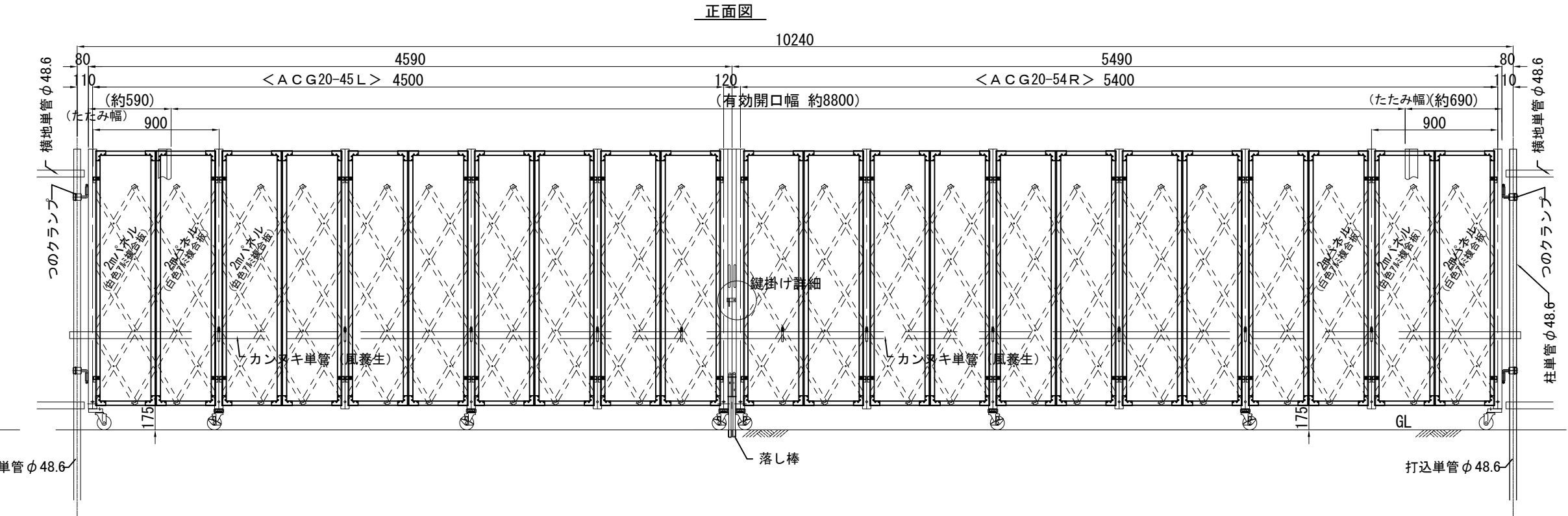


ACG20-45L54R (パネル付・両開き) 組立図

平面図

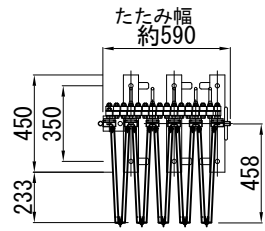


正面図

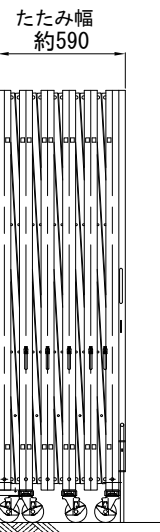


収納時

平面図

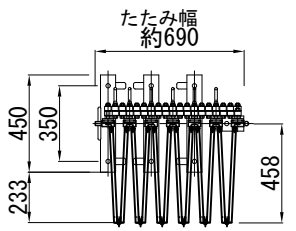


正面図

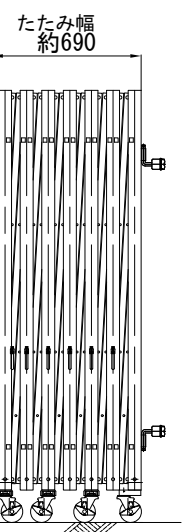


収納時

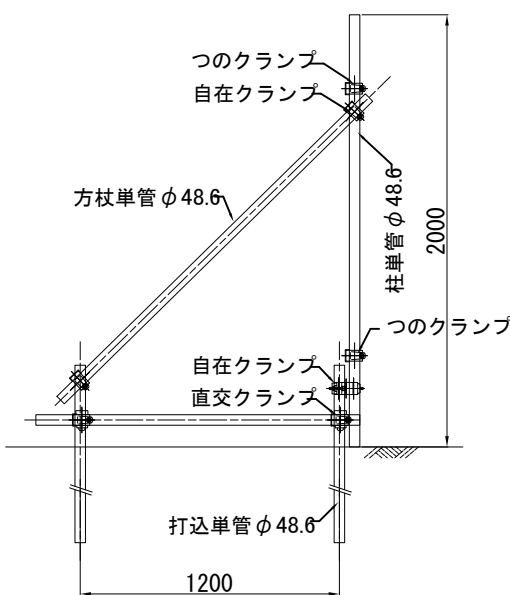
平面図



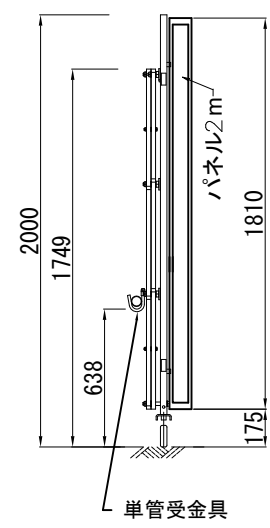
正面図



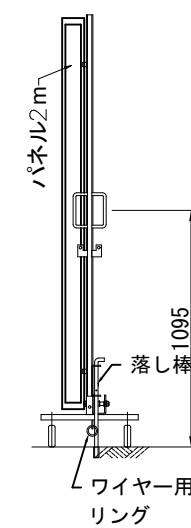
断面A-A



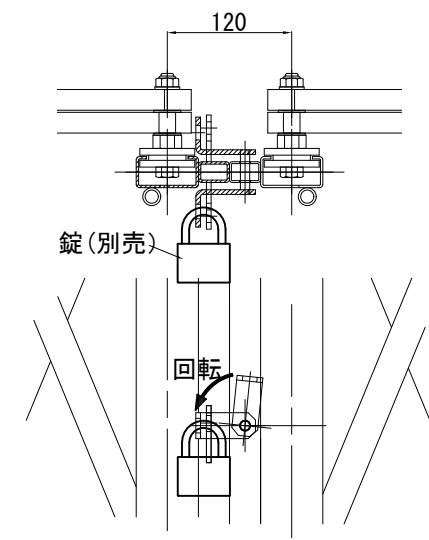
断面B-B



断面C-C



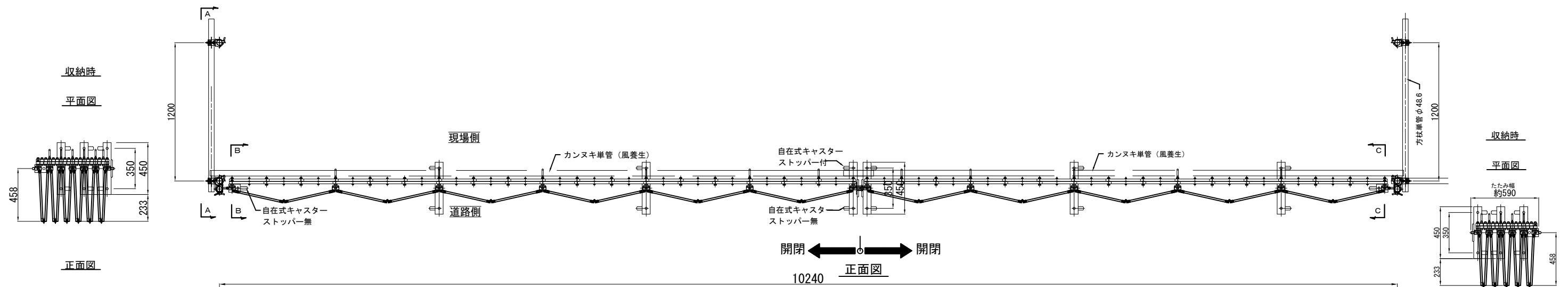
鍵掛け詳細



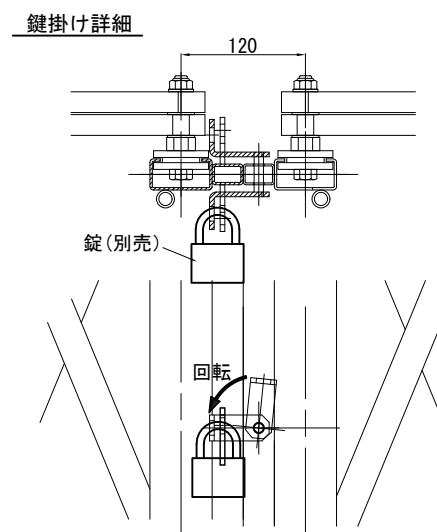
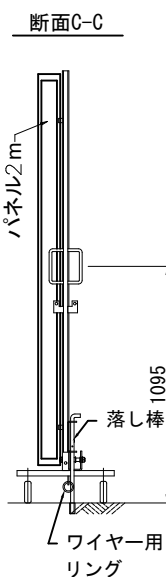
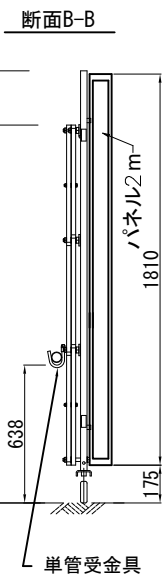
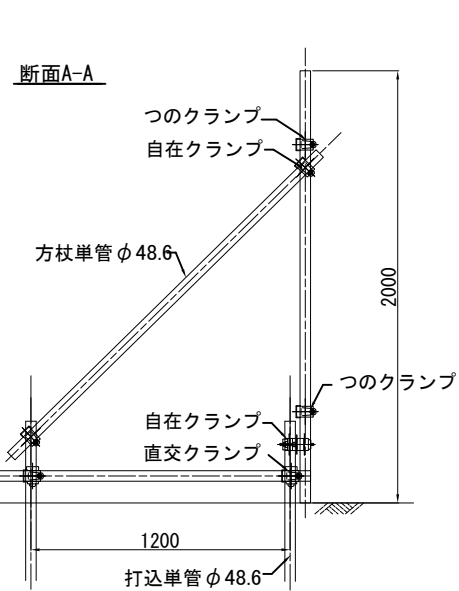
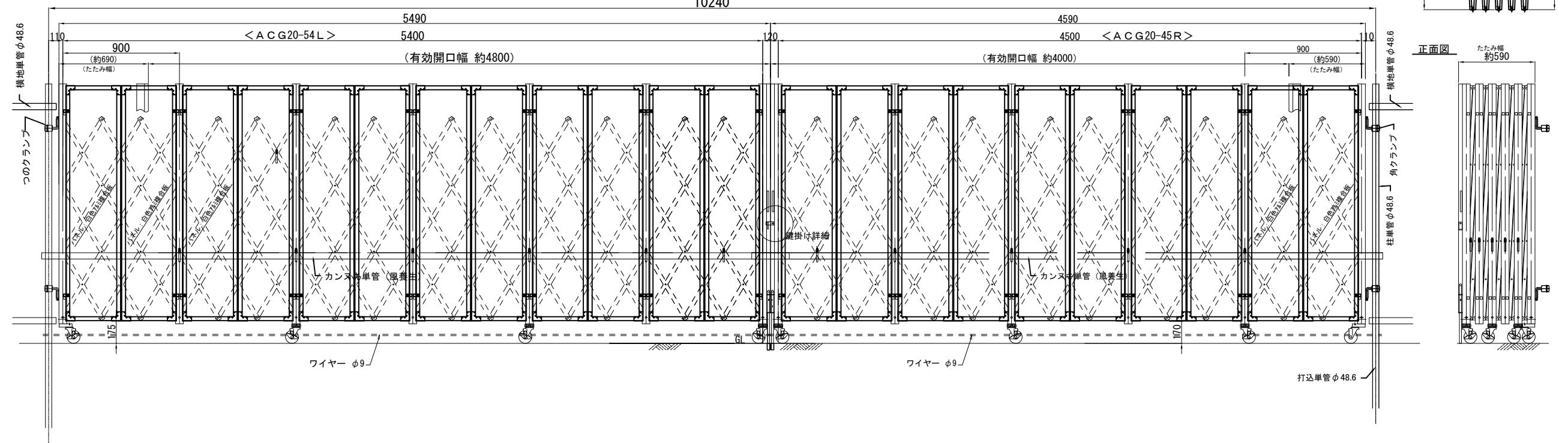
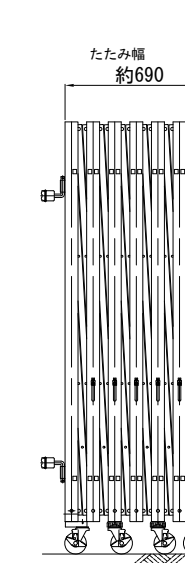
商品名	アルミキャスターゲート P付・両開き			
品番	ACG20-45L54R			
図面名	ACG20-45L54R (P付・両開き) 組立図			
作成年月日	2014年2月19日	承認	検図	製図
縮尺	Free	用紙	A3	

ACG20-45R54L (パネル付・両開き) 組立図

平面図



正面図



商品名	アルミキャスターゲート P付・両開き			
品番	ACG20-45R54L			
図面名	ACG20-45R54L (P付・両開き) 組立図			
作成年月日	2023年3月16日	承認	検図	製図
縮尺	Free	用紙	A3	