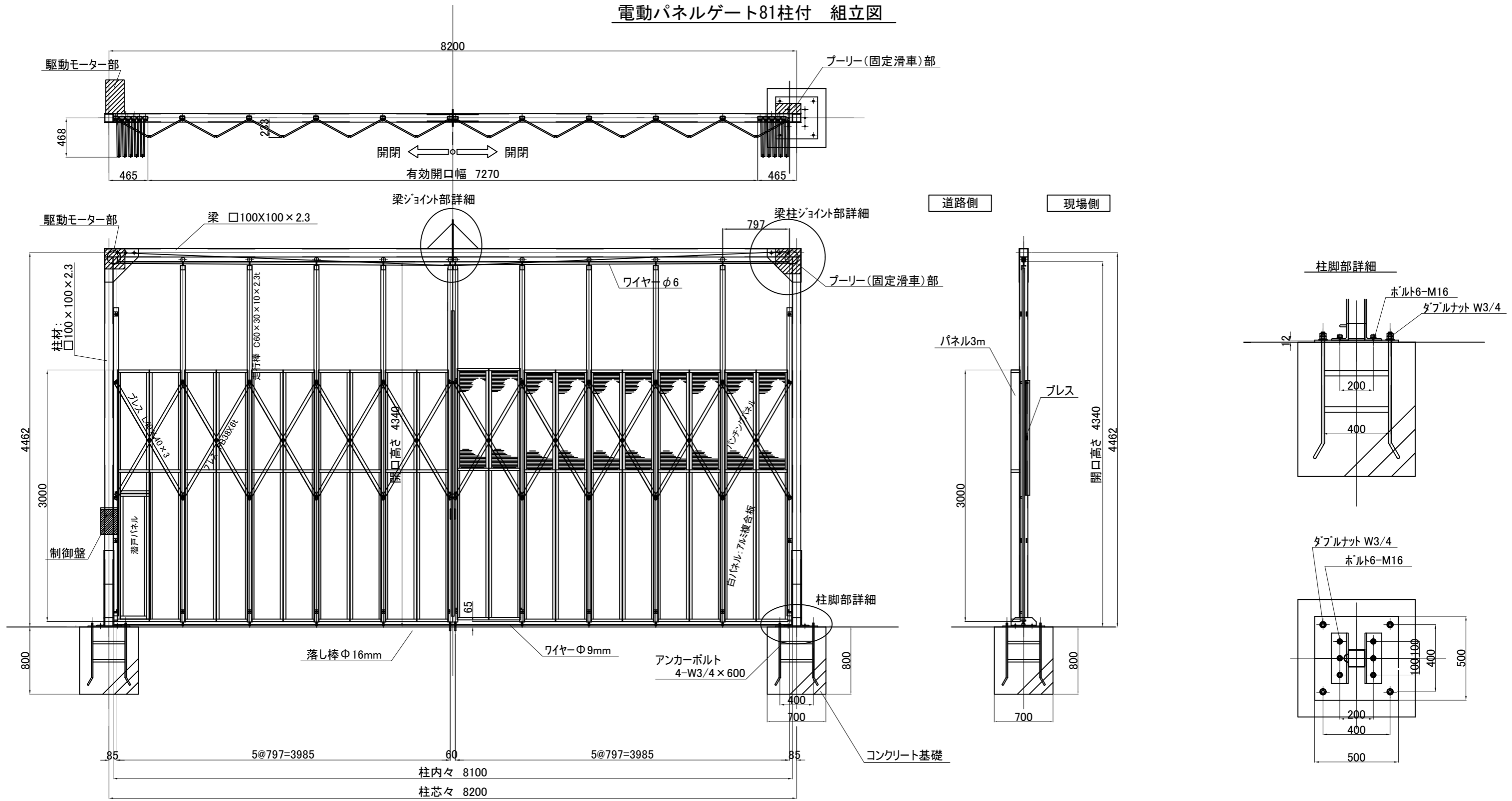
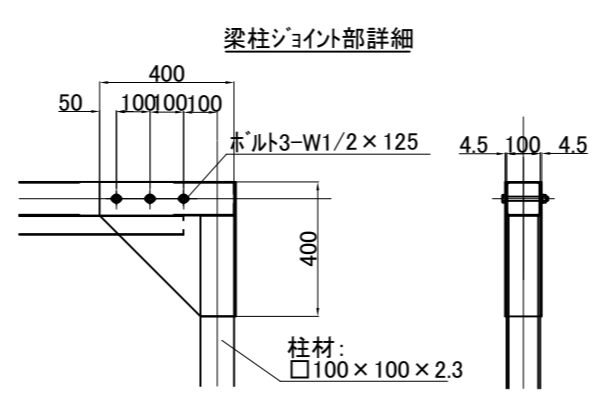
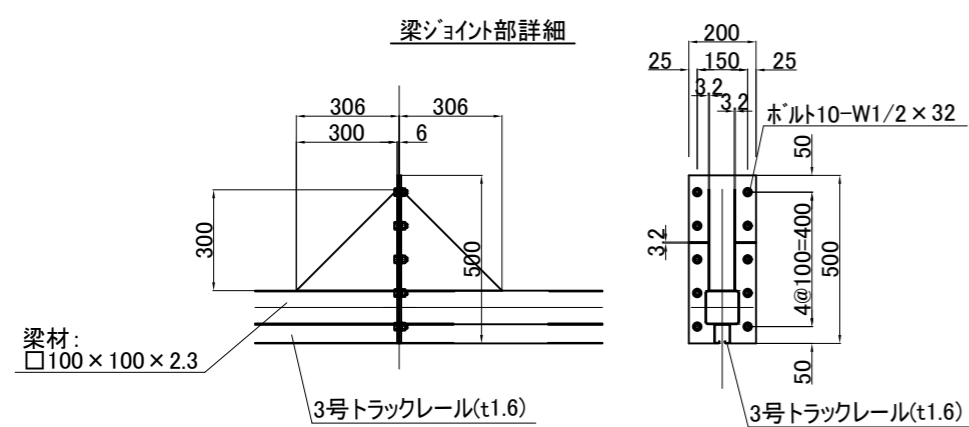



# 電動パネルゲート81柱付 組立図



- 注記
1. 強風が予想される場合は、必ずゲートを開放し固定などの養生をすること。
  2. 平常時ゲートを閉じている時は、スパン中央下の落下棒を使用し、固定すること。
  3. 設置地域、場所などの現場使用条件によっては、カンヌキ単管の取付や控え工事を必要とすることがあります。弊社までご相談下さい。



商品名	電動パネルゲート 柱付				
品番	電動PG-81 柱付				
図面名	電動パネルゲート81柱付 組立図				
作成年月日	2020年8月27日	承認	検図	製図	
縮尺	Free	用紙	A3		
 <b>株式会社 テクノジャパン</b>					