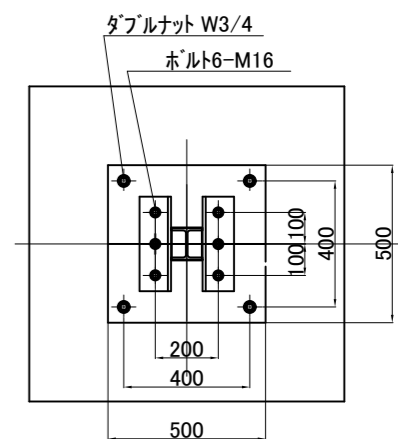
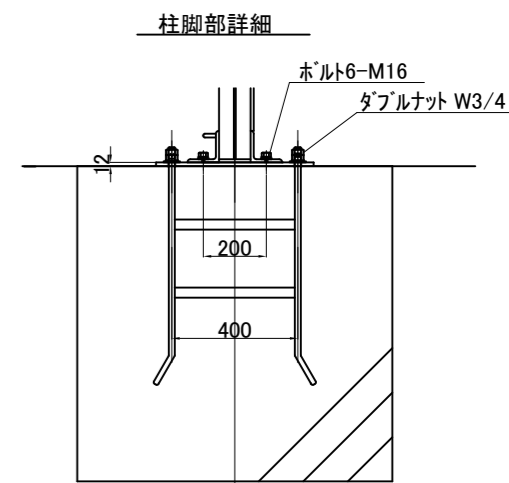
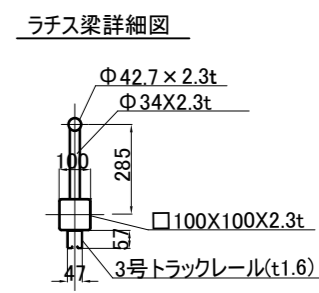
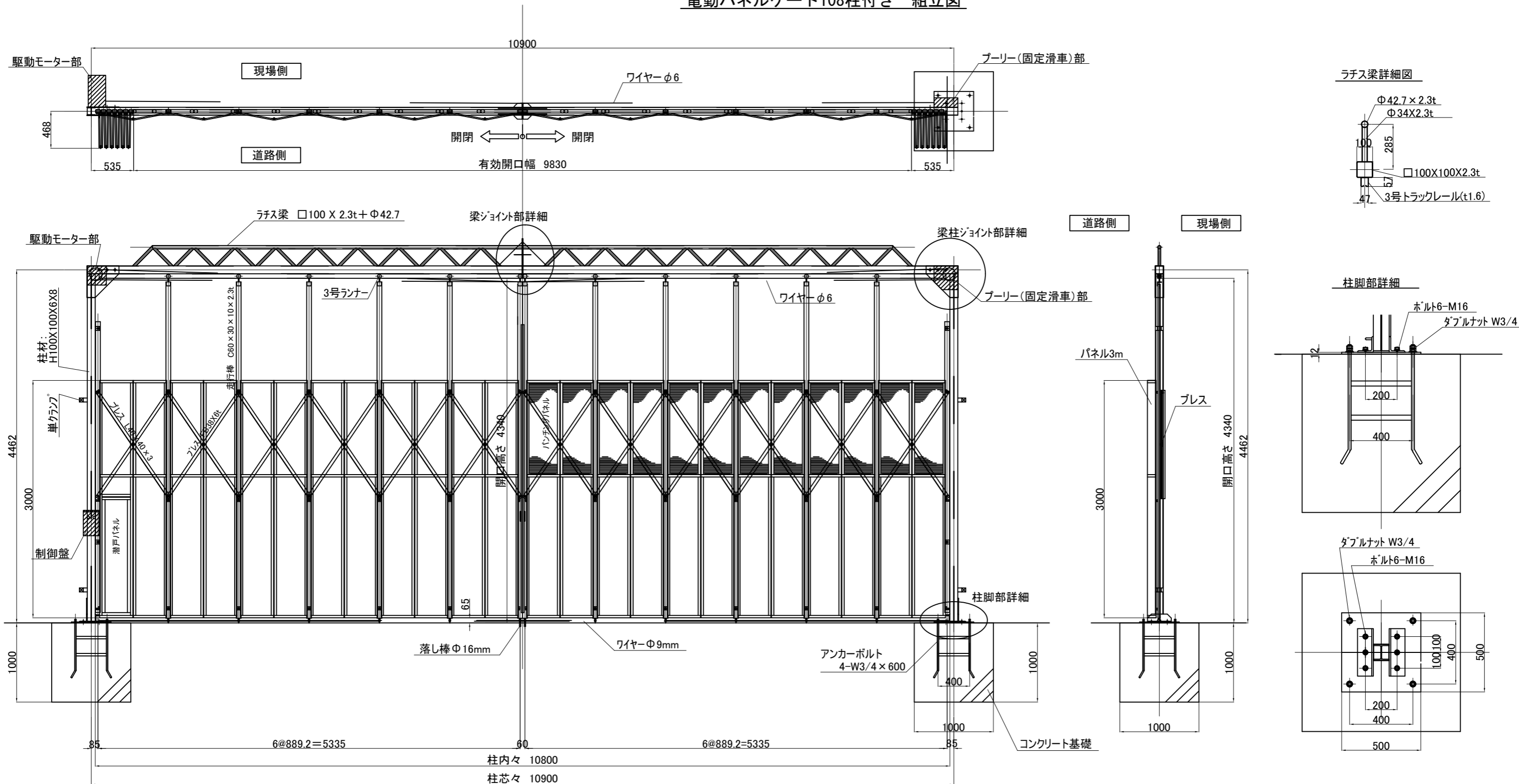
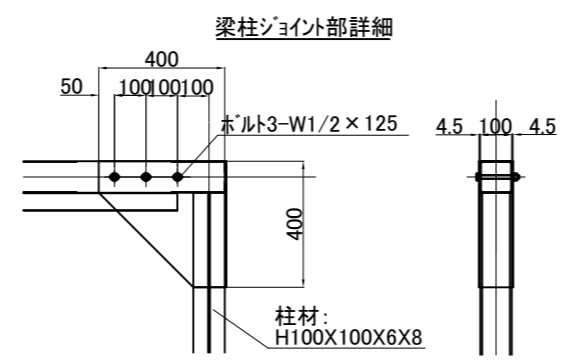
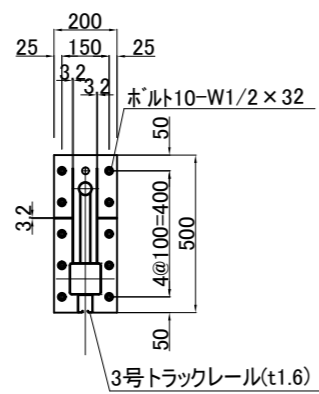
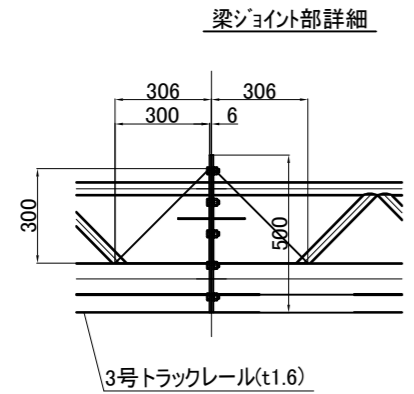


電動パネルゲート108柱付き 組立図



- 注記
 1. 強風が予想される場合は、必ずゲートを開放し固定などの養生をすること。
 2. 平常時ゲートを閉じている時は、スパン中央下の落下棒を使用し、固定すること。
 3. 設置地域、場所などの現場使用条件によっては、カンヌキ単管の取付や控え工事を必要とすることがあります。弊社までご相談下さい。



商品名	電動パネルゲート 柱付			
品番	電動PG-108 柱付			
図面名	電動パネルゲート108柱付 組立図			
作成年月日	2015年7月15日	承認	検図	製図
縮尺	Free	用紙	A3	