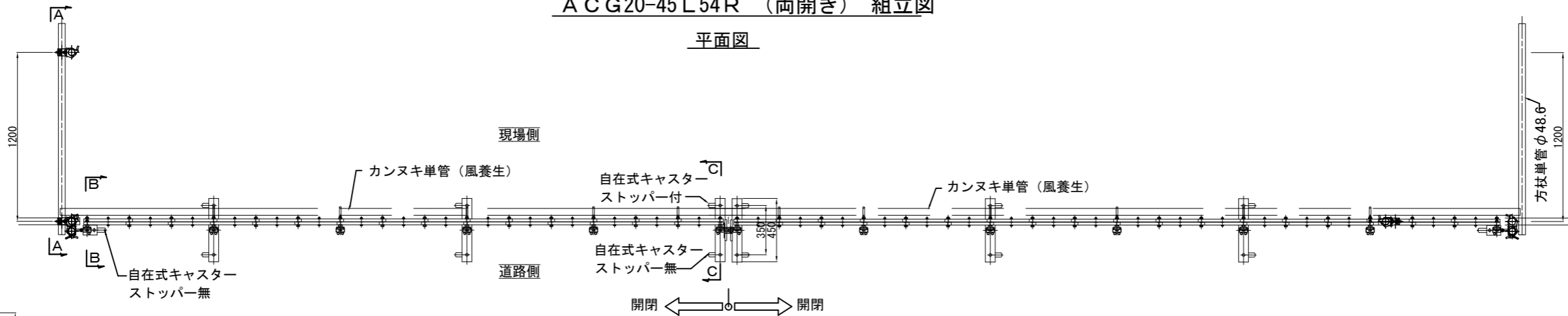
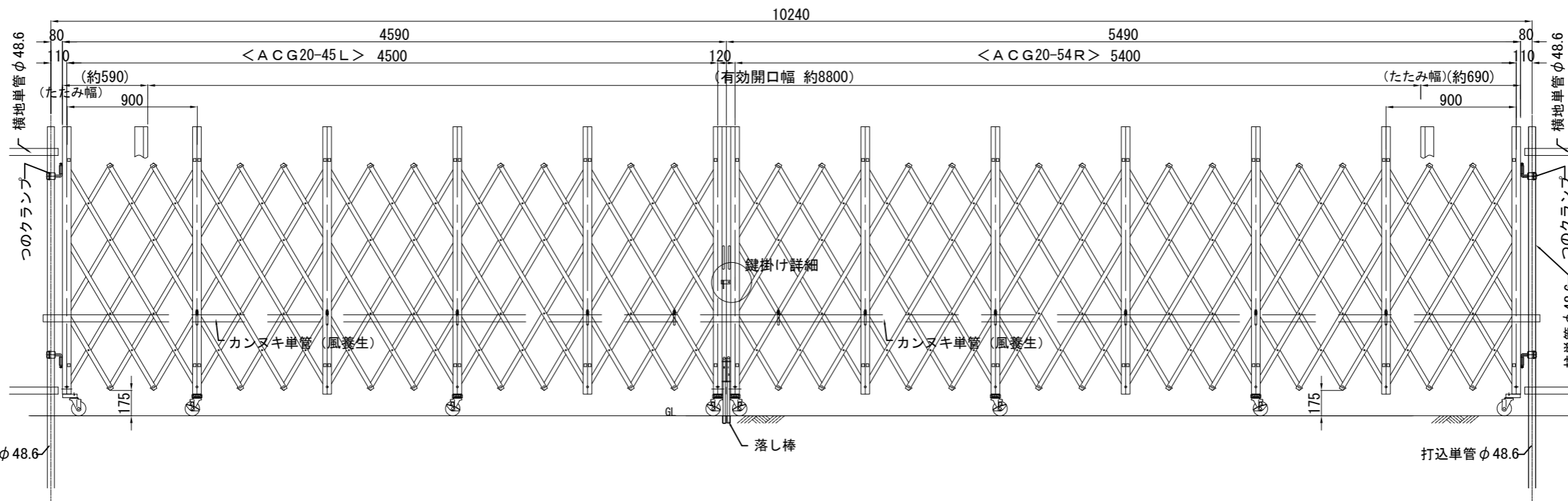


ACG20-45L54R (両開き) 組立図

平面図

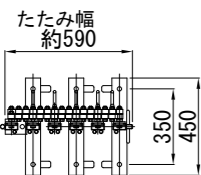


正面図

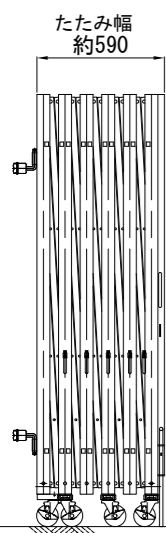


収納時

平面図

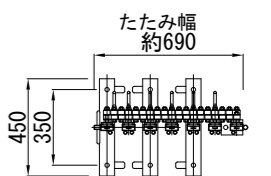


正面図

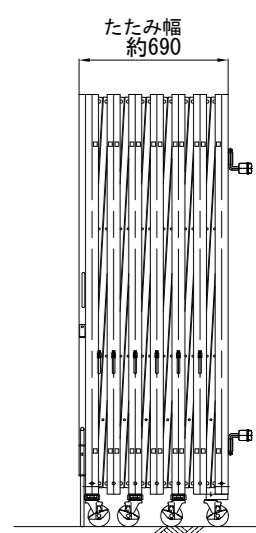


収納時

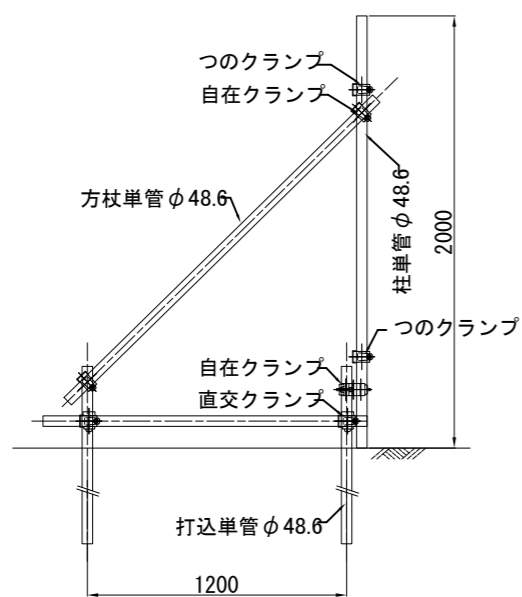
平面図



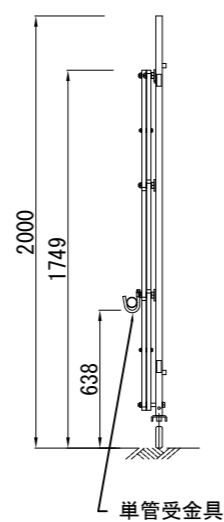
正面図



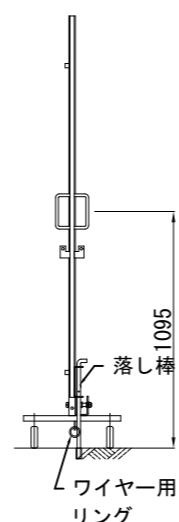
断面A-A



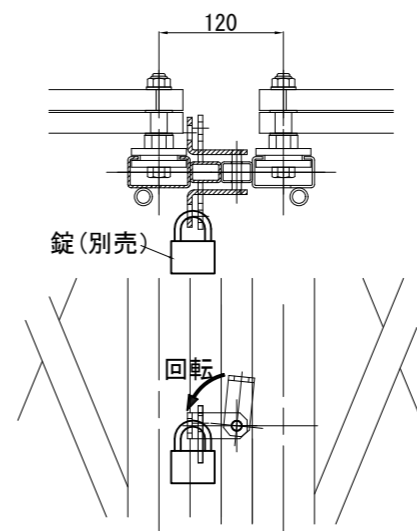
断面B-B



断面C-C



鍵掛け詳細



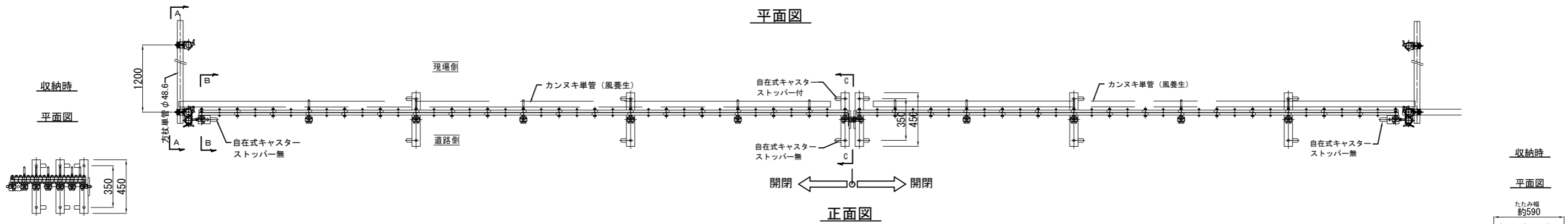
商品名	アルミキャスターゲート 両開き				
品番	ACG20-45L54R				
図面名	ACG20-45L54R (両開き) 組立図				
作成年月日	2014年2月17日	承認	検図	製図	
縮尺	Free	用紙	A3		



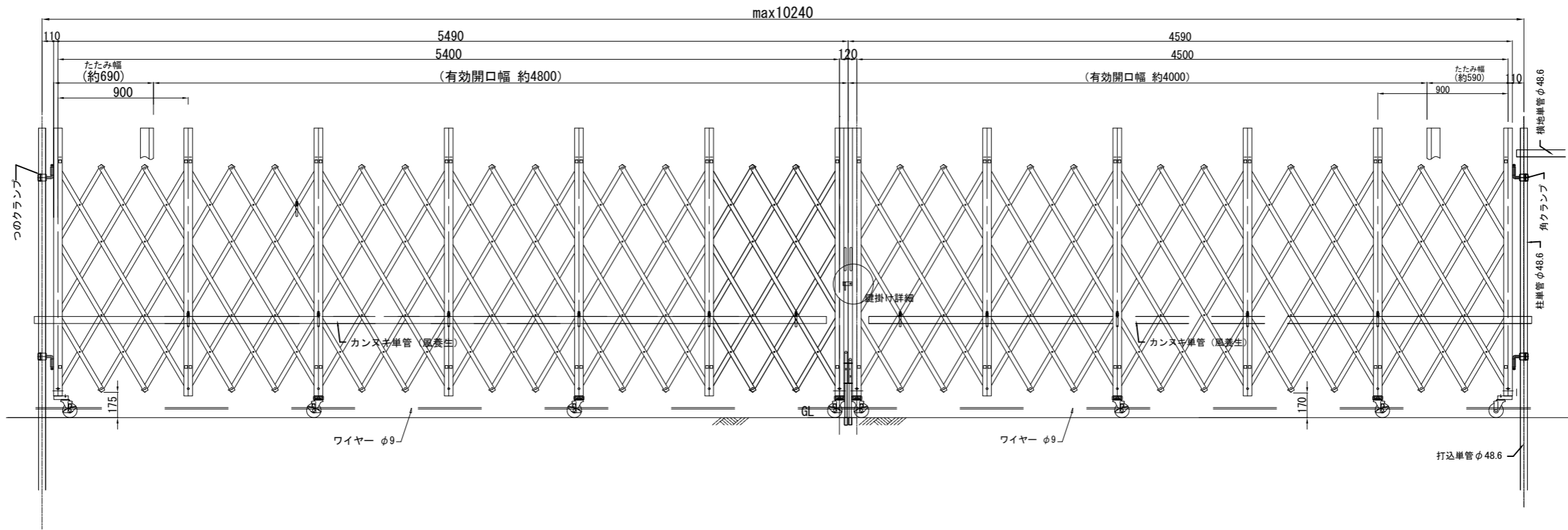
株式会社 テクノジャパン

ACG20-45R 54L (両開き) 組立図

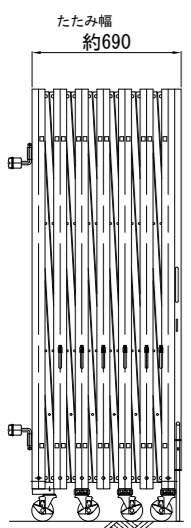
平面図



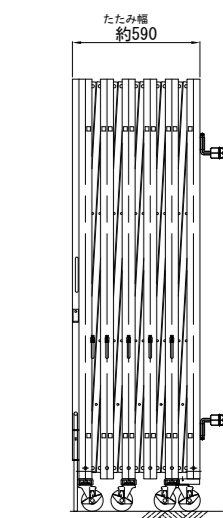
正面図



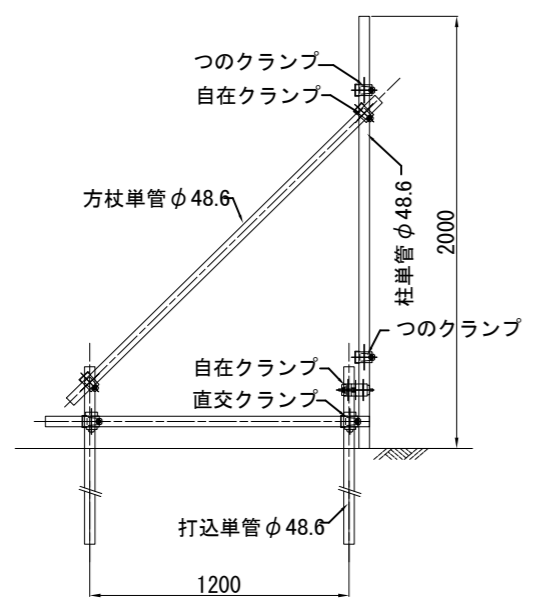
正面図



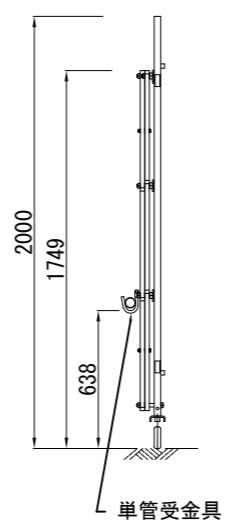
正面図



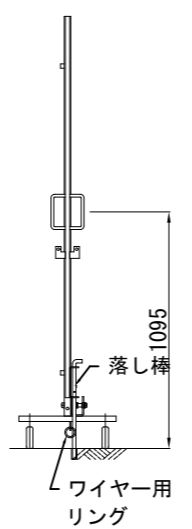
断面A-A



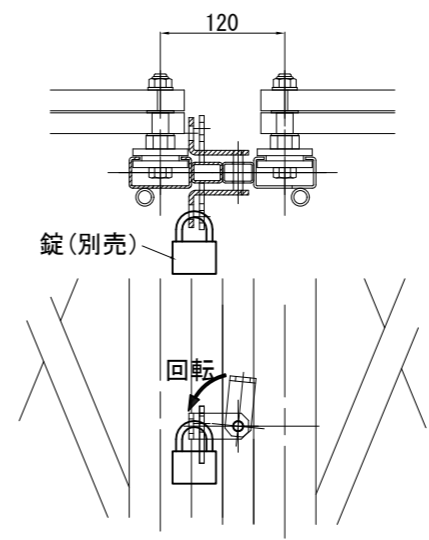
断面B-B



断面C-C



鍵掛け詳細



商品名	アルミキャスターゲート 両開き			
品番	ACG20-45R 54L			
図面名	ACG20-45R 54L (両開き) 組立図			
作成年月日	2023年6月15日	承認	検図	製図
縮尺	Free	用紙	A3	