

アルミニウム合金製

内装足場

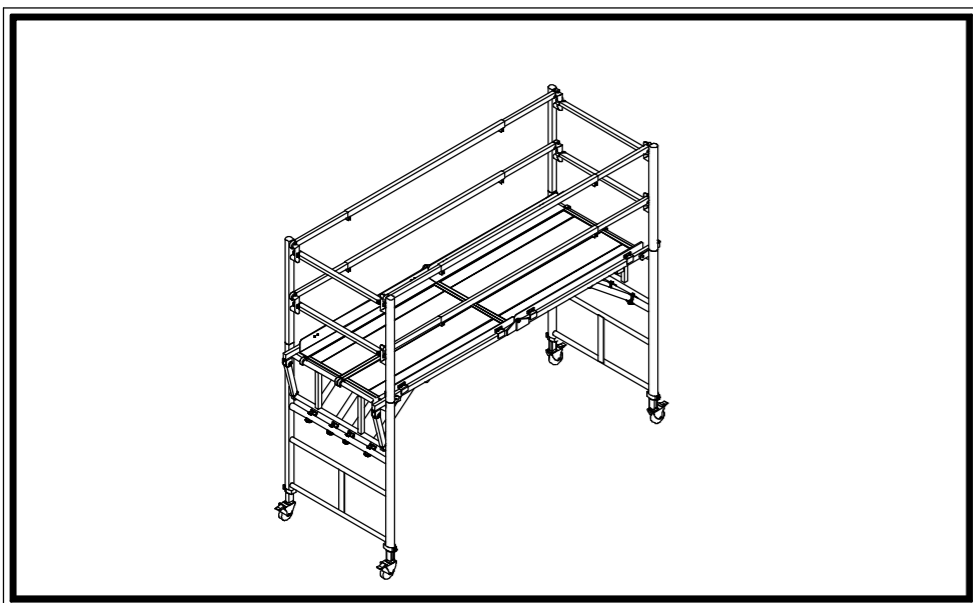
ATV-1型

取扱説明書



このたびは本製品を、お買い上げいただきましてありがとうございます。
この取扱説明書は、本製品の使い方と使用上の注意事項について記載しています。
ご使用前には必ず、この取扱説明書をよくお読みいただき、事故が起こらないよう、内容にしたがって正しくお使いください。
また、お読みになった後も、この取扱説明書をすぐに取り出せる所へ大切に保存してください。

- 内装足場は、正しくつかわれていないと転倒や転落の危険があります。お使いになるときは、内装足場の安定した状態を確認してください。
- この取扱説明書に書かれた使いかた以外の使用方法や注意事項を守らずに、事故を起こされても責任を負いかねますのでご了承ください。



表示マークについて

取扱説明書や製品のラベルに記載されている△マーク付の説明は、安全上、特に重要な項目です。必ずお守りください。

危険

記載されている内容を守らなければ、死亡や重大な事故が生じる危険が極めて大きいことを示します。

警告

記載されている内容を守らなければ、死亡や障害事故が生じる危険のあることを示します。

注意

記載されている内容を守らなければ、けがや製品が破損する恐れのあることを示します。

※破損したままで使用しますと、転倒や転落による傷害事故の原因になります。

△ このマークは、禁止（してはいけないこと）を示します。

● このマークは、強制（必ずすること）を示します。

<絵表示について>

警告表示の要点が一目で理解できるように、警告ラベルの中で絵表示を使用しています。絵表示には下記の意味があります。

感電注意

持ち運びや、移動・設置時に、配電線に触れると、感電して危険であることを注意しています。

安全作業のために、必ず守っていただきたいこと

ここに記載されている注意事項を守らないと、死亡や重大な事故、製品の破損が生じる恐れがあります。

1. 使用条件について

警告 内装足場としての用途以外の使い方をしないでください。

この製品は、室内で作業するための足場として作られた「内装足場」です。使い方を誤ったり、用途以外の使い方をしますと、転倒や転落による重大な事故の恐れがあります。

警告 この製品は、本体表示ラベルでの最大使用質量の範囲内で使用してください。

体重と荷物の合計重量が、最大使用質量を超えるときは、使用しないでください。また、荷物はバランスが保てる程度の大きさや重さにしてください。

警告 内装足場を加工や改造しないでください。

重大事故を起こす恐れがあります。

注意 貼りつけてあるラベルが無くなったり、読めなくなった製品は使わないでください。

必ず、ご購入の販売店から新しいラベルを取り寄せ、正しい位置に貼り、内容を理解してから使ってください。

注意 身体のバランスが保てない状態のときは使わないでください。

身体のバランスが保てず、転倒や転落の恐れがあります。

注意 作業に適した服装で使ってください。

昇り降りや作業中に、製品に引っ掛かったり、すそを踏みつける恐れのある服装で作業しないでください。

注意 お使いになるときは、作業帽（ヘルメット）や墜落制止器具（安全ベルト）を着用してください。



注意 この製品を人に貸すときは、取扱説明書も共に貸しだしてください。

取扱説明書には、安全に使用する上で特に重要なことが書かれていますので、よくご理解のうえ、使うよう指導してください。

注意 お子様や取扱説明書・警告ラベルの内容が理解できない人には、使わせしないでください。

この製品の取扱説明書や警告ラベルには、安全に使用する上で特に重要なことが書かれていますので、内容が理解できない人が使うと危険です。

注意 身体が下記の状態のときは、使わないでください。

- 疲れているとき
 - 薬やお酒を飲んだとき
 - 病気や妊娠しているとき
 - 身体に異常を感じる時
- 身体のバランスが保てず、転倒や転落の恐れがあります。

オプション品 ATV-PTE2の使用について

注意 ATV-PTE2を使用して作業される場合は、手すり高さが低いので転落等に注意して作業を行ってください。

2. ご使用になる前に

警告 使う前には、必ず「ご使用前の点検」を行い、異常の無いことを確認してください。

異常のあるときは、絶対に使わないでください。重大な事故につながる恐れがあります。

警告 変形した製品を使わないでください。

この製品は、アルミ製です。曲がったアルミ材は曲げ直すと強度が著しく低下します。したがって、変形した製品を修理して使いますと、容易に折れたり曲がったりして、重大な事故の原因になります。

3. 運ぶときは

注意 持ち運ぶときは、引きずったり、投げたり、乱暴に扱わないでください。

乱暴に扱うと、変形やヘコミ・破損の原因になります。

注意 トラックなどにロープで固定するときは、ロープを激しく引っ張らないでください。

乱暴に扱うと、変形やヘコミ・破損の原因になります。

4. 移動するときは

警告 内装足場を移動させるときは、足場の上に物が無いことを確認して移動させてください。

落下物による重大な事故につながる恐れがあります。

警告 内装足場を移動させるときは、車輪のロックを解除したことを確認して移動させてください。

足場が移動できず、転倒する恐れがあります。

警告 内装足場を移動させるときは、作業者が降りたことを確認して移動させてください。

転落による重大な事故を起こす恐れがあります。

5. 設置するとき

危険 設置するときや移動するときは、配電線に注意してください。

この製品は電気を通しますので、配電線に触れると感電し、重大な事故につながる危険があります。

警告 内装足場が安定しない場所には、設置しないでください。

- 柔らかい地面や壁で内装足場が安定しない場所。
- 段差があったり、凹凸があって安定しない場所。
- 傾斜している地面や床、屋根の上。
- 積雪している場所。
- その他、安定しない場所。

注意 足元や周囲がはっきり見えない暗がりには、設置しないでください。

足を踏み外したり、周囲の危険な物に気付かないことが原因で、転倒や転落の恐れがあります。

警告 可動部や回転部で、手をはさまないように注意してください。

けがをする恐れがあります。

注意 人の出入口やドアの前には、設置しないでください。

出入りする人や開けたドアで、製品が倒されて転倒や転落の恐れがあります。