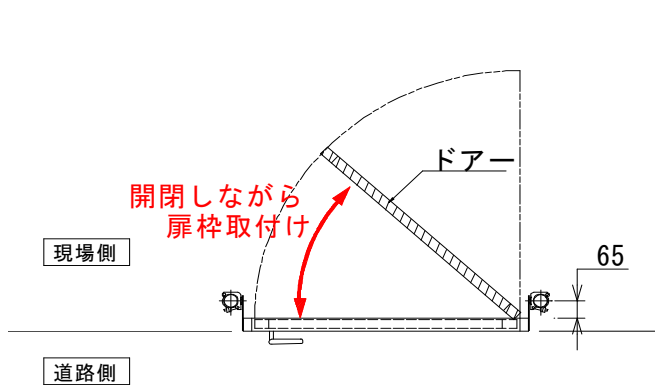


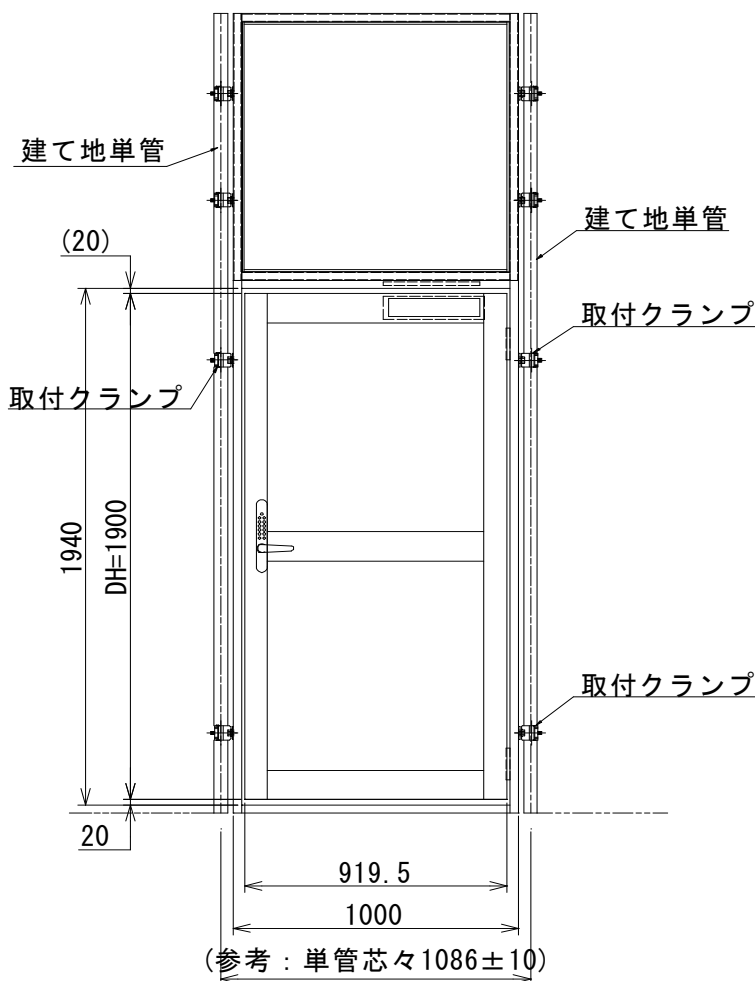
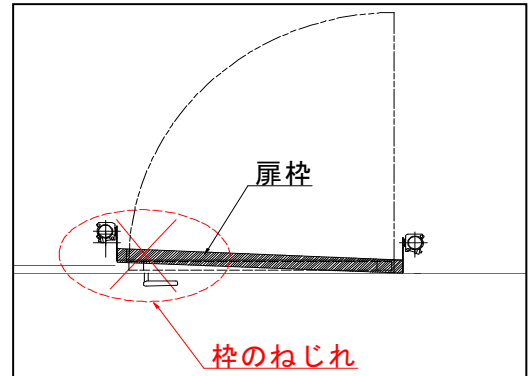
# セキュリティードア

## 組立時の注意事項

- ◎ 潜戸を取付けする時には、建て地単管へクランプで固定してください。  
その際ドアの開閉をしながら、扉枠のねじれ、ゆがみを無くしてください。  
無理に取付けますと開閉ができにくくなります。



取付け不良 (例)



取付け不良 (例)

