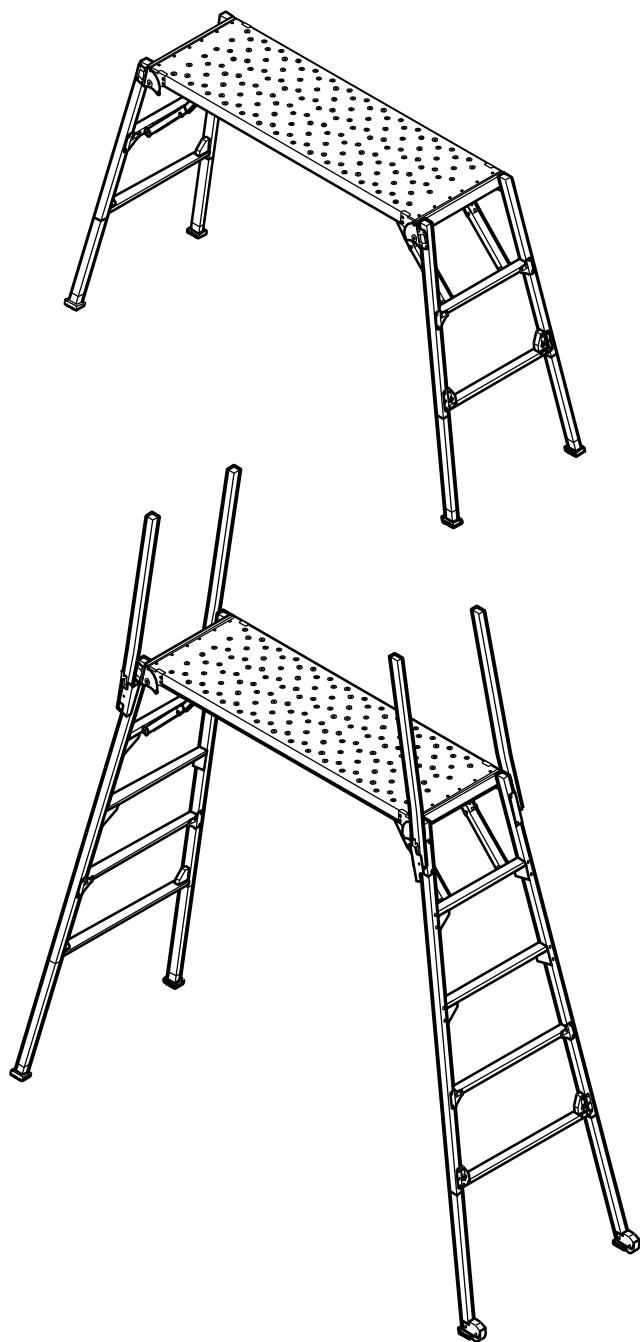


# アルミニウム合金製 可搬式作業台

## 取扱説明書



### DXA型

このたびは本製品をお買い上げいただきましてありがとうございます。

この取扱説明書は、本製品の使いかたと使用上の注意事項について記載しています。

ご使用前には必ず、この取扱説明書をよく読みいただき、事故が起こらないよう、内容にしたがって正しくお使いください。

また、お読みになった後も、この取扱説明書をすぐに取り出せるところへ大切に保存してください。



- 作業台は、正しく使われていないと転倒や転落の危険があります。お使いになるときは、作業台の安定した状態を確認してください。
- 作業台は、昇降面の左右方向に転倒しやすいので、十分注意してお使いください。
- この取扱説明書に書かれた使いかた以外の使用方法や注意事項を守らずに、事故を起こされても責任を負いかねますのでご了承ください。

### もくじ

表示マークについて	1
使用上の注意	1
各部のなまえ	3
点検と保管のしかた	4
操作方法	
1.作業台にするとときとたたみかた	5
2.スライド支柱の伸ばしかた・縮めかた	7
3.手掛け棒の使いかた	8
オプションパーツ	9
交換ユニット	11

# 表示マークについて

取扱説明書や製品ラベルに記載されている ⚠ マーク付きの説明は、安全上特に重要な項目ですから、必ずお守りください。

- ⚠ **危険** 記載されている内容を守らなければ、死亡や重大な事故が生じる危険が極めて大きいことを示します。
- ⚠ **警告** 記載されている内容を守らなければ、死亡や重大な事故が生じる危険があることを示します。
- ⚠ **注意** 記載されている内容を守らなければ、けがや製品が破損する恐れがあることを示します。  
※破損したままで使用しますと、転倒や転落による傷害事故の原因になります。

## 〈絵表示について〉

警告表示の要点が一目で理解できるように、警告ラベルの中で絵表示を使用しています。絵表示には下記の意味があります。



### 感電注意

持ち運びや移動、設置時に、配電線に触れると、感電して危険であることを示します。



### 手をはさまないように注意

作業台を開閉するときに、可動部や回転部などで手をはさむ恐れがあることを示します。



### 支柱の伸縮ロック忘れに注意

支柱をロックしないと、支柱が縮んで、作業台から転落する恐れがあることを示します。

## 使用上の注意

### 使用条件について

- ⚠ **警告** この製品は、主として建築物等の天井又は内壁面等の作業に使用する可搬式作業台です。作業台としての用途以外の使いかたをしないでください。
- ⚠ **警告** この製品は、本体表示ラベルでの最大使用質量の範囲内で使用してください。
- ⚠ **警告** 脚の継ぎ足しなど、作業台を加工、改造しないでください。
- ⚠ **警告** 手掛け棒、手すりわく、連結足場板などは当社指定のオプションパーツを使用してください。
- ⚠ **警告** お子様や取扱説明書、警告ラベルの内容が理解できない人には、使わせないでください。
- ⚠ **注意** 安全具を装着して、作業に適した服装で使用してください。
- ⚠ **注意** 身体が次の状態のときは、使わないでください。
  - 疲れているとき
  - 薬やお酒を飲んだとき
  - 病気や妊娠しているとき
  - 身体に異常を感じる時

## 使用するときについて

**⚠ 危険** この製品は電気を通しますので、配電線に触れると感電の恐れがあります。

**⚠ 警告** 使う前に必ず次の点検を行い、異常のないことを確認してください。異常のある場合は、使用しないで修理など必要な措置を行ってください。

- 作業台全体に異常な曲がり、ねじれ、へこみ、割れないこと。
- 回転金具、踏ざんにガタツキがないこと。
- 天板と支柱枠のロック装置が、使用時・収納時にロックできること。
- 開き止めが、ロックできること。
- 手掛り棒のロック装置が、使用時・収納時にロックできること。

**⚠ 警告** 設置するときは、天板が水平になるように設置してください。また、次のような場所には設置しないでください。転倒や転落の恐れがあります。

- 柔らかい場所
- 傾斜している場所
- 人の出入口やドアの前
- 足元や周囲がはっきり見えない場所
- 凹凸がある場所
- 濡れると滑りやすい場所
- 雨風の影響を受ける場所

**⚠ 警告** 設置するときは、床の穴、開口部、段差に支柱がずれて落ちないように十分距離を置いてください。

**⚠ 警告** 作業するときは、次の内容を必ず守ってください。

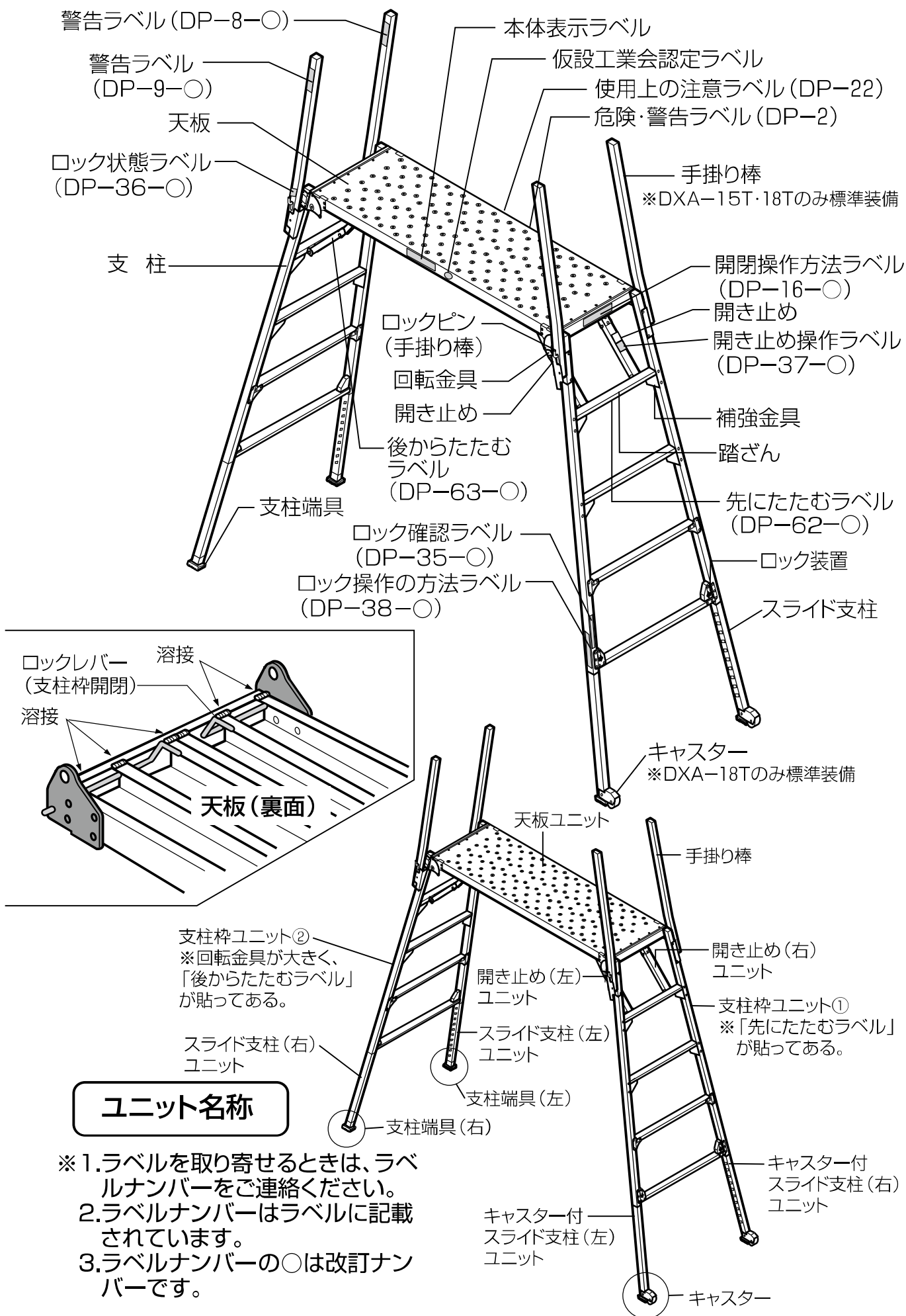
- 各ロック装置が、確実にロックできるか確認すること。
- 天板の高さ1.5m以上で使用するときは、手掛り棒または手すりわくを使用すること。
- 作業台を背にして昇り降りしないこと。
- 身体の安定が得られないような荷物を持って昇り降りしないこと。
- 作業台は慎重に昇り降りし、作業台の途中から、飛び降りたりしないこと。
- 1台の作業台に同時に2人以上乗らないこと。
- 作業台の天板の上で脚立、架台、はしごなどを使用しないこと。
- 当社指定のオプションパーツ以外の足場板などの渡しをかけて使用しないこと。
- オプションパーツで連結されていない作業台への乗り移りはしないこと。
- 手掛り棒や手すりわくに寄りかかったり、過大な力を加えたりしないこと。
- 作業中は、常に足元を確認し、踏み外して転落しないように注意すること。
- 作業台から身体を乗り出したり、水平荷重をかけるような動作はしないこと。
- 人や荷を乗せたまま作業台を移動させたり、高さ調整しないこと。

**⚠ 注意** 引きずったり、投げたり、叩いたり、乱暴に扱わないでください。

**⚠ 注意** コンクリートなどが付着する恐れがある場合には、ベニヤ、シートなどで養生してください。

**⚠ 注意** 収納するときは、不意に開かないように天板と支柱のロック装置が、収納位置で確実にロックされていることを確認してください。

# 各部のなまえ



# 点検と保管のしかた

作業台は下記の点検を行い、異常のないことを確認してください。  
また、異常に対して対処のできるものは、正しい処置をした後に使用してください。

## 点検表

点検項目		日付					
		/	/	/	/	/	/
天板	天板に変形、破損はないか						
	溶接に割れはないか(裏面)						
	使用时・収納時、ロックできるか						
	回転金具に変形、ガタツキはないか						
支柱枠	支柱・踏ざんに変形、破損はないか						
	踏ざんのリベットにゆるみや抜けはないか						
	回転金具に変形、ガタツキはないか						
	開き止めの取付金具に変形、ガタツキはないか						
	頂部端具の破損、脱落はないか						
	ロック装置が確実にロックできるか						
スライド支柱	ロック穴は変形していないか						
	スムーズに伸縮できるか						
	支柱端具が外れたり、すり減ったりしていないか						
	キャスターは正常に動くか						
開き止め	開き止め金具に変形、破損はないか						
	開き止めは正常にロックできるか						
	スムーズに開閉できるか						
手掛り棒	手掛り棒に変形、破損はないか						
	手掛り棒のロック装置は固定できるか						
	スムーズに回転できるか						
	キャップの脱落はないか						
全体	ボルト・ナットのゆるみ、脱落はないか						
	著しいサビはないか						
	ラベルなどの表示は読み取れるか						

## 保管方法

- 雨や直射日光の当たらない、風通しのよい乾燥した場所を選んで保管してください。
- 薬品やセメント・石灰の近くに本製品を置きますと、化学反応を起こして腐食の原因になりますので絶対に置かないでください。

## 部品の交換のしかた

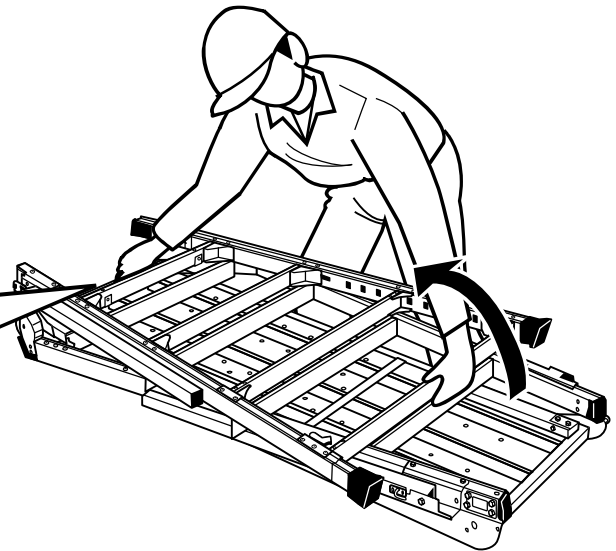
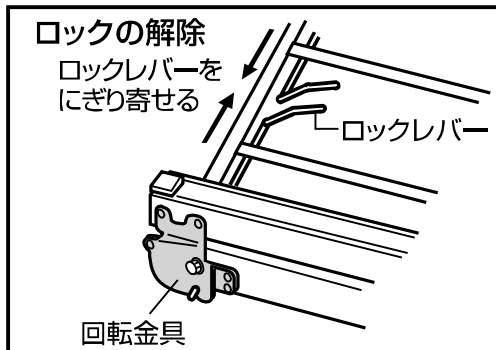
- 部品を交換するときは、部品を止めているボルト・ナットを取り外し必ず新しいボルト・ナットを使用して取り付けてください。

# 操作方法

## 1.作業台にするとたたみかた

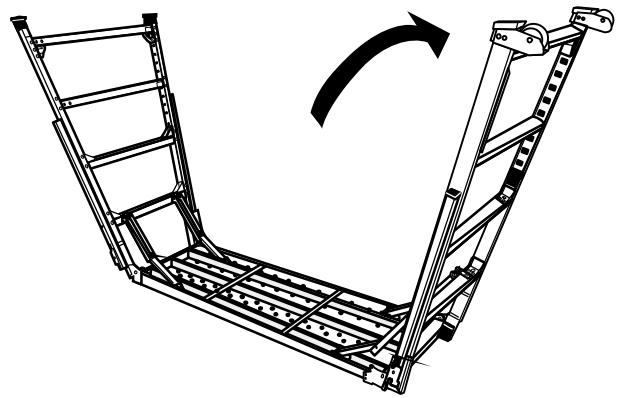
### 〈作業台にするとき〉

- ① 折りたたんだ状態で天板を下側にして、天板両端にあるロックレバーをにぎり、回転金具のロックを解除しながら、支柱枠をいっぱいに広げてください。

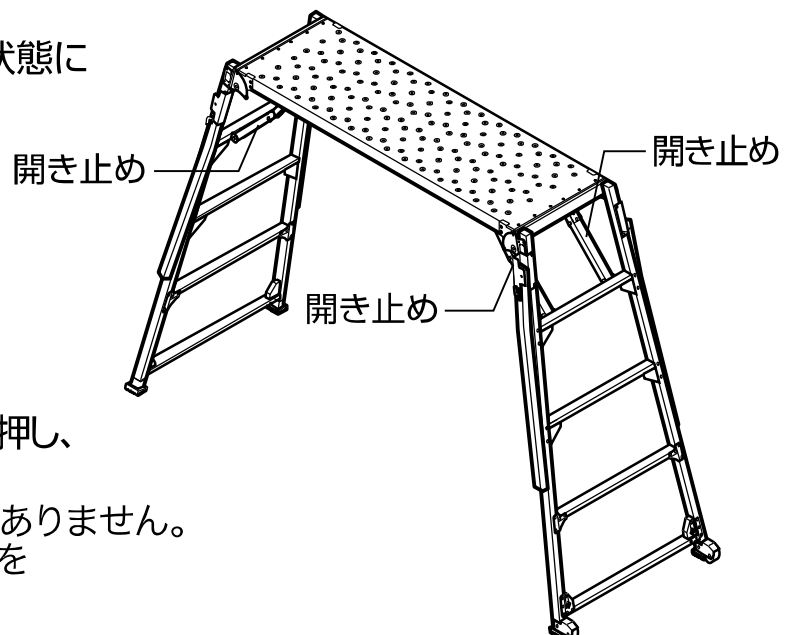


※ロックレバーから手を離し、支柱枠をいっぱいまで広げると自動的にロックされます。

- ② 反対側の支柱枠も同じ要領で開いてください。

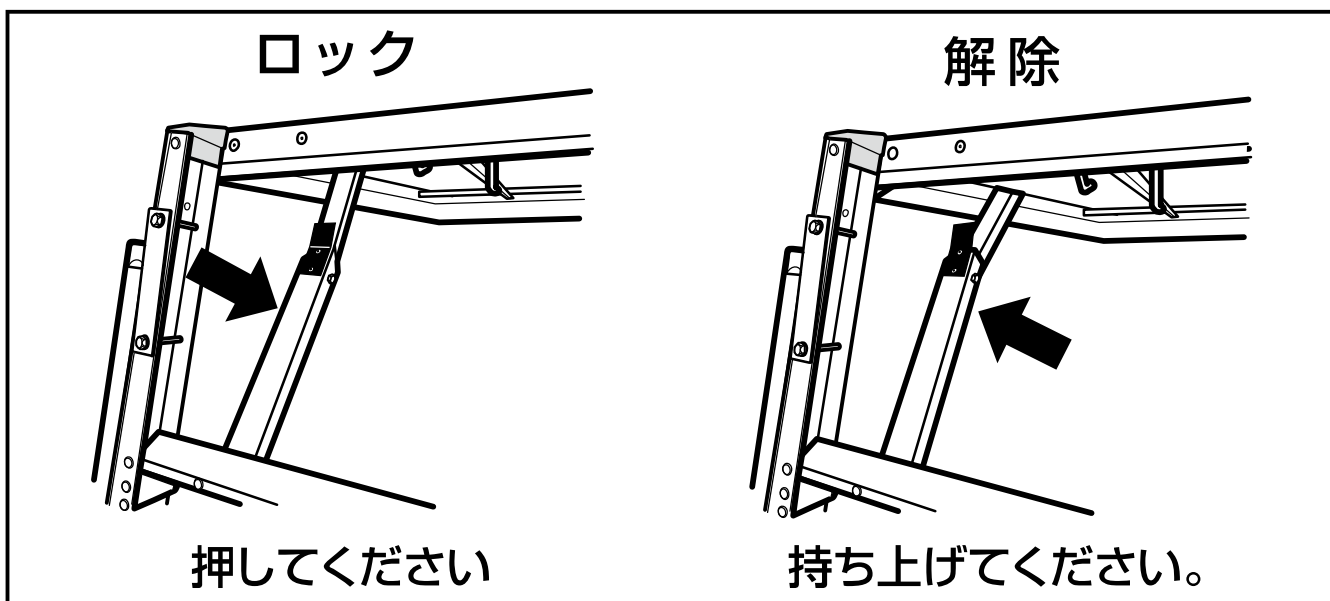


- ③ 作業台をゆっくり起こして使用状態にしてください。



- ④ 天板と支柱枠をつなぐ開き止めを押し、ロックしてください。  
※DXA-1076型には開き止めはありません。  
使用状態にした後に再度支柱枠を広げてください。

※開き止めロックは下図のように行ってください。(DXA-1076型はありません)



### 〈たたみかた〉

- ① 使用状態で天板と支柱棒をつなぐ開き止めを持ち上げてロックを解除してください。

※開き止めの解除は、上図のように行ってください。

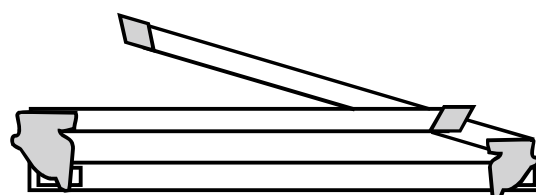
- ② 支柱棒を閉じる。

※支柱棒に貼ってある「先にたたむ」「後からたたむ」ラベルの順で行ってください。

後からたたむ



先にたたむ



折りたたみ図

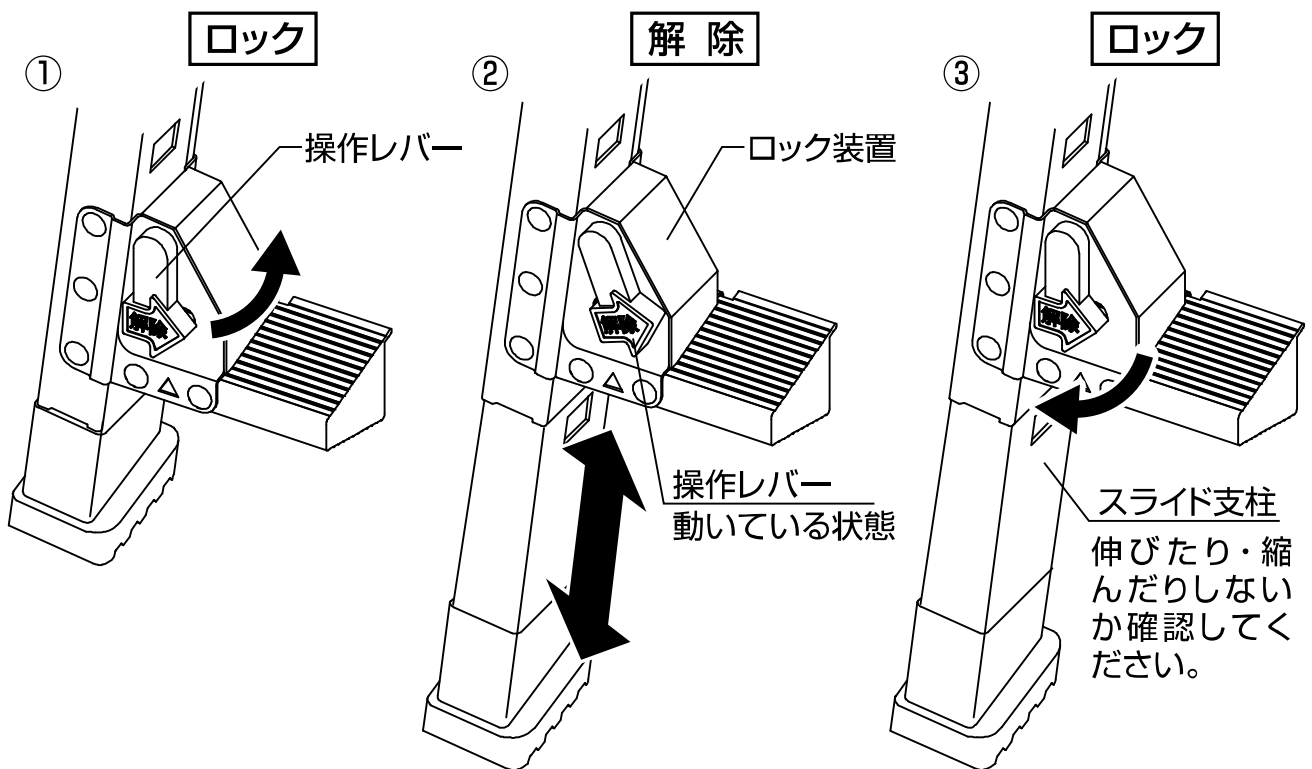
### ⚠ 注意

- たたむときは、スライド支柱が縮んでいる状態で行ってください。
- 開閉は、慎重にゆっくり行ってください。乱暴にしますと、回転部で手をはさんだり、変形や破損の原因になります。



## 2.スライド支柱の伸ばしかた・縮めかた

- ①操作レバーを矢印方向に動かして、ロックを解除します。
- ②操作レバーを解除したまま脚の長さを調節します。
- ③操作レバーを離し、脚を伸縮させロックします。



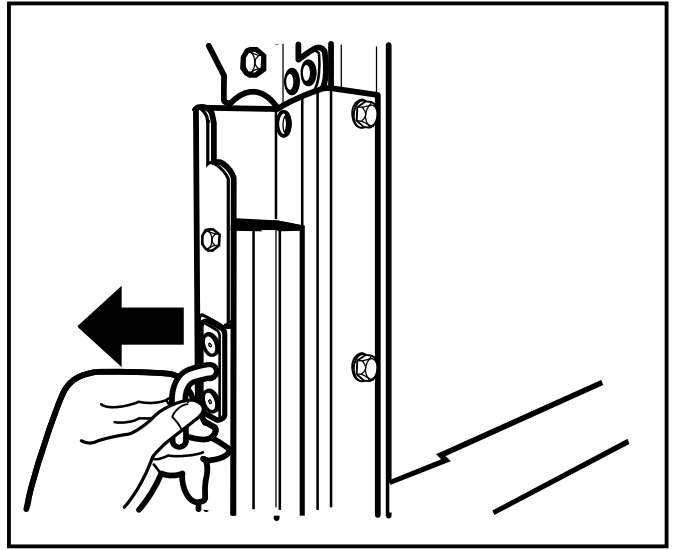
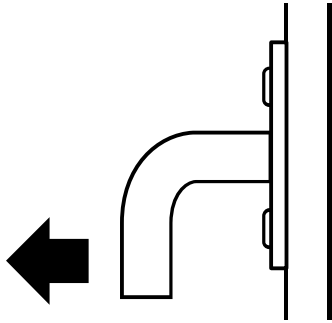
### ⚠ 注意

- 作業台のガタツキを取り除き、天板が水平になるように調節してください。
- 昇る前に、スライド支柱が縮まないか、最下段の踏ざんに足を軽く乗せて確認してください。
- 必ず操作レバーをロックしてご使用ください。操作レバーがロックできないときは脚の固定が不十分ですので使用しないでください。
- 4箇所の操作レバーがロックされているか、目視及び、操作にて確認してください。
- スライド支柱を無理に引き伸ばしたり、いっぱいまで伸びた状態で強く引き伸ばさないでください。ロック装置に無理な力が掛かり、故障の原因になります。

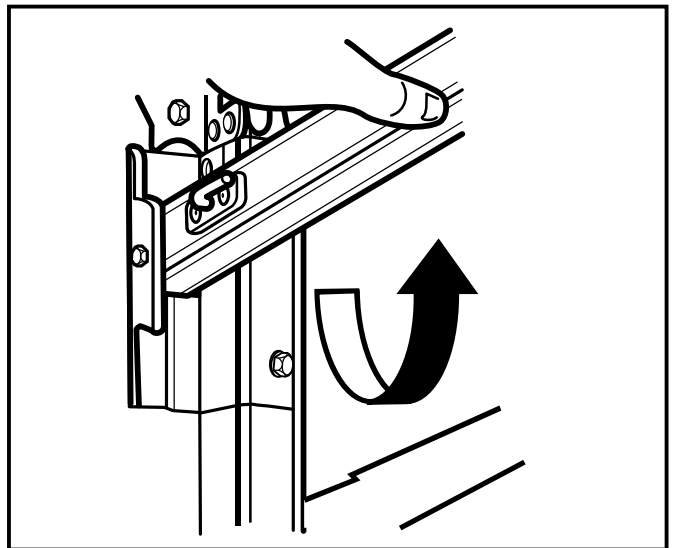


### 3.手掛り棒の使いかた

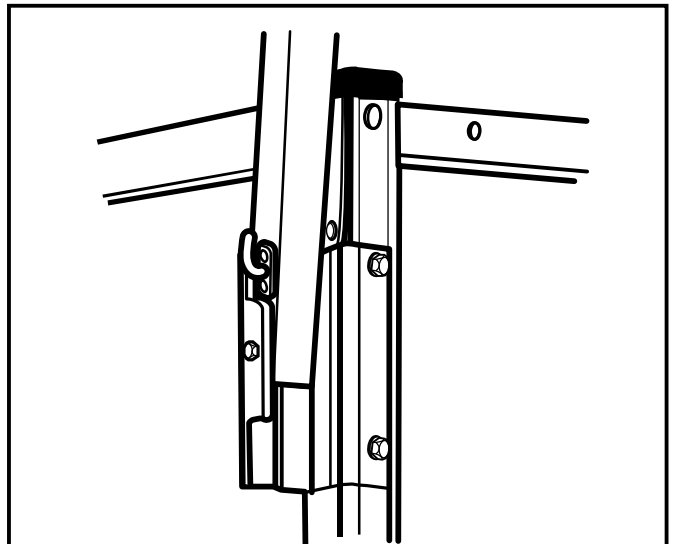
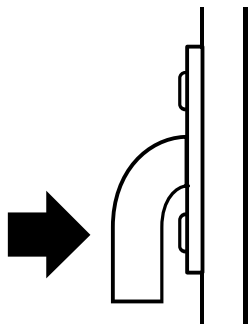
- ①ロックピン引いて解除してください。  
※矢印方向に引いてください。



- ②手掛り棒を矢印方向に回転させてください。



- ③ロックピンを固定してください。  
※ロックピンが下図になっていることを確認してください。

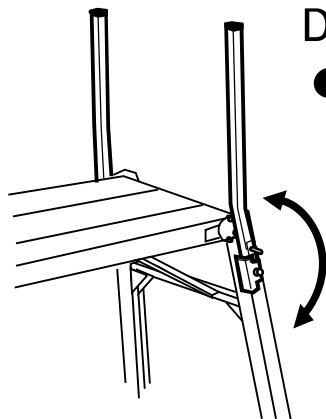


### ⚠ 注意

- 必ずロックピンを固定してご使用ください。

# オプションパーツ

## 手掛り棒



DXA-TE1・TE2

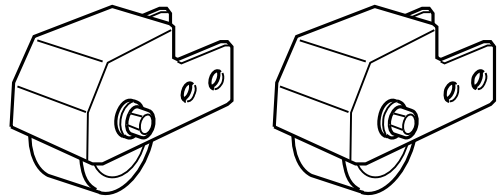
- 昇降を安全にサポート  
(2本1セット)

※DXA-15T・18Tは標準装備です。

## キャスター

DXA-HC

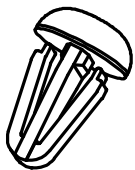
- スムーズな移動  
(2個1セット)



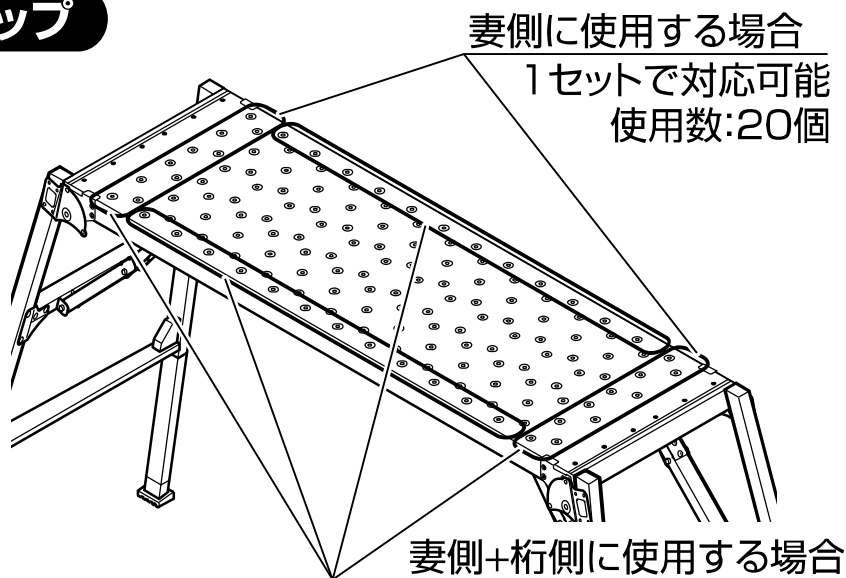
※DXA-18Tは標準装備です。

## 踏み外し防止キャップ

DXA-PE1



1セット:22個入り



妻側に使用する場合

1セットで対応可能

使用数:20個

妻側+桁側に使用する場合

2セットで対応可能

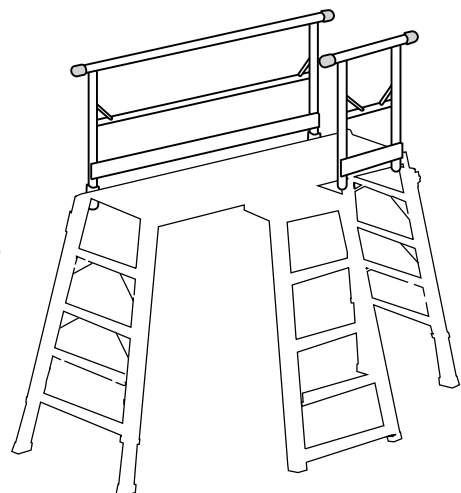
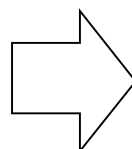
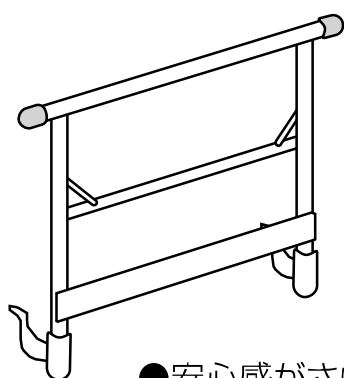
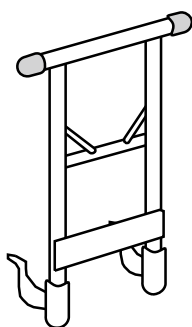
使用数:44個 (DXA-1076は28個)

- 足の裏で突起を感じて、転落事故の防止に

## 手すりわく

DWJ-TES (小)

DWG-TEL (大)

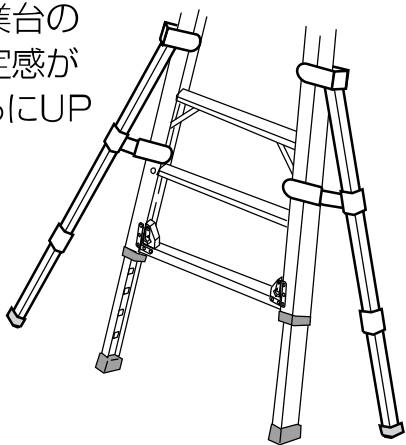


- 安心感がさらにUP、爪先板付き

## アウトリガー

DXA-AUS (2本1セット)

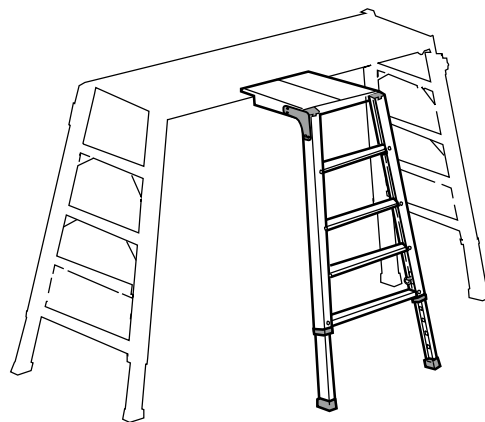
- 作業台の安定感がさらにUP



## タラップ

DXA-SW

- 昇降口を増設、支柱伸縮機能付き



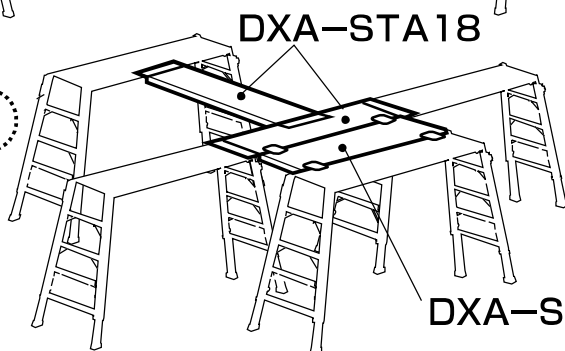
## 連結足場板

DXA-STA18

- 縦に連結

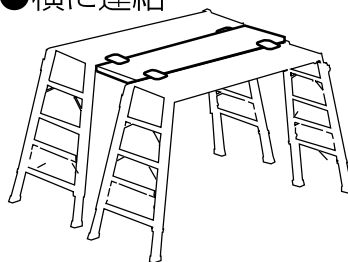


組合せ例



DXA-STB18

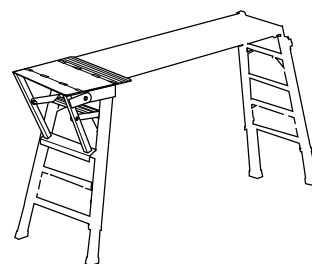
- 横に連結



## 補助足場

DXA-HA

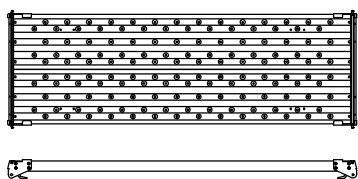
- 昇降面に連結



オプションパーツの対応、非対応については弊社までご確認ください。

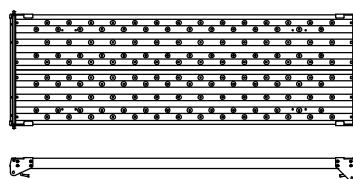
# 交換ユニット

## 天板ユニット1 (DXA-10用)



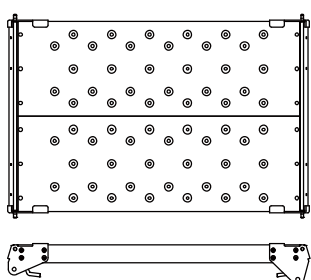
付属品:取り付け用ボルト・ナット  
両端の回転金具の大きさが同じ

## 天板ユニット2 (DXA-13・13T・15・15T・18T用)



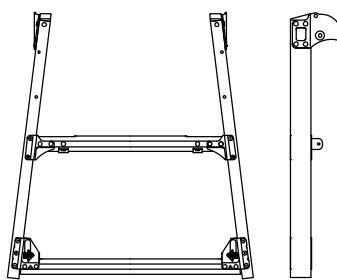
付属品:取り付け用ボルト・ナット  
両端の回転金具の大きさがちがう

## 天板ユニット1 (DXA-1076用)



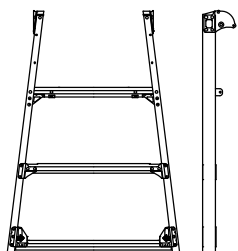
付属品:取り付け用ボルト・ナット  
両端の回転金具の大きさがちがう  
天板長さが違う

## 支柱枠ユニット2 (DXA-10用)



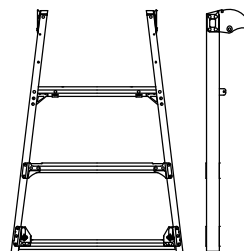
付属品:取り付け用ボルト・ナット

## 支柱枠ユニット1 (DXA-13・13T・15・15T用)



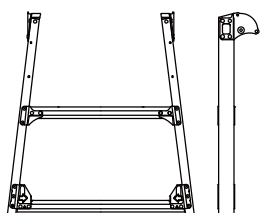
先たたみ側 (回転金具:小)  
付属品:取り付け用ボルト・ナット

## 支柱枠ユニット2 (DXA-13・13T・15・15T用)



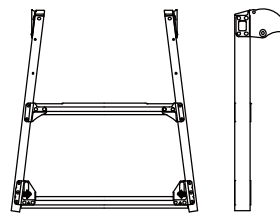
後たたみ側 (回転金具:大)  
付属品:取り付け用ボルト・ナット

## 支柱枠ユニット1 (DXA-1076用)



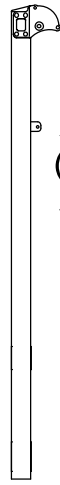
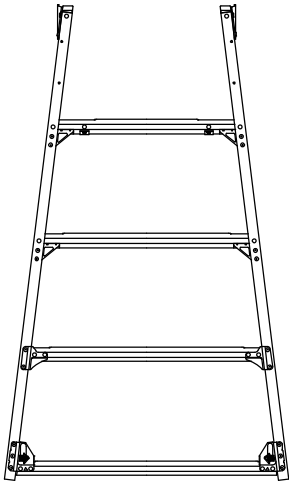
先たたみ側 (回転金具:小)  
付属品:取り付け用ボルト・ナット

## 支柱枠ユニット2 (DXA-1076用)



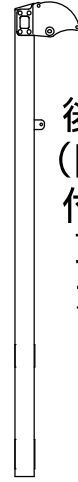
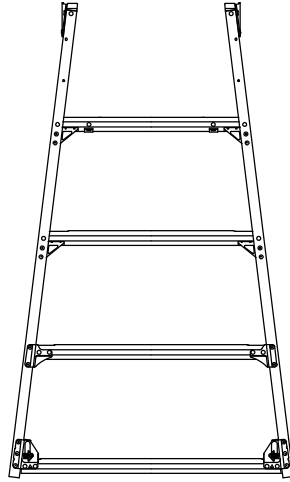
後たたみ側 (回転金具:大)  
付属品:取り付け用ボルト・ナット

### 支柱枠ユニット1 (DXA-18T用)



先たたみ側  
(回転金具:小)  
付属品:  
取り付け用  
ボルト・ナット

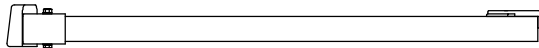
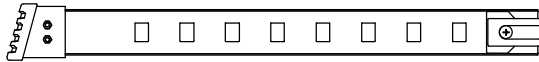
### 支柱枠ユニット2 (DXA-18T用)



後たたみ側  
(回転金具:大)  
付属品:  
取り付け用  
ボルト・ナット

### スライド支柱ユニット1 (DXA-10・13・13T用)

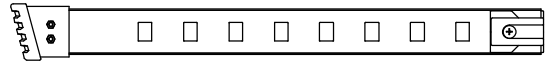
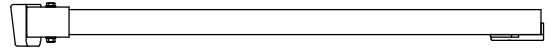
右側



角穴:8個

### スライド支柱ユニット2 (DXA-10・13・13T用)

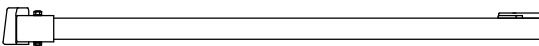
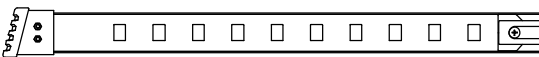
左側



角穴:8個

### スライド支柱ユニット3 (DXA-15・15T・18T用)

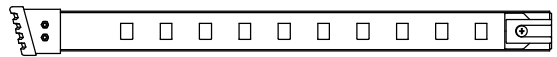
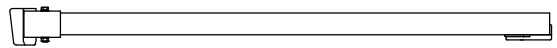
右側



角穴:10個

### スライド支柱ユニット4 (DXA-15・15T・18T用)

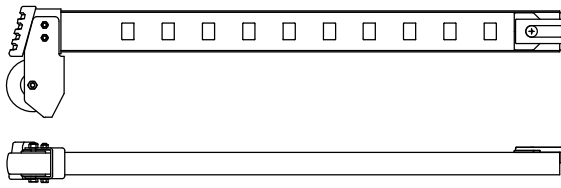
左側



角穴:10個

**スライド支柱ユニット5 (DXA-18T用)**

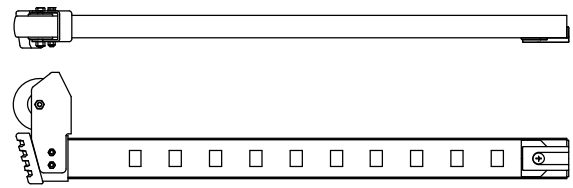
右側



角穴:10個  
キャスター付

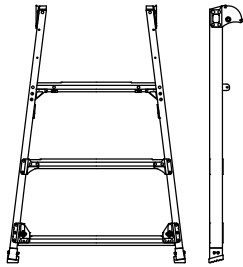
**スライド支柱ユニット6 (DXA-18T用)**

左側



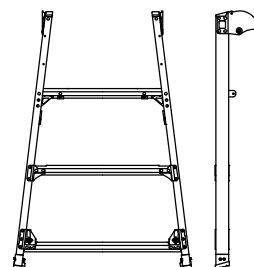
角穴:10個  
キャスター付

**支柱枠セット1 (スライド支柱含む) (DXA-13・13T・15・15T用)**



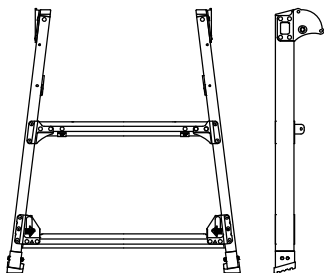
先たたみ側 (回転金具:小)  
付属品:取り付け用ボルト・ナット

**支柱枠セット2 (スライド支柱含む) (DXA-13・13T・15・15T用)**



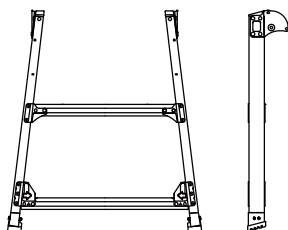
後たたみ側 (回転金具:大)  
付属品:取り付け用ボルト・ナット

**支柱枠セット2 (スライド支柱含む) (DXA-10用)**



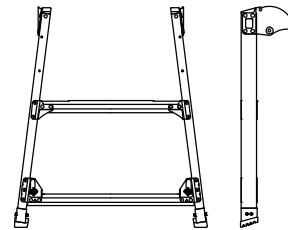
付属品:取り付け用ボルト・ナット

**支柱枠セット1 (スライド支柱含む) (DXA-1076用)**



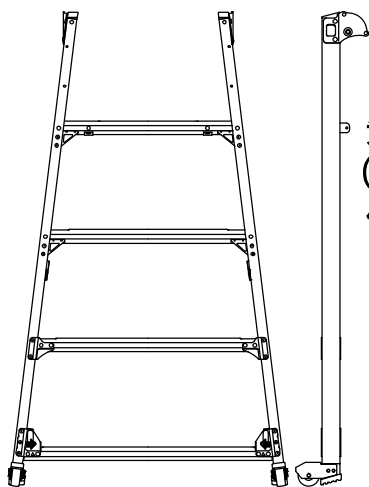
先たたみ側 (回転金具:小)  
付属品:取り付け用ボルト・ナット

**支柱枠セット2 (スライド支柱含む) (DXA-1076用)**



後たたみ側 (回転金具:大)  
付属品:取り付け用ボルト・ナット

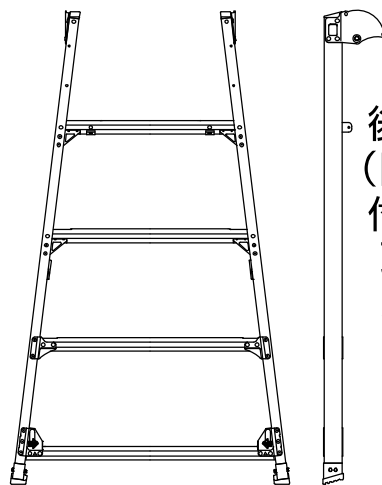
**支柱枠セット1 (スライド支柱含む) (DXA-18T用)**



先たたみ側  
(回転金具:小)  
付属品:  
取り付け用  
ボルト・ナット

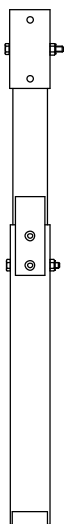
キャスター付

**支柱枠セット2 (スライド支柱含む) (DXA-18T用)**



後たたみ側  
(回転金具:大)  
付属品:  
取り付け用  
ボルト・ナット

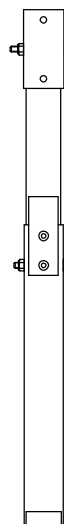
**開き止めユニット1 (DXA-10・15・15T・18T用) 右側**



付属品:  
取り付け用  
ボルト・ナット

ボルト:左側  
ナット:右側

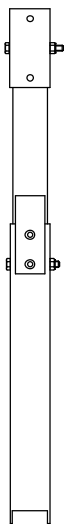
**開き止めユニット2 (DXA-10・15・15T・18T用) 左側**



付属品:  
取り付け用  
ボルト・ナット

ボルト:右側  
ナット:左側

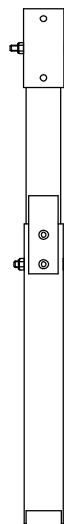
**開き止めユニット5 (DXA-13・13T用) 右側**



付属品:  
取り付け用  
ボルト・ナット

ボルト:左側  
ナット:右側

**開き止めユニット6 (DXA-13・13T用) 左側**



付属品:  
取り付け用  
ボルト・ナット

ボルト:右側  
ナット:左側

## ピカ コーポレイション

〒577-0013 大阪府東大阪市長田中4-4-10

---

**ナビダイヤル 0570-064065** (土日・祝日を除く9:00～17:00まで)

---

■ホームページアドレス <http://www.pica-corp.co.jp>

※この取扱説明書の無断転用を禁じます。

P16.06  
731430401412