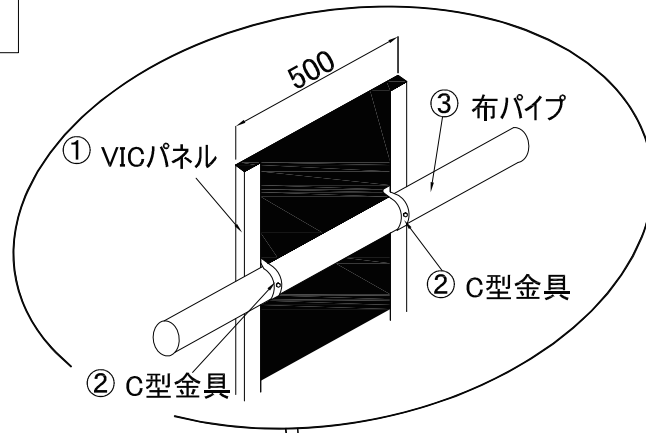
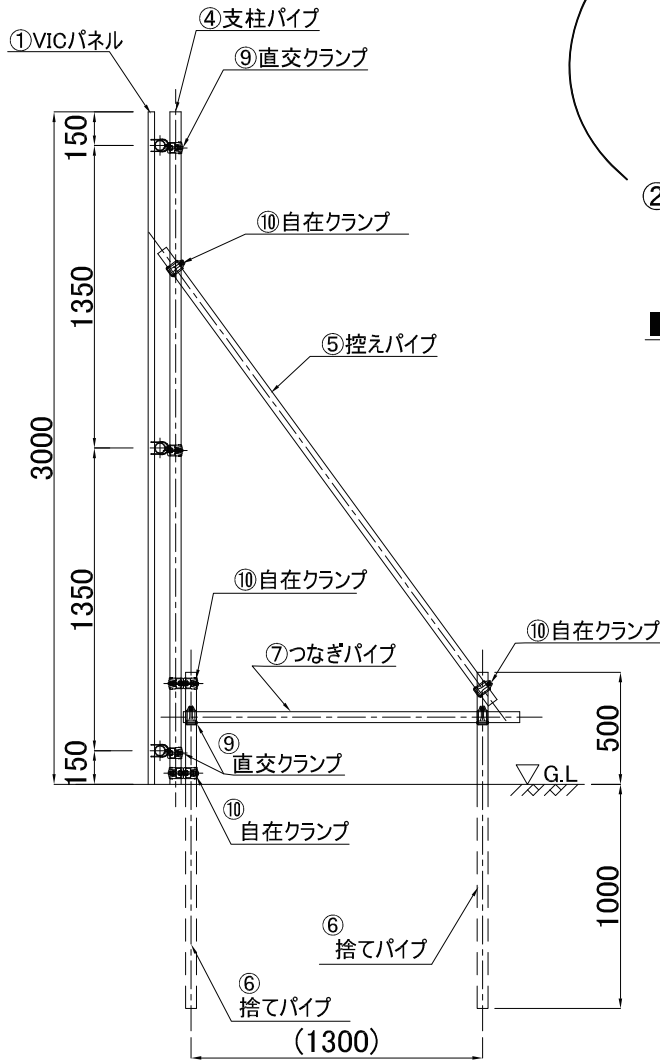
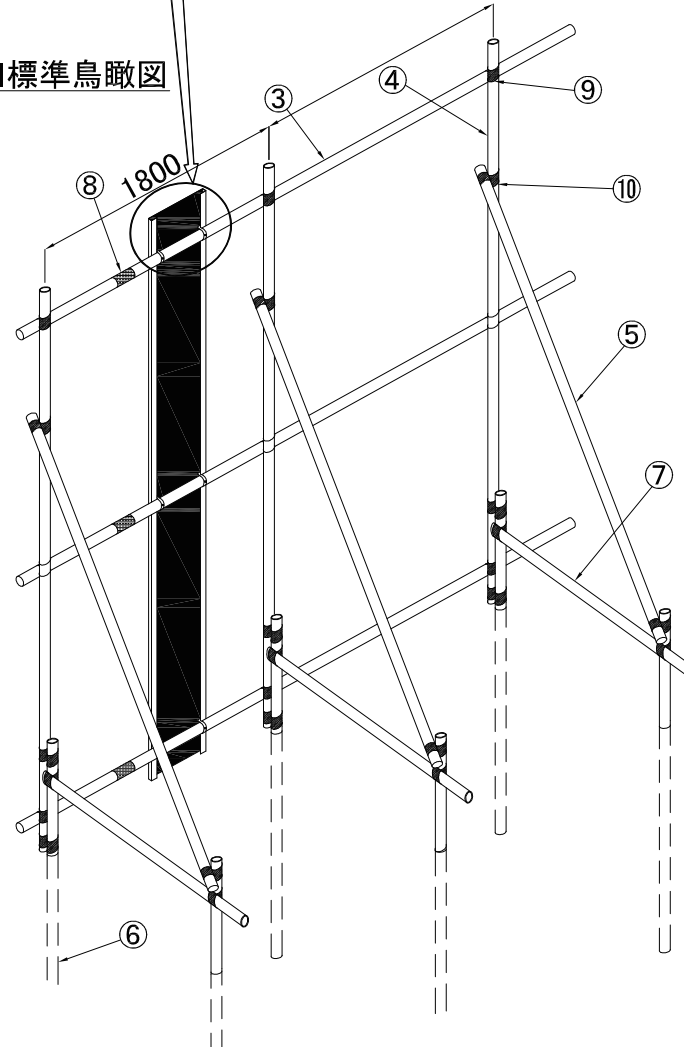


# VICパネル標準施工図 H=3m

## ■標準断面図



## ■標準鳥瞰図



## ■標準部材表(スパン10m当り)

No.	部材名称(仕様)	数量
①	VICパネル(500x3000)	20枚
②	C型金具	120個
③	布パイプ(φ 48.6x2.4x4000)	7.5本
④	支柱パイプ(φ 48.6x2.4x3000)	5.6本
⑤	控えパイプ(φ 48.6x2.4x2500)	5.6本
⑥	捨てパイプ(φ 48.6x2.4x1500)	11.2本
⑦	つなぎパイプ(φ 48.6x2.4x1500)	5.6本
⑧	ボンジョイント	7.5個
⑨	直角クランプ	28個
⑩	自在クランプ	23個

