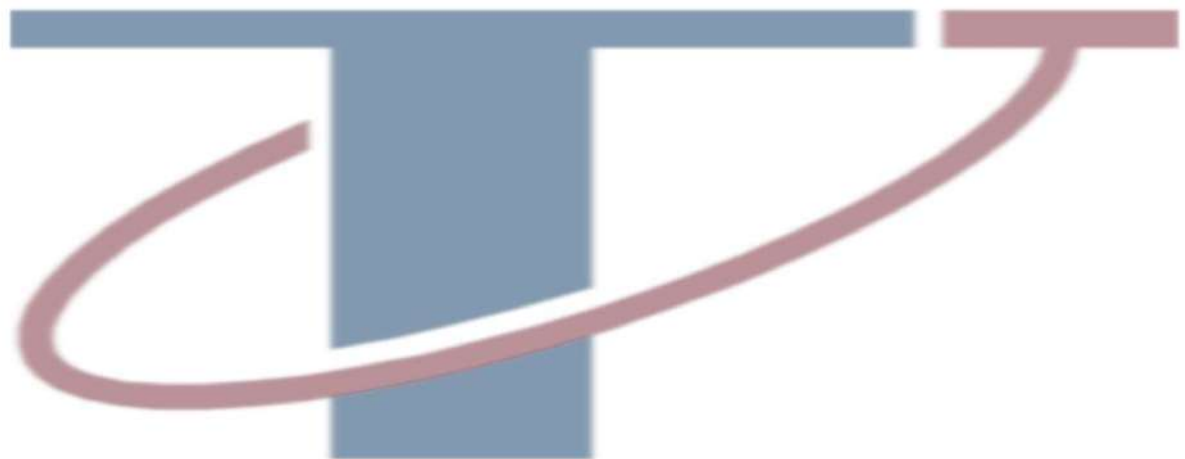
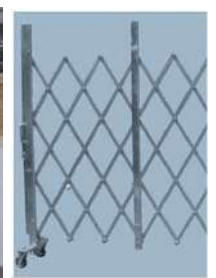
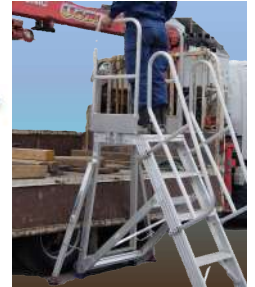


お客様の**ベストパートナー**を目指す



## 仮設資材総合カタログ



株式会社 **テクノジャパン**

<https://www.techjpn.co.jp/>



お客様のベストパートナーを目指し、  
新しい技術とチャレンジで、  
時代のゲートを切り開き、  
明るい未来を創ります。

# CONTENTS

## A 取扱商品ダイジェスト

■主要取扱商品	-----	A-1
---------	-------	-----

## B TJ・オリジナル

■セキュリティドア レバー式自動施錠ドア	-----	B-2
■外開きサイドドア	-----	B-3
■枠付き引戸・セキュリティ引戸 上部パネルセット・運搬スロープ	-----	B-3
■スマート引戸・トラック昇降架台	-----	B-4

## C GATE

■パネルゲート 柱付・柱無	-----	C-2
■電動パネルゲート	-----	C-5
■シートゲート	-----	C-6
■特注ゲート	-----	C-6
■アルミキャスターゲート ACG20、ACG14	-----	C-7
■簡易アルミキャスターゲート GTO20、GTO14	-----	C-10

## D 仮囲い

■VICパネル	-----	D-2
■安全鋼板	-----	D-7
■仮囲い用品 単管・クランプ	-----	D-8
■防災シート PE・塩ビ	-----	D-9

## E <ぐり戸・ドア

■セキュリティドア レバー式自動施錠ドア	---	E-2
■STDアワイド・STDアワイド Wロック仕様	----	E-3
■アルミサイドドア・外開きドア	-----	E-4
■枠付引戸・上部パネル	-----	E-6
■セキュリティ引戸・運搬スロープ	-----	E-8
■スマート引戸 <2mタイプ>	-----	E-10

## F フェンス・保安用品

■ガードフェンス	-----	F-2
■プラスチックフェンス	-----	F-4
■単管バリケード 鋼製・樹脂製 Wボード48	-----	F-5
■カラーコーン関連・パッチンスタンド	-----	F-6

## G アルミ仮設材

■アルミ 一連・二連はしご	-----	G-2
■はしご取付金具 イージークライマー・連結金具	---	G-3
■LHサポーター・H鋼用はしごホルダー	-----	G-5
■アルミ 専用脚立	-----	G-7
■可搬式作業台 ダイナワーク タフ	-----	G-8
■アルミ ローリングタワー	-----	G-9
■ウィンチ式昇降作業台 エコリフト	-----	G-10

## H 荷役運搬・パレット・手すり

■トラック昇降架台	-----	H-2
■トラック昇降ステップ・階段付きトラック支柱	----	H-3
■アルミ トラックあおり支柱	-----	H-4
■吊れる網パレット コンポキシイ	-----	H-5
■パレリフト	-----	H-6
■ボルティーナ	-----	H-7
■パラペット手摺Ⅱ型	-----	H-8

## I 各種工事 オーダーメイド製品

■各種工事	-----	J-2
■オーダーメイド製品	-----	J-3



仮囲い・安全設備関連 **資材のリース・販売から  
設置解体工事までトータル** でご要望にお応えします！

A

- 仮囲い・ゲート・くぐり戸などご要望の仕様にあった資材を選定いたします。
- 単管・クランプなど仮囲いに必要な資材も合わせてご注文ください。

仮囲い

■フラットタイプ

- サイズ: W500XH2,000 または3,000mm
- VICパネル(白色フィルム貼付)
  - ・フラットパネル ・自在コーナー ・アールコーナー
  - ・幅調整 ・パンチング
  - ・クリアパネル ・金具

■安全鋼板タイプ

- サイズ: W540XH2,000 または3,000mm
- ・ガルバリウム ・亜鉛メッキ



ゲート

■パネルゲート PG

- サイズ: W3,600~12,600mm (H=4,500mm)
- ・柱付 ・柱無
  - ・置き基礎有 ・基礎無
  - ・電動付 ・電動なし
  - ・パネル ・標準パネル 下白・上パンチング
  - ・オプション 上下白パネル
  - 下端工事 シート・ゴム・パネル



■シートゲート TSG

- サイズ: W3,600~7,200mm (H=4,500mm)
- ・柱付 ・柱無
  - ・白色 ・透明



■アルミキャスターゲート ACG

- サイズ: W 1,800~14,400mm(両開き含む)  
H 1,400 または 2,000mm
- パネル無 ・パネル付 2m標準(白)
  - ・3m 下白・上パンチング
  - ・2mパンチング
  - ・3m上下パンチング
  - ・3m上下白



■簡易アルミキャスターゲート GTO

- サイズ: H=1,400mm W 2.0m、2.5m、3.0m、5.0m  
H=2,000mm W 3.6m、5.4m



くぐり戸(潜戸)

■セキュリティドア(キーレックス錠使用)

- サイズ: W1,000XH2,000 または3,000mm
- ・自動施錠

TJ・オリジナル

■STDアワイド

- サイズ: W1,000 X H2,000 mm

■STDアワイドWロック仕様

- サイズ: W1,000 X H2,000 mm



■アルミ製サイドドア

TJ・オリジナル

- サイズ: W900XH2,000mmまたは3,000mm

■外開きドア TJ・オリジナル

- サイズ: W900XH2,000mm

■枠付引戸

TJ・オリジナル

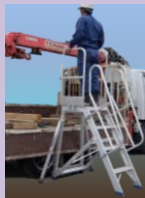
- サイズ: W1,784XH1,930mm



荷役運搬 アルミ

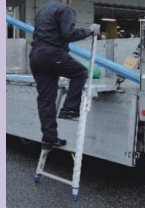
■トラック昇降架台 DXR120  
アウトリガーで安定性に優れてます  
折り畳み収納でコンパクト  
軽量な上に脚部背面の車輪で  
移動もスムーズ  
サイズ：天板高さ1200mm  
重量： 29.3kg

TJ・オリジナル



■トラック昇降ステップ DXB  
荷台への昇降を助けるトラック昇降ステップ  
○ 下ろした状態のあおりにも取り付けが可能です。  
○ 脚の長さは25mmピッチで調整できます。

型式	高さ m	段数	踏ざん間隔 P mm	設置寸法 mm 昇降面 W 奥行 D	質量 kg
DXB-14	1.00 ~1.46	4	302	745 ~961 657 ~779	9.5
DXB-18	1.45 ~1.91	6	264	858 ~974 776 ~898	10.8



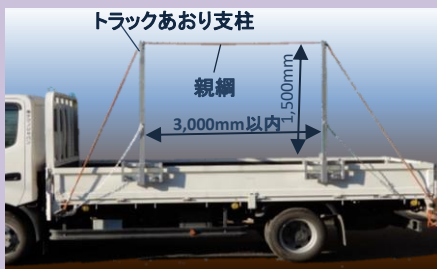
■階段付きトラック支柱 TTS-3000  
あおりが低いトラックでも荷台から転落防止対策が可能  
○ 荷台でも腰より高い位置に親綱を張れるので、  
万一の墜落でも衝撃緩和になります。  
○ ステップ付きで安全に昇降が出来ます。  
○ 折りたたみ式でコンパクトに収納できます。

	規格寸法	重量
支柱部	最上部: 3,421 径3,365mm, 2,962mm, 2,512mmに親綱掛け金具	53kg
天板部	天板設置高: 1,250mm 天板サイズ: 470mm × 180mm	
	キャスターサイズ: φ150 溶融亜鉛メッキ加工	



■トラックあおり支柱 TAPB15

トラック荷台作業用に親綱を張るための支柱  
○ あおり幅65mmまで対応可能。ほとんどのトラックに取付可能。  
○ オールアルミ製、持ち運び容易な 8.55kg/本と軽量です。  
○ 2点挟み込み式。特に取付工具がなくても手回しできます。



荷役運搬

■コンボキシイ HPA03  
建設現場に最適な、  
クレーン等で吊上げ可能な  
網パレット！

特許出願

サイズ : W1,230XD1,080XH890  
材質 : スチール(溶融亜鉛メッキ)



■平パレット吊り専用枠 ボルティーナ  
平パレットやメッシュパレットの  
4点吊り作業用の専用枠

適応パレット寸法  
: 幅1,200mm未満  
× 奥行1,100mm未満



フェンス・保安用品

■ガードフェンス  
サイズ: W1,800XH1,800  
材質: スチール(溶融亜鉛メッキ)  
○ トラ柄・樹木柄  
○ 扉付フェンス  
○ 鋳物ブロック・ガードフェンス用金具  
○ 目隠しシート・白無地・安全第一



■プラスチックフェンス  
サイズ: W1,800XH1,800  
材質: プラスチック(色:ブルー)  
○ 鋳物ブロック  
○ フェンスジョイント



■単管バリケード<鋼製>  
サイズ: W580XH750  
材質: スチール(溶融亜鉛メッキ)

■単管バリケード<樹脂製>  
サイズ: W640XH800  
材質: プラスチック(色:緑)

■Wボード48(両面リブ)  
サイズ: L2438 × W1219  
材質: 複合プラスチック



アルミ仮設材

■アルミ 一連・二連梯子 LLS・LLW  
ボルト・ナット構造で、支柱・踏ざんが交換可能！  
部品交換で修理不能品を減らします  
サイズ : W 325mm  
一連 LLS : L 3.07m~6.13m (4種)  
二連 LLW : L 6.50m~9.90m (3種)



■はしご取付金具 "イーザークライマー"  
鉄骨柱へ昇降はしごをベルトで  
脱着する金物  
角柱用 LH-36A : 柱300~650mm  
LHS-36 : 柱150~300mm  
丸柱用 LHA-36 : 柱φ300~1020mm



■アルミ 専用脚立  
仮設工業会認定の業務用脚立  
踏ざんは60mmの幅広・溶接タイプ  
天板高さ : 0.9~2.7m(7種)



■可搬式作業台 ダイナワーク タフ DXA  
仮設工業会認定のタフな作業用足場台  
転落・踏み外し防止用にエアガード  
サイズ: 天板 W1,563 × D500mm  
作業床高さ (3種)  
H=730~1800mm



<設置工事>

- ・ 仮囲い設置・解体工事
  - ・ ゲート用基礎工事
  - ・ エクステリア門扉設置工事
  - ・ その他の工事
- ご相談下さい。

# TJ・オリジナル

# B

- セキュリティドア レバー式自動施錠ドア(ホテル錠)
- 外開きサイドドア
- 枠付引戸・セキュリティ引戸  
上部パネルセット・運搬スロープ
- スマート引戸
- トラック昇降架台



お客様の**ベストパートナー**を目指す



株式会社 **テクノジャパン**

<https://www.techjpn.co.jp/>

□本 社

〒105-0004 東京都港区新橋2-4-5 不二ビルディング新橋3階

TEL 03-5860-9563 FAX 03-5860-9564

□岩槻商品センター

〒339-0036 埼玉県さいたま市岩槻区横根1360-1

TEL 048-798-9163 FAX 048-798-9164

TJ・オリジナル

セキュリティドア レバー式自動施錠ドア(ホテル錠)

販売

レンタル

鍵のコピーや管理が不要のキーレス錠

- 施錠は自動施錠タイプ、設定・解除の切り替えが出来ます。
- キーレス錠は任意記憶番号1~12桁までを設定できます。
- 電気や電池を使用しないので配線工事が不要です。
- サイズは幅1m、高さ2mと3mの2種類です。

記憶番号部・レバー式



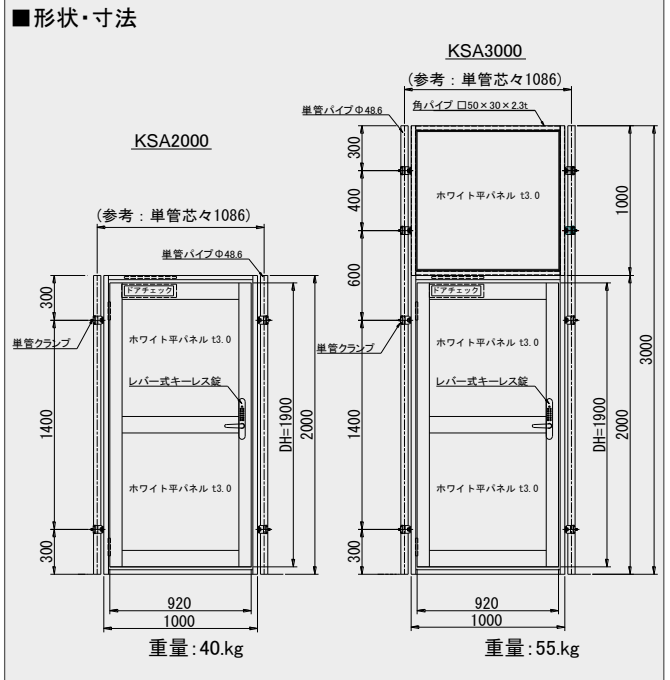
ドアチェック(オプション品)



取付クランプ(標準装備)



KSA2000 道路側



TJ・オリジナル

外開きサイドドア

販売

レンタル

内開きドアの支障箇所にも、外開きドアの設置で解決

- 枠は鋼製のドブメッキ、扉はアルミ製ですので、丈夫でかつ軽量です。
- ドアノブに突起部が少ないケースハンドル使用。  
 (道路との境界でご使用の場合、外側に人がいないかをご注意下さい。)

道路側からの開閉イメージ



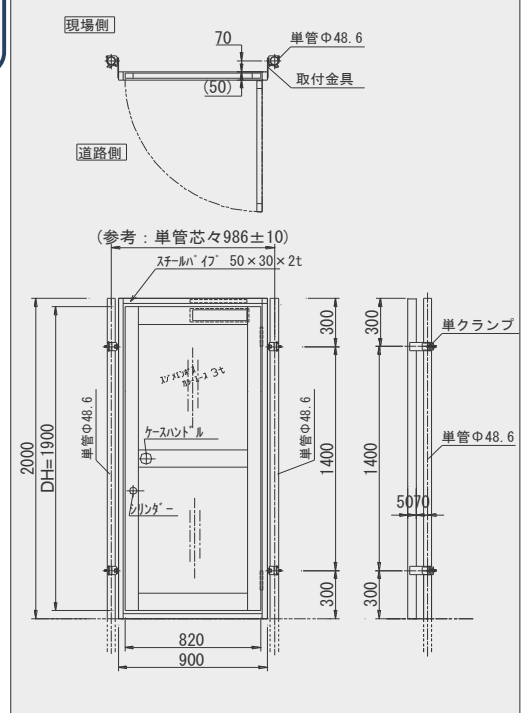
道路側



ケースハンドル・シリンダー



■形状・寸法





TJ・オリジナル

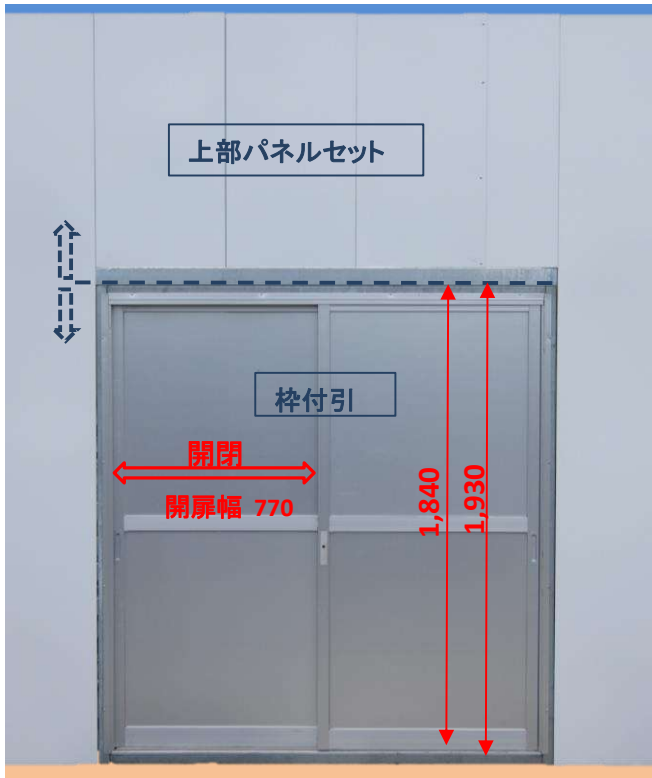
販売

レンタル

### 枠付引戸

駅や人通りの多い場所での使用に最適な、引戸式仮設ドア

- <アルミ製扉+鋼製枠>の構造ですので、丈夫で長く美観を保ちます。
- 専用金具で単管パイプ取付けが可能。



重量 枠:26.kg、扉:13kg

外側 シリンダー錠 内側 サムターン錠



単管・専用クランプ



TJ・オリジナル

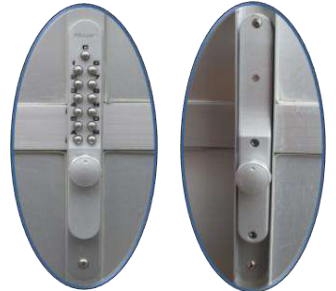
### セキュリティ引戸

引違い戸もキーレスの時代に！

枠付引戸にキーレックス錠取付け

サイズ・重量：枠付引戸と同じ

外側(道路側) 内側(現場側)



### 引戸 3M対応 上部パネルセット

TJ・オリジナル

3mVICパネルに枠付引戸の使用が便利になりました。

上部パネル 裏面 組立状況



#### 上部パネルセット

- VICパネル 1m 3枚
- 幅調整パネル 1m 1枚
- 枠上部材 1本
- U字金具 1個
- O型金具 14個

<重量:30.5kg>



### 引戸専用 "運搬スロープ"

TJ・オリジナル

引戸がさらに使い易く！  
引戸で台車運搬可能。

- 樹脂スロープ (ポリプロピレン) 重量：2.1 kg × 2個
- 枠防護 (スチール) 重量：5 kg
- セット 重量：9.2kg



※ カタログの仕様は予告なく変更する場合があります。  
 ※ 印刷の性質上、写真と現物との色が異なっていることがありますのでご了承下さい。



スマート引戸 <2mタイプ>

TJ・オリジナル

NEW

販売

レンタル

- 仮囲いVICパネルとの相性抜群——外形サイズ2m×2m・専用取付金具
- <アルミ製扉+鋼製枠>の構造ですので、丈夫で長く美観を保ちます。
- 開扉足元部材の高さを最小限に抑え、使用中の下枠取外しも可能です。
- 外枠はお客様組立式の納品ですので、容易に組立できるようになっています。

仮囲いVICパネル使用箇所はスマートに組立できます



単管取付部



内側 サムターン錠 外側 シリンダー錠



■下枠部材

足元部材の高さが低いので通過時に足が掛りにくく安全です。小ネジ4本で下枠取外し出来ます。



トラック昇降架台 (DXR-120)

特許登録済

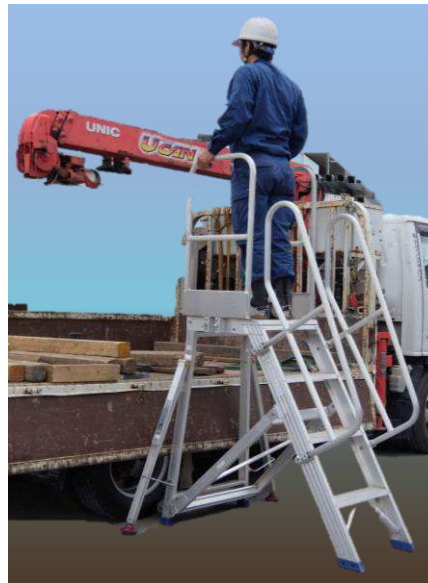
TJ・オリジナル

販売

レンタル

- アウトリガーはワンタッチで張出し・収納が可能で、安定性に優れています。
- 荷台の背面側、側面側どちらにでも設置できます。
- 脚部背面に当社独自のキャスターΦ125を採用、スムーズに移動できます。
- 折りたたみ式でコンパクトに収納できます。路線便での運搬も可能。
- 手すりの脱着がスムーズで、部材交換も楽々。

トラック荷台への昇降に最適!



コンパクトな収納状況



背面キャスター部



最大使用質量 120kg

■規格

品番	天場高さ mm	段数	設置寸法mm		保管収納寸法			質量 kg
			幅	奥行	長さ	幅	奥行	
DXR-120	1,200	4	681 ~1278 ※1	1,441	1,690	821	361	29.3 ※2

※1 アウトリガー設置時寸法

※2 手摺2枚含む



株式会社 テクノジャパン  
<https://www.techjpn.co.jp/>



# GATE

# C

- パネルゲート 柱付・柱無
- 電動パネルゲート
- シートゲート 柱付・柱無
- 特注ゲート
- アルミキャスターゲート ACG20、ACG14
- 簡易アルミキャスターゲート GTO20、GTO14



お客様の**ベストパートナー**を目指す



**株式会社 テクノジャパン**

<https://www.techjpn.co.jp>

□本 社

〒105-0004 東京都港区新橋2-4-5 不二ビルディング新橋3階

TEL 03-5860-9563 FAX 03-5860-9564

□岩槻商品センター

〒339-0036 埼玉県さいたま市岩槻区横根1360-1

TEL 048-798-9163 FAX 048-798-9164



パネルゲートPG 柱付、柱無

販売

レンタル

パネルはアルミ枠と白色アルミ複合板を使用し、  
**美観・耐久性・安全性に優れたゲート**です。

- 間口サイズは900mmピッチでのユニットタイプですので、自由に選択できます。
- アコーディオン式パネルには逆折れ防止蝶番を標準使用。
- くぐり戸、パネル下部のすき間ふさぎなども準備しております。
- 専用の単管受金具や控金具(口100用)、置き基礎ブロックもご用意しております。
- 用地の出入口や工場、倉庫の間仕切りにも使用できます。
- 取付け工事、基礎工事など承ります。

パネルゲートPG 柱付

販売

レンタル

- ・間口サイズは3.6m～12.6mまで標準でご用意しております。それ以外、特注サイズも承ります。
- ・柱材・梁材はスパンにより角パイプ・H鋼・ラチス梁などを選定して使用します。

PG126柱付 標準パネル



PG90柱付 標準パネル



PG108柱付 標準パネル



PG99柱付 オールパンチングパネル



PG144柱付 標準パネル 特注サイズ



パネル(パンチング部)・プレス部詳細



標準3mパネル



枠材：アルミ  
パネル：上段 パンチングアルミ板  
下段 白色アルミ複合板





パネルゲート PG 柱無

販売

レンタル

- ・現場汎用材の単管2本を組合せ柱とした廉価版商品です。
- ・専用付属品の梁金具・固定金具のボルトと兼用クランプで組立できます。

PG72柱無 標準パネル



PG72柱無 標準パネル



PG72柱無 標準パネ



PG45柱無 オールパンチングパネ



■PG 柱無 付属品

梁金具



固定金具



オプション

単管受金具



控金具(口100柱用)



置き基礎ブロック  
W700×B700×H800



W1,000×B1,000×H1,000



置き基礎吊り金具



■ PG 柱付・柱無 標準規格

型式	スパン数	柱芯々 (mm)	柱付		柱無	
			有効開口幅 (mm)	重量 (kg)	有効開口幅 (mm)	重量 (kg)
PG36	4	3,700	3,190	380	3,220	230
PG45	5	4,600	4,020	420	4,050	270
PG54	6	5,500	4,850	460	4,880	310
PG63	7	6,400	5,680	520	5,710	370
PG72	8	7,300	6,510	570	6,540	420
PG81	9	8,200	7,340	610	7,370	460
PG90	10	9,100	8,170	680	8,200	500
PG99	11	10,000	9,000	720	—	—
PG108	12	10,900	9,830	790	—	—
PG117	13	11,800	10,660	860	—	—
PG126	14	12,700	11,490	930	—	—

標準3mパネル(上パンチ) : 12kg    ぐり戸付パネル : 14kg

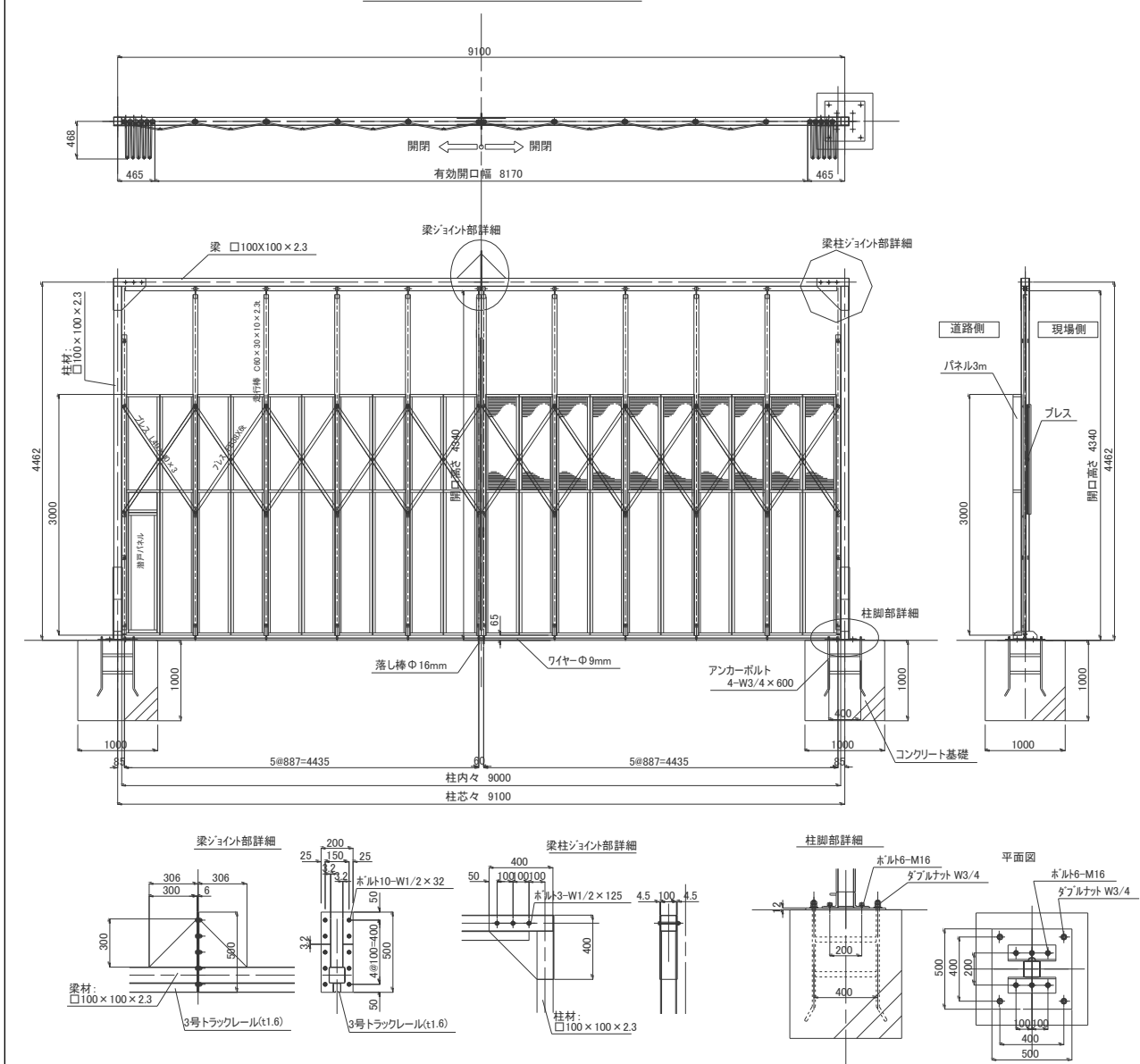
- ※1. 強風が予想される時にはパネルを全開し、固定養生をしてください。
- 2. 想定外の状況に備え、柱材の控え工事は必ず実施してください。
- 3. 上記以外のサイズにも特注で承ります。

下端工事 (オプション)

道路の勾配などでパネル下部にすき間ができる時、製作・取付工事を承ります。



パネルゲート90柱付 組立図



電動パネルゲート

販売

レンタル

- パネルゲートを電動で開閉。操作盤での操作に加えて無線リモコンでも開閉可能。
- パネルはアルミ枠と白色アルミ複合板使用で軽量、デザイン、美観を重視した門扉です。
- 間口サイズは900mmピッチでのユニットタイプですので、自由に選択できます。
- 電源は100Vで使用できます。
- 万が一の故障、停電時にはターンバックルを緩め手動で開閉可能になります。

電動PG126柱付



制御盤



リモコン



■規格

型 式	スパン数	柱付	
		有効開口幅 (mm)	重量 (kg)
電動PG72	8	6,510	600
電動PG81	10	7,270	665
電動PG90	10	8,170	710
電動PG99	12	8,930	775
電動PG108	12	9,830	820
電動PG117	14	10,590	915
電動PG126	14	11,490	960

電動PG108柱付



電動PG144柱付

※特注サイズ



- ※1. 強風が予想される時にはパネルを全開し、固定養生をしてください。
- ※2. 想定外の状況に備え、柱材の控え工事は必ず実施してください。
- ※3. 電動パネルゲートのスパンは均等開閉のため偶数になります。
- ※4. 電動PG72より小さいゲートご希望の場合は、当社まで相談下さい。

ブリー(滑車)部



駆動モーター部



オプション

単管受金具



※ カタログの仕様は予告なく変更 する場合があります。ご了承下さい。  
 ※ サイズ表記について実際と異なる場合がありますので、ご利用前にお問い合わせください。



株式会社 テクノジャパン

<https://www.techjpn.co.jp/>



## シートゲート 柱付・柱無(白色・透明)

販売

レンタル

- パネルゲートに比べ安価で、設置・解体・シートの取替えが容易な簡易タイプ。
- 仮囲い・足場への取付けや建物の間仕切りなど広範囲に対応可能です。
- 白色の防炎シートと明かりを遮らない透明シートの2種から選べます。
- シートは万が一の破損等にも部分交換可能な簡易タイプと美観を重視した一体タイプの2種類があります。

シートゲート TSG63 柱無 簡易タイプ



シートゲート TSG45 柱無



TSG36 柱無 透明シート



## ■規格

型 式	スパン数	柱芯々 (mm)	有効開口幅 (mm)	柱内々 (mm)	重量 (kg)
TSG36 柱無	4	3,700	3,270	3,600	80
TSG45 柱無	5	4,600	4,110	4,500	95
TSG54 柱無	6	5,500	4,950	5,400	105
TSG63 柱無	7	6,400	5,790	6,300	127
TSG72 柱無	8	7,300	6,510	7,200	140

- 注) 1. 強風が予想される時にはシートを全開・固定の養生をしてください。  
2. 左記以外のサイズ・仕様にも特注で承ります。

※ カタログの仕様は予告なく変更 する場合があります。

ご了承下さい。

※サイズ表記について実際と異なる場合がありますので、ご利用前にお問い合わせください。

## 特注ゲート

販売

レンタル

- お客様仕様のゲートを提供するオーダーメイドシステムです！
- ゲート・間仕切りのサイズからパネルの種類まで様々なご要望にお応えします。
- 組立・解体工事、基礎工事も申し受けます。

工場間仕切り 特注パネルゲート仕様



工場出入口 特注シートゲート(透明)仕様



## ●きめ細かな対応

作業環境や使用目的、お客様の御要望に合わせベストのご提案をいたします。

## ●高い技術力

製品仕様の特性を考慮した設計や豊富な実績の製作・施工技術で、お客様の多様なニーズにお応えします。



アルミキャスターゲート ACG20

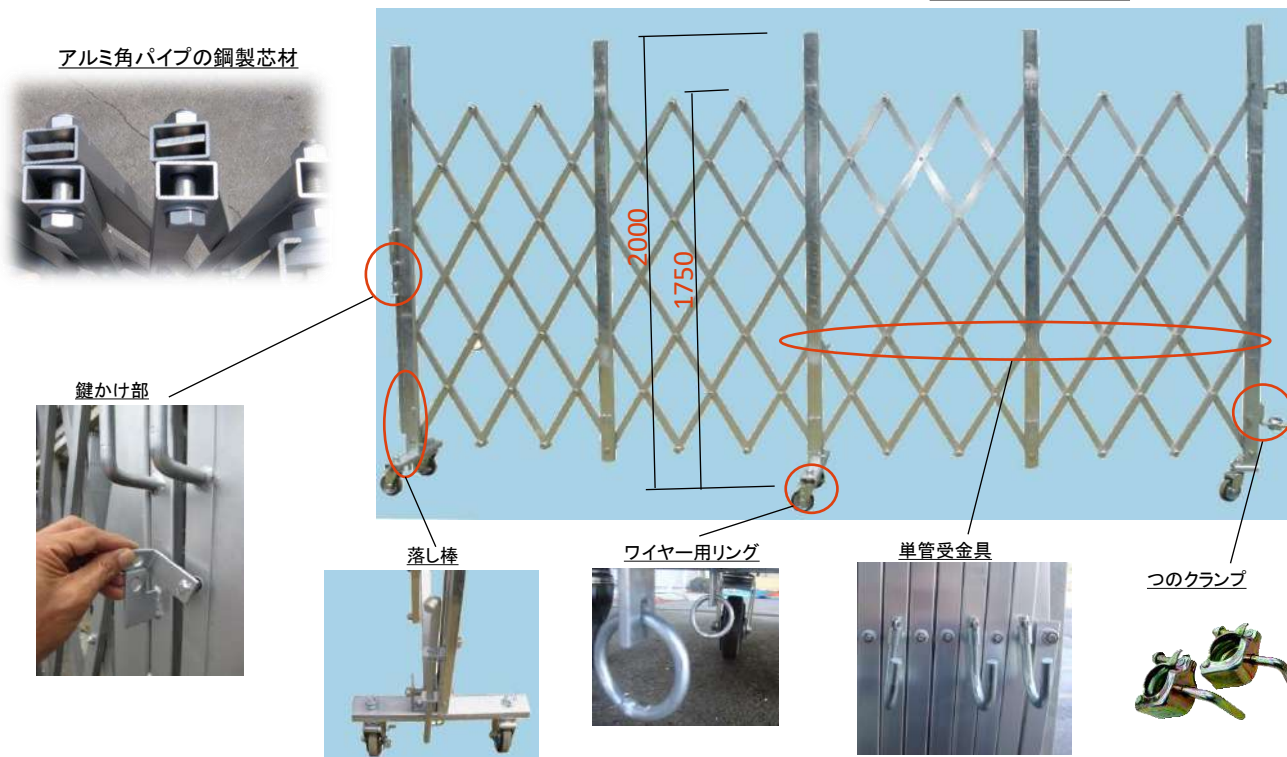
販売

レンタル

軽くて丈夫で、開閉らくらく！高さ2mのキャスターゲート

- アルミとドブメッキ鋼材を適材適所に使い、軽量化と耐久性を兼ね備えたゲートです。
- ジャバラ材の必要箇所アルミ角パイプには補強鋼製芯材を入れ、軽さと壊れにくさを保持してあります。
- ジャバラ交差部にはステンレスボルト使用ですので、美観を永く保ちます。
- 高さ2mのパネルはアルミ枠と白色アルミ複合板使用でデザイン、美観に優れています。

ACG20-36 R パネル無し



ACG20-36R パネル付・白2m



ACG20-36L パネル付・パンチング2m(オプション)



■規格

型 式	高さ (mm)	有効開口幅 (mm)	たたみ幅 (mm)	概算重量 (kg)
ACG20-27	2000	2,400	390	50
ACG20-36		3,200	490	65
ACG20-45		4,000	590	80
ACG20-54		4,800	690	95
ACG20-63		5,600	790	110
ACG20-72		6,400	890	125

※1.概算重量にはパネルを含みません。(パネル8.2kg/枚)

- 2.片開きの場合、道路側から見て右・左どちらを固定するか指定下さい。
- 3.片開きの組合せで両開きとしても御使用いただけます。
- 4.ACG20-72を超える製品については、当社まで相談下さい。

パネル・白



アルミ枠  
アルミ複合板 t3mm

パネル・パンチング



アルミ枠  
アルミパンチング板 t1mm  
長丸穴千鳥型 開孔率 47%

パネルピン



φ10×65



ACG20-36R 3mパネル(上:パンチング 下:白色)



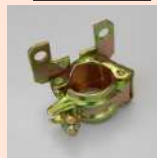
ACG20-36L 3mオールパンチング



シート付きタイプ



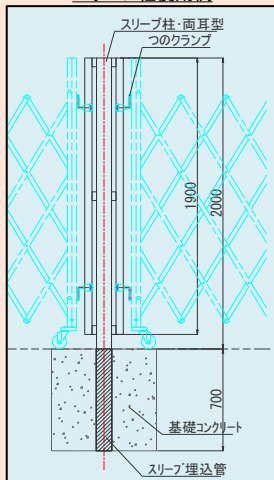
鍵受けクランプ



鍵かけクランプ



スリーブ柱使用例



スリーブ柱 両耳型



スリーブ管・蓋



スリーブ埋込管



固定柱 φ48.6



ワイヤーセット

Aセット



ワイヤー φ9mm  
ワイヤークリップ 4個

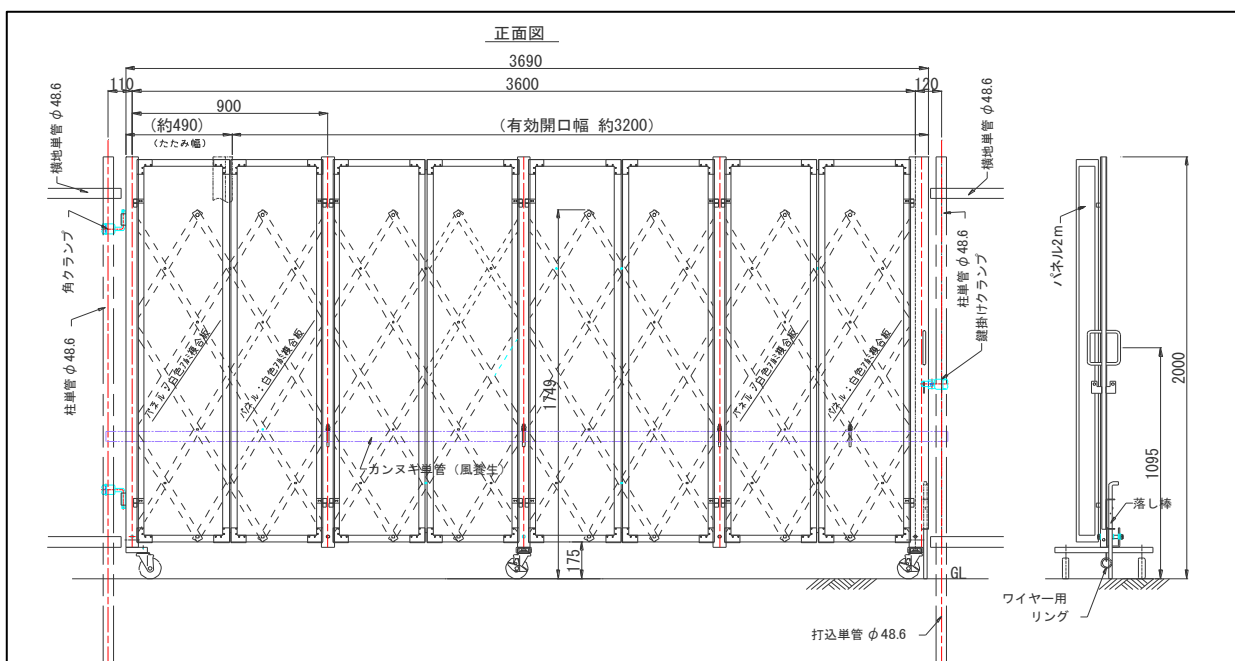
Cセット追加分



ターンバックル W3/8  
アイクランプ 3個

※ スリーブ柱片耳型も承ります。

■ACG20-36L パネル付 標準図



※ カタログの仕様は予告なく変更 する場合があります。ご了承下さい。

※ サイズ表記については実際と異なる場合がありますので、ご利用前にお問い合わせください。





アルミキャスターゲート ACG14

販売

レンタル

軽くて丈夫で、開閉らくらく！高さ1.4mのキャスターゲート

- アルミとドブメッキ鋼材を適材適所に使い、軽量化と耐久性を兼ね備えたゲートです。
- ジャバラ材の必要箇所アルミ角パイプには補強鋼製芯材を入れ、軽さと壊れにくさを保持してあります。
- ジャバラ交差部にはステンレスボルト使用ですので、美観を永く保ちます。

アルミ角パイプの鋼製芯材



取っ手、鍵かけ部



落とし棒



つのクランプ



単管受金具



ワイヤー用リング



オプション

鍵受けクランプ



鍵かけクランプ

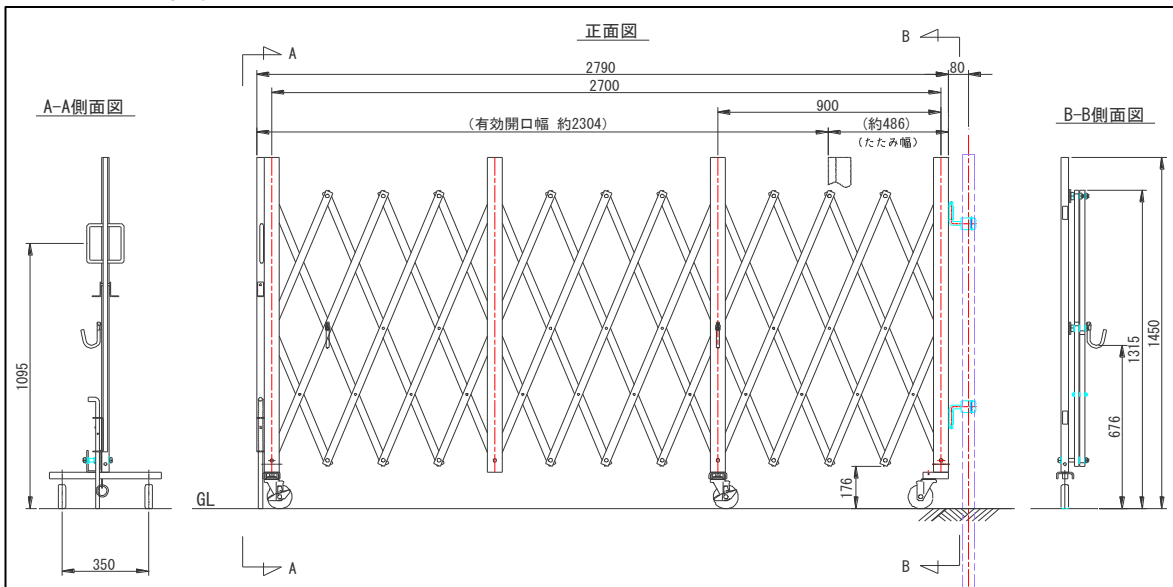


■規格

型 式	高さ (mm)	有効開口幅 (mm)	たたみ幅 (mm)	概算重量 (kg)
ACG14-27	1400	2,304	486	40
ACG14-36		3,072	618	50
ACG14-45		3,840	750	65
ACG14-54		4,608	882	75
ACG14-63		5,376	1,014	90
ACG14-72		6,144	1,146	100

- ※1.片開きの場合、道路側から見て右・左どちらを固定するか、指定下さい。
- ※2.片開きの組合せで両開きとしても御使用いただけます。
- ※3.ACG14-72を超える製品については、当社まで相談下さい。

■ACG14-27R 標準図



株式会社 テクノジャパン

<https://www.techjpn.co.jp>

軽量でサビに強いオールアルミ製キャスターゲート。連結は簡単自在。

- アルミ製なので錆に強く、美観が長持ちします。軽量の為開閉もスムーズに行えます。
- 戸建現場や、資材置き場などの出入り口に最適です。
- 連結することで広いスペースにも対応できます。
- 取手、連結ピンが両側にあるため、裏表左右関係なく連結、開閉が可能です。

GTO20-54



GTO14-30



連結状態



連結部アップ



▽ L字連結ピン差込み



両面両側取手付き



4つの取手で内側からも外側からも開閉自在

左右両側に連結ピン差込みパイプがあるので、どちら向きにも連結可能

オプション

つのクランプ



単管受けフック



■規格

型式	寸法 (mm)				ジャバラ高さ (最大使用時) mm (kg)	質量 (kg)
	高さ	全幅	有効開口幅	たたみ幅		
GTO20-36	2,000	3,589	3,113	476	1,757	27.2
GTO20-54		5,440	4,789	651		
GTO14-20	1,403	2,289	1,989	300	1,162	14.4
GTO14-25		2,646	2,321	325		15.3
GTO14-30		3,002	2,651	351		16.1
GTO14-50		5,141	4,640	501		21.3

※ カタログの仕様は予告なく変更 する場合があります。ご了承下さい。  
 ※サイズ表記については実際と異なる場合がありますので、ご利用前にお問い合わせください。



# 仮囲い

# D

- VICパネル
- 安全鋼板
- 仮囲い用品 単管・クランプ
- 防災シート PE・塩ビ



お客様の**ベストパートナー**を目指す



**株式会社 テクノジャパン**

<https://www.techjpn.co.jp/>

□本 社

〒105-0004 東京都港区新橋2-4-5 不二ビルディング新橋3階

TEL 03-5860-9563

FAX 03-5860-9564

□岩槻商品センター

〒339-0036 埼玉県さいたま市岩槻区横根1360-1

TEL 048-798-9163

FAX 048-798-9164

2210-25

D-1

真っ白な表面とフラットなパネルで、周辺環境との調和を実現。

- 長期間の使用にも美しさを保つ、コーティングのフラットパネルです。
- フラットだから通行者の安全を守り、多くの製品ラインナップが作業効率をアップします。



VICパネル

全面フラットの仮囲いです。

販売

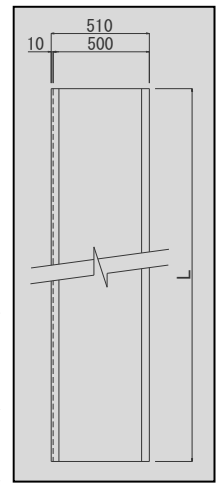
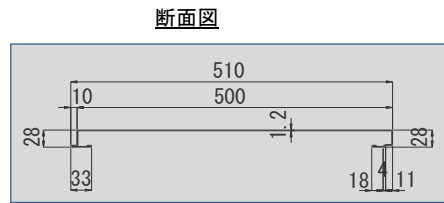
レンタル



フィルムコート

■形状・寸法

正面図



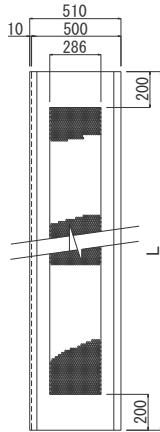
■規格

材質：CGCC

幅 mm	厚さ(t) mm	長さ(L)1枚当り 重量(kg)		断面2次 モーメント cm <sup>4</sup>	断面2次 半径 cm	断面係数 cm <sup>3</sup>
		2m	3m			
500	1.2	12.4	18.6	6.79	0.94	2.98

パンチング

フラットな表面の風対策パネルです。

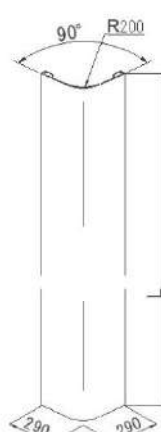


■規格

幅 mm	厚さ(t) mm	長さ別1枚当り 重量(kg)	
		2m	3m
500	1.2	10	14.8
開孔率	(%)	24.1	26.1
風力係数	C	0.987	0.96
断面係数	Z (cm <sup>3</sup> )	2.94	

アールコーナー

安全性の高い、角部分専用のVICパネル



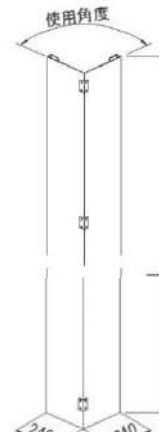
■規格

長さ別1枚当り 重量(kg)	
2m	3m
12.4	18.6

※クリアフェンス  
アールコーナーもあります。

自在コーナー

角度を自由に変わります。



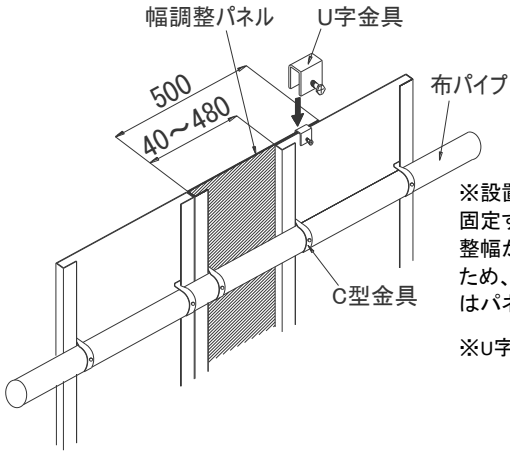
■規格

長さ別1枚当り 重量(kg)	
2m	3m
12.6	18.9

※出隅部使用角度: 70° ~ 180°  
入隅部使用角度: 60° ~ 180°

幅調整パネル

わずかな隙間もこれで安心。



※設置状況(強風が予想される、固定する部分に使用します。調整幅が広い等)に応じて、安全のため、ビス止めして下さい。ビスはパネルと一緒にお届けします。  
※U字金具は別途ご注文ください。

◇留め(U字)金具



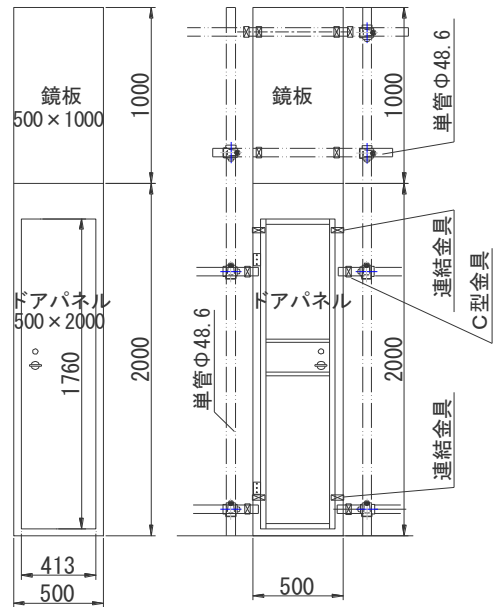
幅調整パネルをVICパネルに固定する部分に使用します。

■規格

幅 mm	厚さ(t) mm	長さ別1枚当り 重量(kg)	
		2m	3m
40 ~480	1.2	11.3	17

ドアパネル

VICパネル専用のドアパネル。



◇連結金具



VICパネルにドアパネルを固定するための金具です。

■規格

	重量 kg	連結金具 個	C型金具 個
ドア パネル	22	4	—
鏡板	6.2	—	4

クリアフェンスF型

販売

全面透明なポリカーボネート製の仮囲い  
現場内外の可視化による安心感の増大  
現場出入口付近やコーナー部の安全性アップ



■規格

厚さ(t) mm	長さ別1枚当り 重量(kg)	
	2m	3m
2	3.4	5.1

窓付きパネル

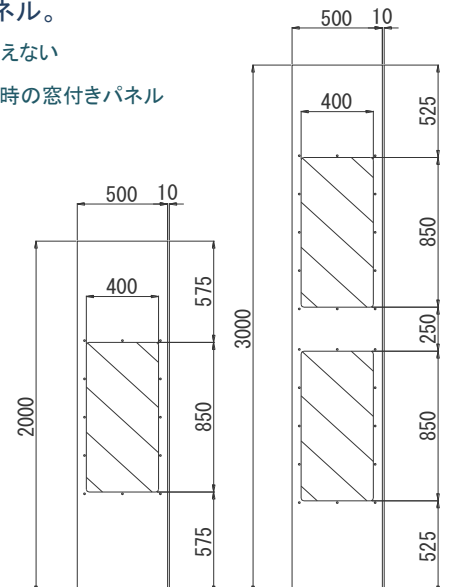
販売

部分的に見える小枠な窓付パネル。  
パンチングより見えてクリアーより見えない  
必要以上に見えず、そっと見せたい時の窓付きパネル



■規格

長さ別1枚当り 重量(kg)	
2m	3m
10.3	14.2



必要な大きさの特注窓も承ります。



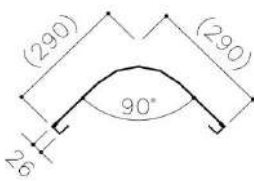


クリアF型 コーナー シリーズ

販売

仮囲いのカド部分の見通しを良くするための製品シリーズです。

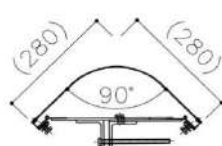
90° アールコーナー



■規格

長さ別1枚当り重量 (kg)	
2m	3m
3.4	5.1

自在アールコーナー(金具式)



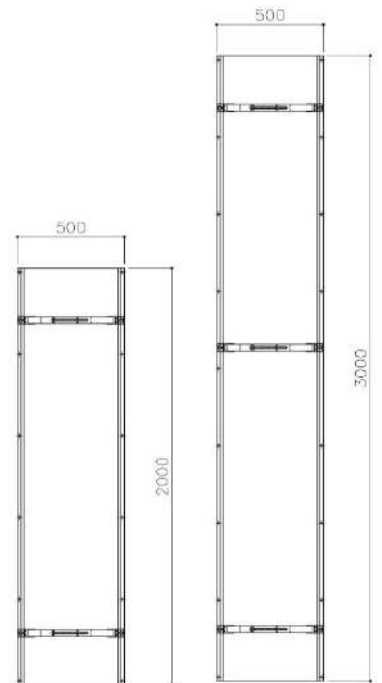
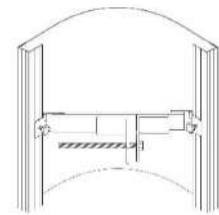
■規格

長さ別1枚当り重量 (kg)	
2m	3m
4.8	7.2

◇調整金具



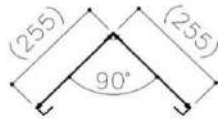
調整金具取付けイメージ



自在コーナー(蝶番式)

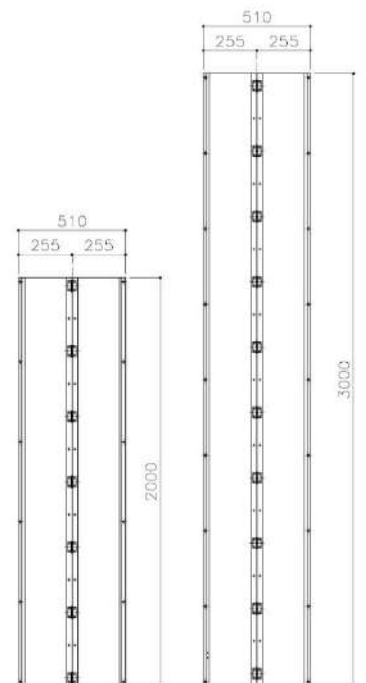


NEW



■規格

長さ別1枚当り重量 (kg)	
2m	3m
5.2	7.8



⚠ クリアフェンスに関する注意事項

- ※納品時に保護フィルムが貼ってあります。保護フィルムははがしてから施工してください。
- ※建築・工事現場の高さ3m以下で使用する仮設資材です。高所でのご使用や建築材料としての用途には向きませんので、前記の用途以外では使用しないでください。
- ※反射光による熱で周辺に影響を及ぼす場合がありますので、近くに熱に弱いものを置かないでください。

⚠ 補則

本クリアフェンスF型に関して、柔軟な材質故、たわみによる隙間が生じやすく、且強風で外れてしまう可能性があります。その補強用として、VIC閉止金具を併せて設置することを推奨しております。





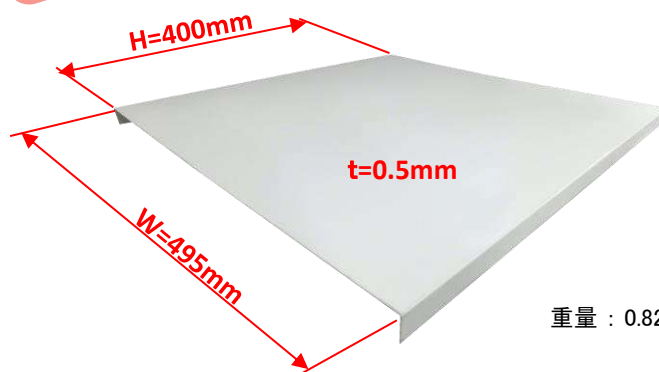
### 巾木パネル

VICパネル下部の隙間ふさがりがカンタン、スマート、キレイに取り付けできます。



NEW

販売

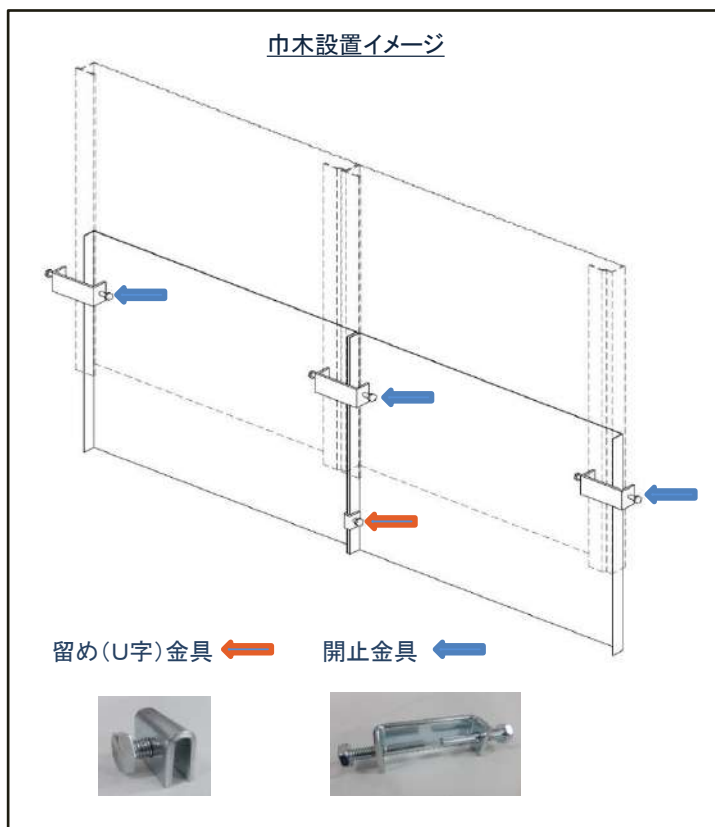


重量 : 0.82kg/枚

VICパネルに差し込み、スライドさせ落とし込むだけ。



巾木設置イメージ



### 取付金具

#### ◇C型金具

任意の位置に簡単取付け

軽く締め付けるだけでフラットパネルを設置できます。また、任意の位置に取付可能で布パイプの高さも自由。他の種類のフックとの共用は不可。



#### ◇スライドフック

傾斜地での取付けを効率アップ

傾斜地での設置工事に使用します。20度程度の斜度まで使用できます。



#### ◇開止金具

微妙な重ね合わせの隙間調整に

現場の傾斜や骨組みの歪み等で上手く重なり合わず、微妙な隙間が生じがち。この開止金具で固定することにより解決です。



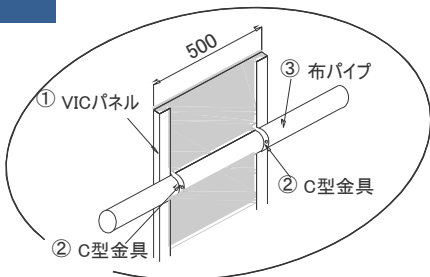
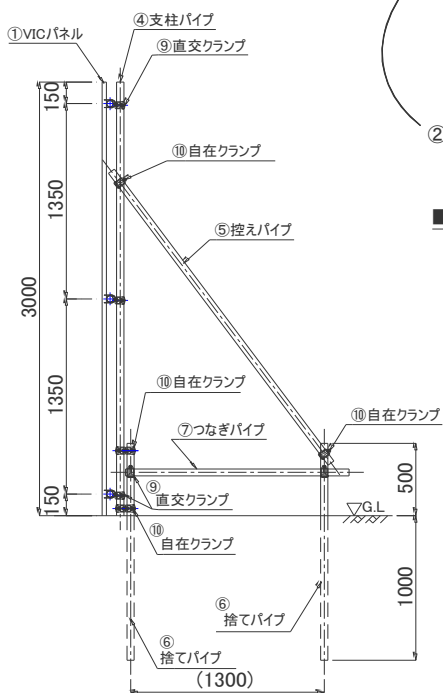
※ カタログの仕様は予告なく変更 する場合があります。ご了承下さい。

※サイズ表記については実際と異なる場合がありますので、ご利用前にお問い合わせください。

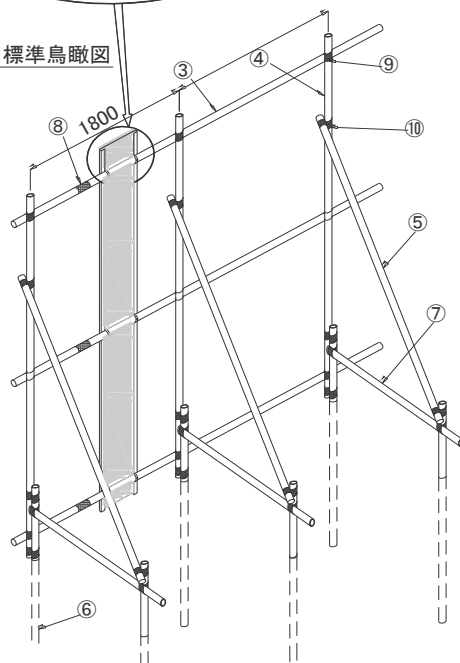


VICパネル標準施工図 H=3m

■標準断面図



■標準鳥瞰図

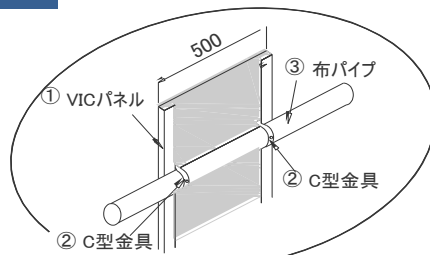
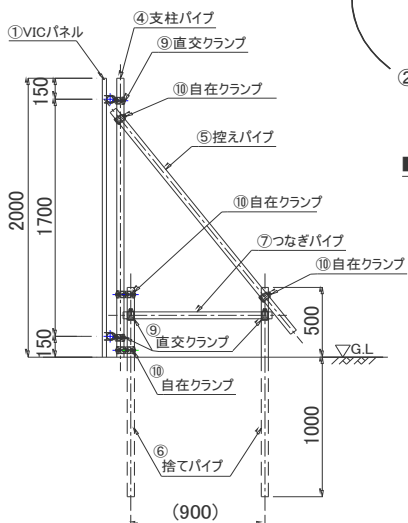


■標準部材表(スパン10m当り)

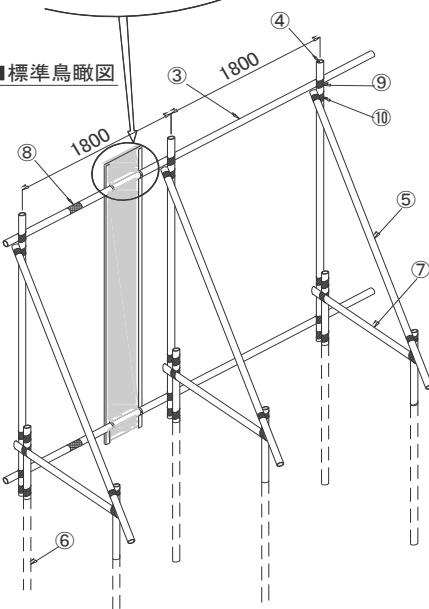
No.	部材名称(仕様)	数量
①	VICパネル(500×3000)	20枚
②	C型金具	120個
③	布パイプ(φ48.6×2.4×5000)	6本
④	支柱パイプ(φ48.6×2.4×3000)	5.6本
⑤	控えパイプ(φ48.6×2.4×2500)	5.6本
⑥	捨てパイプ(φ48.6×2.4×1500)	11.2本
⑦	つなぎパイプ(φ48.6×2.4×1500)	5.6本
⑧	ボンジョイント	6本
⑨	直交クランプ	28個
⑩	自在クランプ	23個

VICパネル標準施工図 H=2m

■標準断面図



■標準鳥瞰図



■標準部材表(スパン10m当り)

No.	部材名称(仕様)	数量
①	VICパネル(500×2000)	20枚
②	C型金具	80個
③	布パイプ(φ48.6×2.4×5000)	4本
④	支柱パイプ(φ48.6×2.4×2000)	5.6本
⑤	控えパイプ(φ48.6×2.4×2000)	5.6本
⑥	捨てパイプ(φ48.6×2.4×1500)	11.2本
⑦	つなぎパイプ(φ48.6×2.4×1000)	5.6本
⑧	ボンジョイント	4本
⑨	直交クランプ	23個
⑩	自在クランプ	23個







安全鋼板パネル (ガルバリウム・亜鉛メッキ)

販売

レンタル

耐久・美観・安全性に優れ、経済的な仮囲い製品です。

- 耐久性、亜鉛の耐食性・対候性を活かした、広く普及しているスタンダード品。
- ガルバリウム鋼板(アルミと亜鉛で鉄を守る耐久性に優れた鋼板)のパネルと美観を保つ溶融亜鉛メッキパネルの2種。
- 現場の中が見える透明なパネルや風圧の緩和できるパンチングも準備しています。
- 組立・解体工事も承ります。

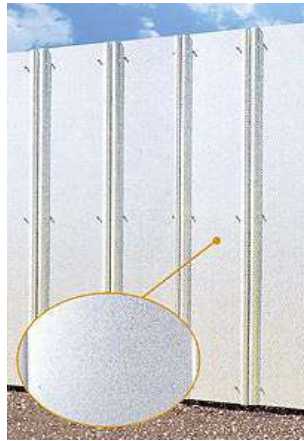
■ 亜鉛メッキ

- ・永年の実績が示す機能的断面
- ・亜鉛鋼板の美観を維持します

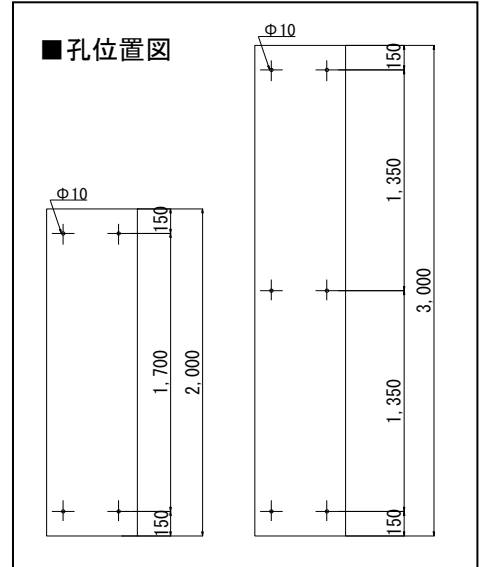


■ ガルバリウム

- ・アルミと亜鉛で鉄を守る耐久性に優れた鋼板です。
- ・塩害地域などで効果発揮



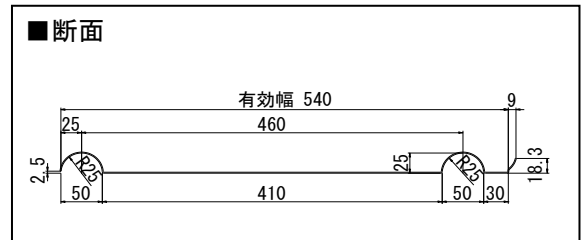
■ 孔位置図



■ 規格

厚さ (t) mm	単位 重量 kg/m	長さ別1枚当り重量 kg	
		2m	3m
0.8	4.02	8.03	12.1
1.2	5.98	12.0	17.9

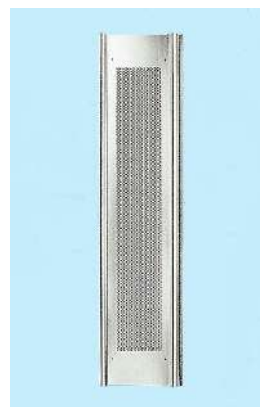
■ 断面



パンチングパネル

風圧が緩和できて、  
現場内も見えるパネルです。

- ・風の強い地域の風圧低減。
- ・現場内外の可視化による安全性向上。
- ・亜鉛メッキ品、ガルバリウム品ともにあります。



販売

レンタル

■ パンチング規格

幅 × 長さ B × L (m)	重量 (kg)	見付面積 S (m <sup>2</sup> )	パンチ長 l (m)	パンチ幅 b (m)	パンチ面積 A (m <sup>2</sup> )	開孔面積 A <sub>0</sub> (m <sup>2</sup> )	開孔率 P=A <sub>0</sub> /S	風力係数 C	断面係数 Z (m <sup>3</sup> )
0.54 × 2.0	9.60	1.08	1.60	0.286	0.456	0.241	22.3	1.010	2.14
0.54 × 3.0	14.1	1.62	2.60	0.743	0.743	0.392	24.2	0.986	

※ カタログの仕様は予告なく変更 する場合があります。ご了承下さい。  
※ サイズ表記については実際と異なる場合がありますので、ご利用前にお問い合わせください。



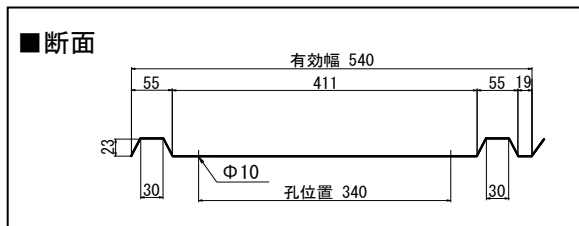
ポリガード(透明)

販売

内外の見えるパネルで採光抜群。事故防止・防犯にも最適！



・通常の安全鋼板パネルと同じ方法でとりつけられます。



■規格

品名	材質	厚さ(mm)	長さL(m)	重量(kg)
ポリガード(透明)	ポリカーボネイト	2	2.0	3.0
			3.0	4.5

単管パイプ

販売

レンタル

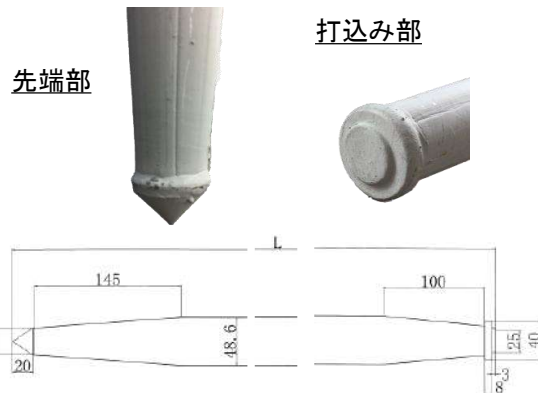
杭太郎

販売

レンタル

仮囲い設置に必要な単管をはじめとして、クランプ・ジョイントなども準備しております。

耐久性と施工性に優れた「打ち込み杭専用材」の定番です。



■規格

材質	一般構造用炭素鋼管	単位重量	2.73	kg/m
	STK500	断面積	3.484	cm <sup>2</sup>
仕様	溶融亜鉛メッキ (ドブメッキ仕様)	断面二次モーメント	9.32	cm <sup>4</sup>
	断面寸法	Φ48.6×2.4	断面係数	3.83

\*ピン加工・ダボ加工。0.5mピッチにて。

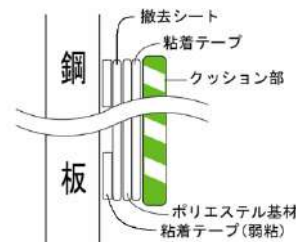
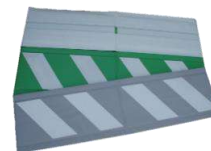
\*先メッキ(電気メッキ)仕様も対応可。

規格	外径 (mm)	長さ L (mm)	自重(kg)
1.1 M	48.6Φ	1,140	2.59
1.5 M	48.6Φ	1,540	4.02

コーナーガード

販売

粘着が鋼板に残りにくい新構造でメンテナンスコストを軽減できます！



取付クランプ

販売

レンタル

直交クランプ(兼用・同径)

自在クランプ(兼用・同径)



ジョイント(直線・ボンジョイント)も承ります。(販売)



PE防災シート・クロス

販売

## 塩ビ品に比べて軽量で、強度性に優れた防災シート&クロス

【特長】塩ビ品に比べて軽量で強度が高く、光透過性に優れた防災シート&クロスです。

防災物品であると共に、焼却時におけるダイオキシンの発生がありません。

【用途】建築、建設などの壁面養生材や橋梁工事などの床面養生。

資材のカバーや火災対策用の野積カバーなど。



- 材質 / シート本体: ポリエチレン
- ハト目: アルミニウム(刻印有り)
- 周囲ロープ: ポリプロピレン

■物性値

引張強度 N/3cm		伸度 (%)	引裂強度 N		質量 (g/m <sup>2</sup> )	厚さ (mm)	防災性 (消防法)
タテ	ヨコ	タテ×ヨコ	タテ	ヨコ			
645	639	16×16	230	205	188	0.30	合格



※上記物性は測定値であり、保証値ではありません。

■製品仕様

シート クロス	規格 (m)	実寸法 (m)	入数 (枚)	継ぎ目	ハト目 ピッチ (約cm)	JANコード
シート	1.8×3.4	1.8×3.4	10	無し	30	4962074703859
	1.8×3.6	1.8×3.6	10	無し	45	4962074703866
	1.8×5.1	1.8×5.1	10	無し	30	4962074703873
	1.8×5.4	1.8×5.4	10	無し	45	4962074703880
	3.6×5.4	3.6×5.4	5	無し	45	4962074703897
	5.4×5.4	5.4×5.4	3	有り	45	4962074705501
	5.4×7.2	5.4×7.2	2	有り	45	4962074705518
10×10	10×10	1	有り	45	4962074705525	
クロス	1.83×100	1.83×100	1	無し	—	4962074706010
	1.83×50	1.83×50	1	無し	—	4962074706003

※カタログの仕様は予告なく変更 する場合があります。ご了承下さい。

※サイズ表記については実際と異なる場合がありますので、ご利用前にお問い合わせください。



株式会社 テクノジャパン

<https://www.techjpn.co.jp/>

1911-05

塩ビ防災シート・クロス

販売

## 建設工事現場の安全確保、 環境の整備に、建設工事用国産シート

【特長】ポリエステル系に塩ビコーティングを施した防災シートです。

【用途】建築、建設などの壁面養生材や橋梁工事などの床面養生。

資材のカバーや火災対策用の野積カバーなど。



■材質 / シート本体:ポリエステル系に塩ビコーティング  
ハト目: アルミニウム(刻印有り)  
周囲ロープ:ポリプロピレン

■カラー / ホワイト

■原産地 / 日本

### ■物性値

	引張強度 N/3cm	伸度 (%)	引裂強度 N	質量 (g/m <sup>2</sup> )	厚さ (mm)	防災性 (消防法)
足場用	タテ ヨコ 540×499	タテ×ヨコ 18×21	タテ ヨコ 150×100	340	0.30	合格
養生用	タテ ヨコ 440×450	タテ×ヨコ 16×18	タテ ヨコ 90×100	330	0.30	合格

※上記物性は測定値であり、保証値ではありません。

### ■製品仕様

シート クロス	規格 (m)	実寸法 (m)	入数 (枚)	継ぎ目	ハト目 ピッチ (約cm)	JANコード
足場用	1.8×3.4	1.8×3.4	10	無し	30	4962074700315
	1.8×3.6	1.8×3.6	10	無し	45	4962074700322
	1.8×5.1	1.8×5.1	10	無し	30	4962074700339
	1.8×5.4	1.8×5.4	10	無し	45	4962074700346
	2.7×3.6	2.7×3.6	10	有り	45	4962074700360
養生用	3.6×5.4	3.6×5.4	5	有り	45	4962074700353
	5.4×7.2	5.4×7.2	2	有り	45	4962074700254
	10×10	10×10	1	有り	50	4962074745019
	1.87×50	1.87×50	1本	無し	—	—

# くびり戸・ドア

# E

- セキュリティドア レバー式自動施錠
- STドアワイド・STドアワイド Wロック仕様
- アルミサイドドア・外開きサイドドア
- 枠付引戸・上部パネルセット
- セキュリティ引戸・運搬スロープ
- スマート引戸 <2mタイプ>



お客様の**ベストパートナー**を目指す



株式会社 **テクノジャパン**

<https://www.techjpn.co.jp/>

□本 社

〒105-0004 東京都港区新橋2-4-5 不二ビルディング新橋3階

TEL 03-5860-9563 FAX 03-5860-9564

□岩槻商品センター

〒339-0036 埼玉県さいたま市岩槻区横根1360-1

TEL 048-798-9163 FAX 048-798-9164

オートロック付キーレス錠で、鍵のコピーや管理は不要です。

- 1～12桁までの任意記憶番号を設定できます。
- 電気や電池を使用しないので配線工事が不要です。
- オートロックは設定・解除の切り替えが出来ます。
- サイズは幅1m、高さ2mと3mの2種類です。
- <アルミ製扉+鋼製枠>の構造で、丈夫で長く美観を保ちます。

※錠の開閉方法・記憶番号の設定などは、別途「取扱説明書」を準備しておりますので、ご請求ください。

◆ドアチェック(追加オプション)

KSA3000 道路側



KSA2000 道路側



記憶番号部



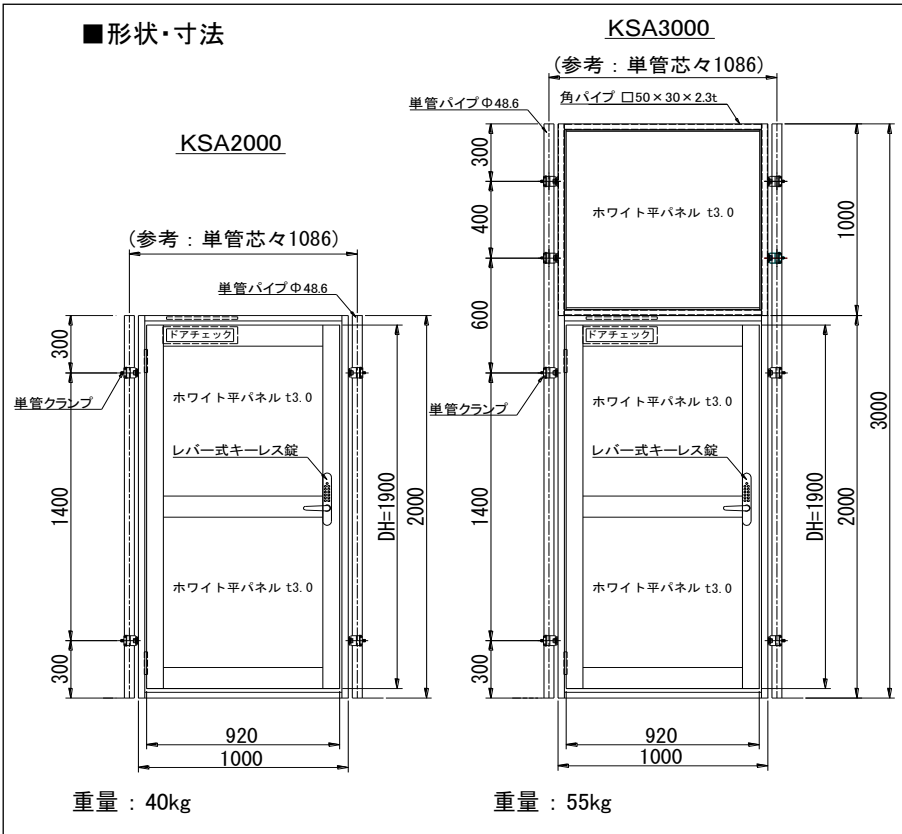
取付クランプ(標準装備)



ドアチェック(オプション品)



■形状・寸法



※ カタログの仕様は予告なく変更 する場合があります。ご了承下さい。  
 ※サイズ表記については実際と異なる場合がありますので、ご利用前にお問い合わせください。

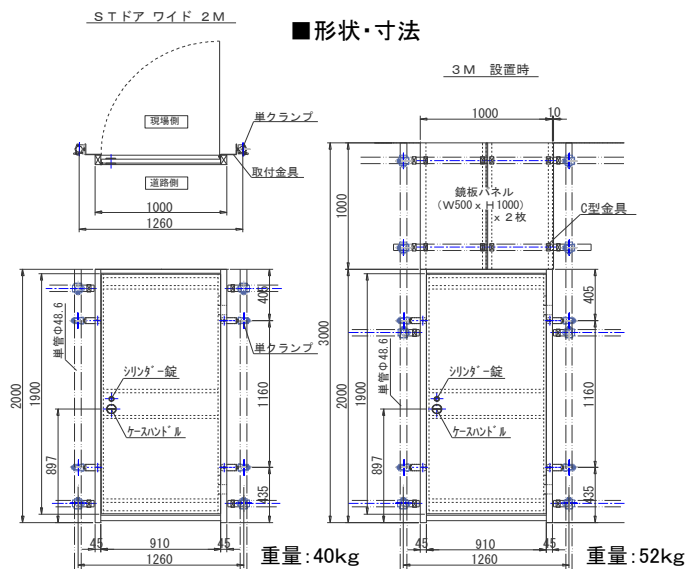


STDアワイド

販売 レンタル

仮囲いの道路側平面性の追求と開口幅の確保が実現！

- VICパネルとフラットになる施工面で、安全性と共に美観にも優れています。
- ドア開口部をより広くして現場でのスムーズな出入りが可能です。
- 枠・扉全て鋼製で丈夫です。錆止め塗装にホワイト仕上げで美観を保ちます。
- ミワロックの施錠とドアノブに突起部が少ないケースハンドル使用。



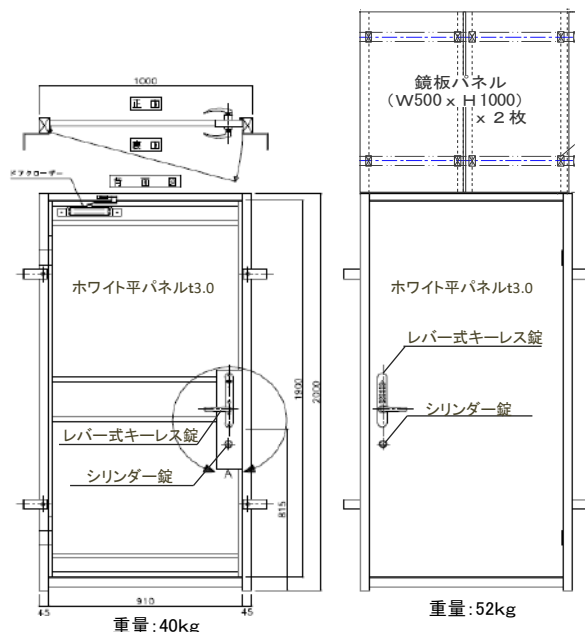
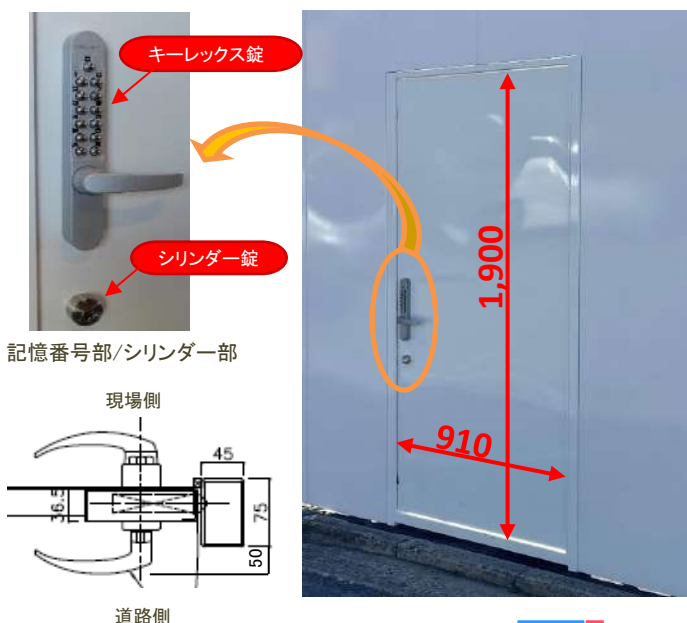
- 高さ2Mのドア本体と高さ1Mの上部鏡板で構成されています。
- ドアノブを握り玉に変更したり、ドアクローザーの取付けをオプションで承ります。

STDアワイド Wロック仕様

販売 レンタル

二重ロックヨシ！防犯性能を強化し不法侵入の抑止

- キーレックス錠とシリンダー錠によるWロックで防犯性能アップ。
- ドア開口部をより広くして現場でのスムーズな出入りが可能です。
- 枠・扉全て鋼製で丈夫です。錆止め塗装にホワイト仕上げで美観を保ちます。
- 4096通りの記憶番号で、簡単に番号の変更ができます。



アルミサイドドア <NアルトII・III>

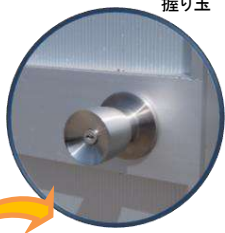
販売

レンタル

仮設仮囲いに標準くぐり戸としてアルミ製サイドドア

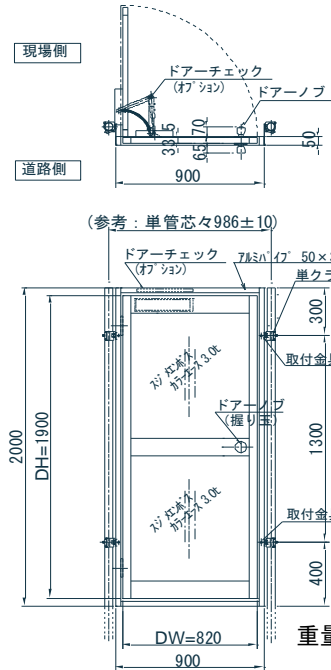
- 枠も扉もオールアルミ製。開閉が軽くてスムーズです。
- クランプで単管支柱に簡単固定。

アルトIII 道路側



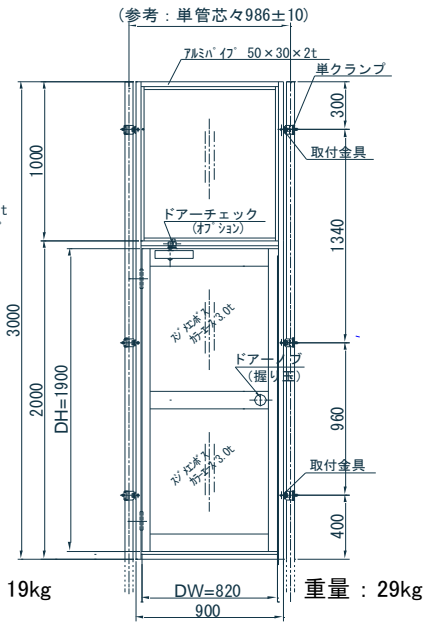
注) ドアチェックもオプションで取付承ります。

■形状・寸法 NアルトII



NアルトIII

(平面はNアルトIIと同じ)



TJ-オリジナル

外開きサイドドア

販売

レンタル

内開きドアの支障箇所にも、外開きドアの設置で解決

- 枠は鋼製のドブメッキ、扉はアルミ製ですので、丈夫でかつ軽量です。
- ドアノブに突起部が少ないケースハンドル使用。(道路との境界でご使用の場合、外側に人がいないかをご注意下さい。)

道路側からの開閉イメージ

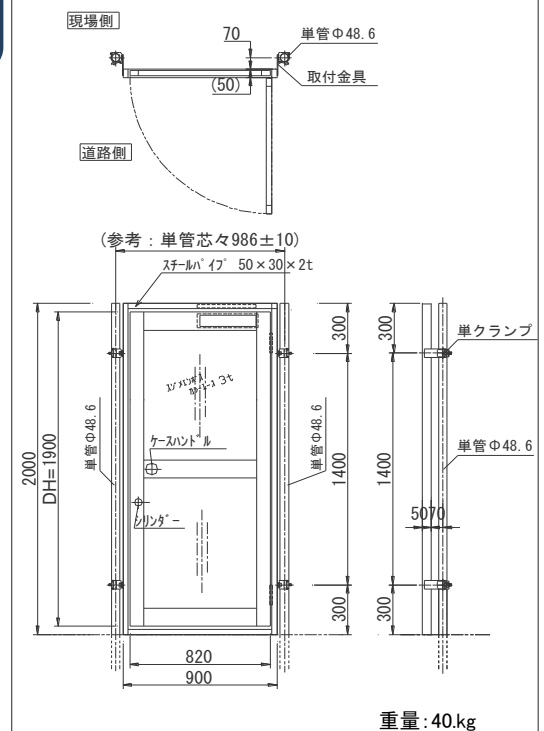


道路側



ケースハンドル・シリンダー

■形状・寸法



株式会社 テクノジャパン

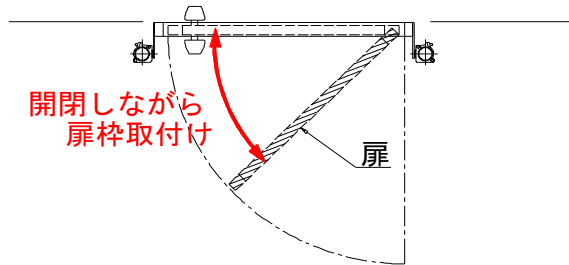
<https://www.techjpn.co.jp/>

1911-05

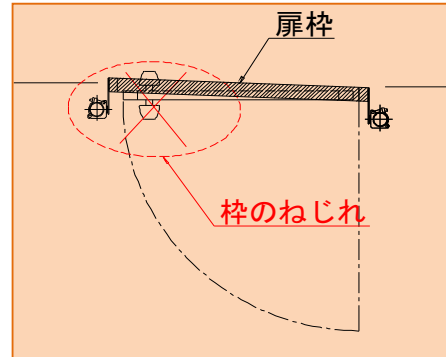


サイドドア 取付時の注意事項

潜戸を取付けする時には、建て地単管へクランプで固定してください。  
 その際に扉の開閉をしながら、**扉枠のねじれ、ゆがみ**を無くしてください。  
 無理に取付けますと開閉ができにくくなります。

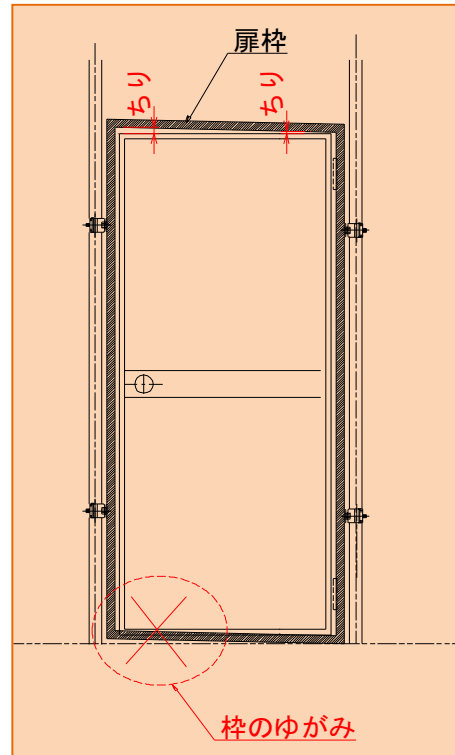
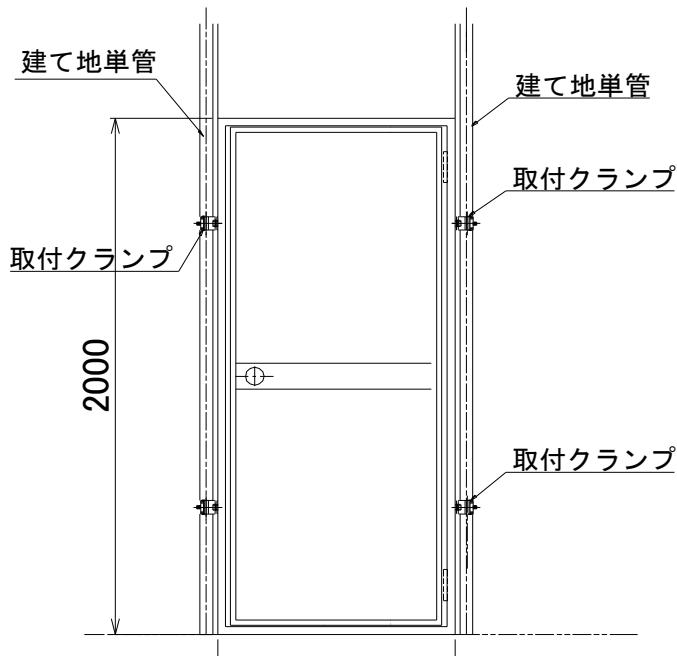


取付け不良 (例)



取付け不良 (例)

左右のちりを合わせてください



※ カタログの仕様は予告なく変更 する場合があります。ご了承下さい。  
 ※ サイズ表記については実際と異なる場合がありますので、ご利用前にお問い合わせください。

枠付引戸

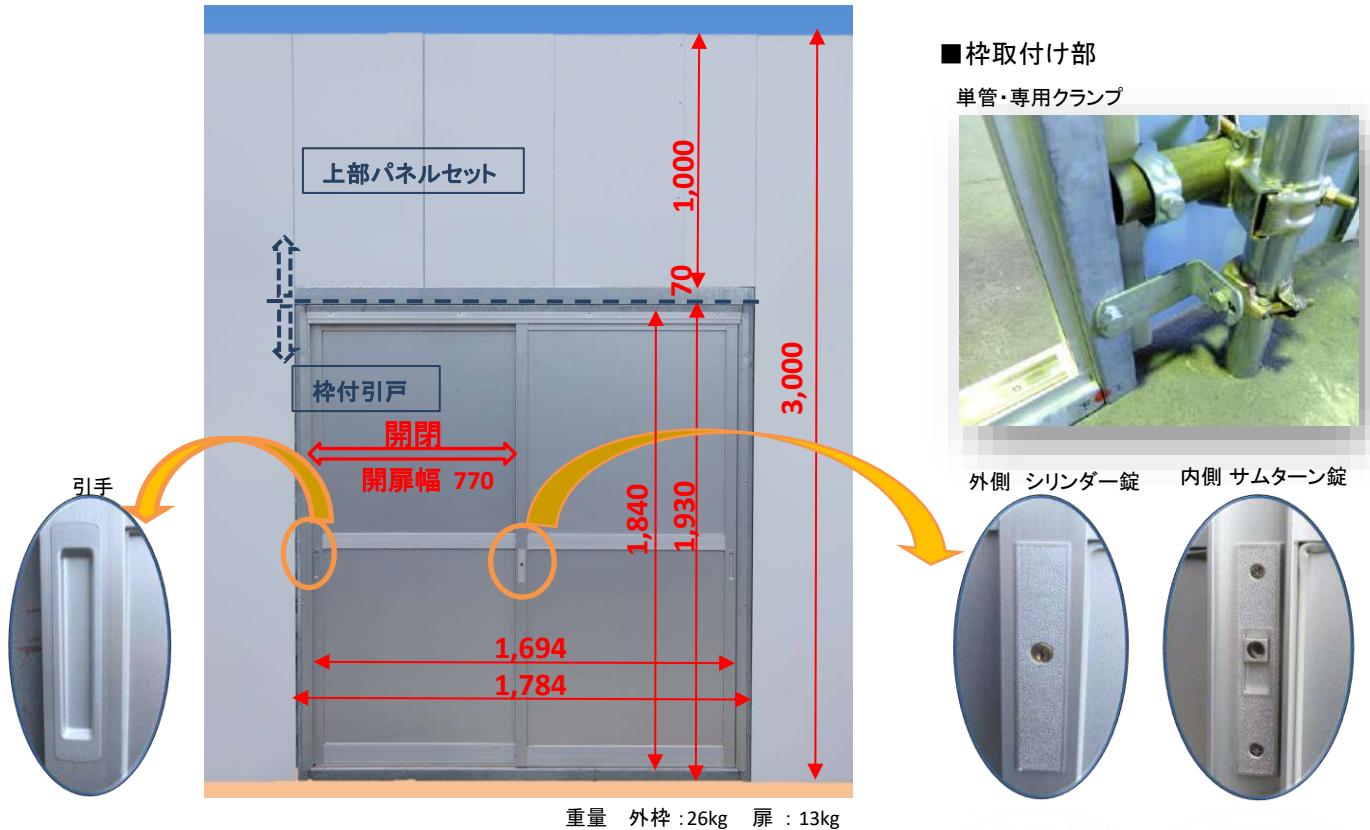
TJ-オリジナル

販売

レンタル

駅や人通りの多い場所に最適な引戸式仮設ドアです。

- <アルミ製扉+鋼製枠>の構造ですので、丈夫で長く美観を保ちます。
- 外枠はお客様組立式の納入ですので、容易に組立できるようになっています。
- 専用金具(クランプ)で単管パイプ取付が簡単です。
- 工事現場のみならず工場や倉庫の出入口としてもご使用いただけます。



引戸3m対応 上部パネルセット



- |           |     |
|-----------|-----|
| 上部パネルセット  |     |
| VICパネル 1m | 3枚  |
| 幅調整パネル 1m | 1枚  |
| 枠上部材      | 1本  |
| U字金具      | 1個  |
| C型金具      | 14個 |

<重量 : 30.5kg >



株式会社 テクノジャパン

<https://www.techjpn.co.jp>

1911-05

■鋼製枠組立手順

納入枠部材



枠 組立前



枠 組立時



専用クランプ

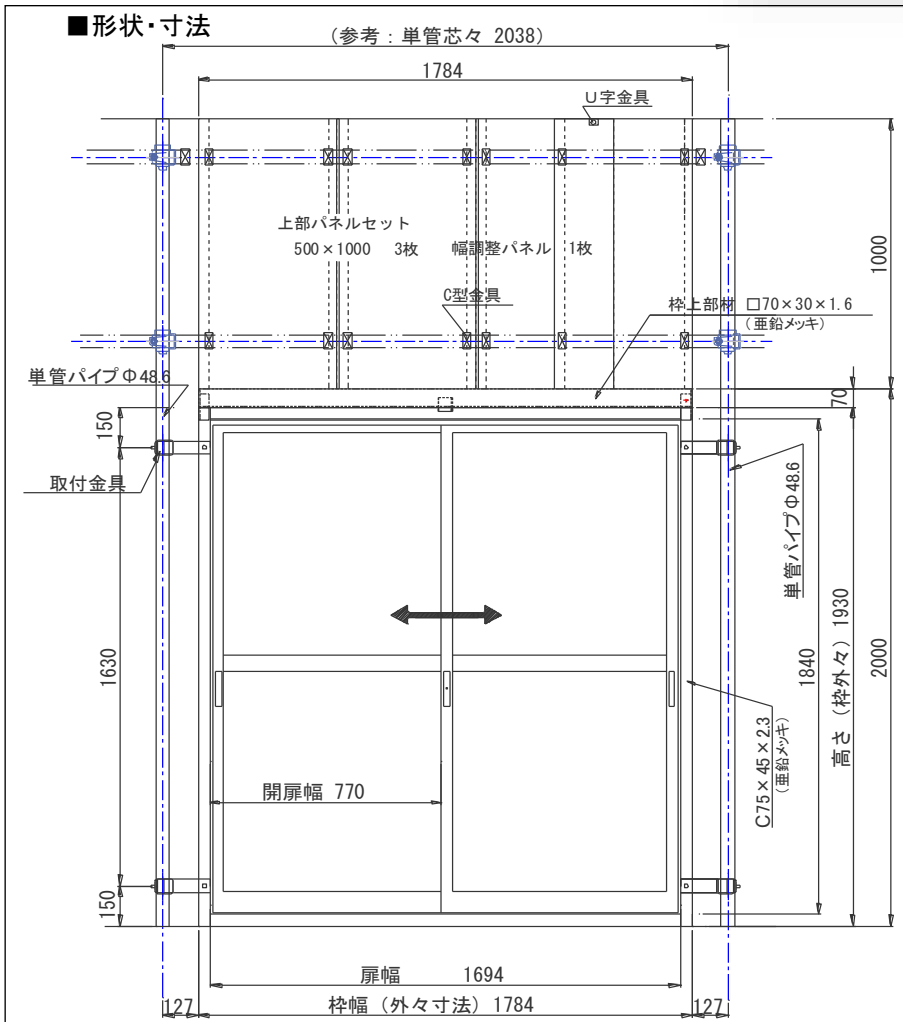


専用クランプ取付け



●アルミ枠のみ(鋼製枠なし)  
引戸についても承ります。

■形状・寸法



注)引戸使用前、使用中に、扉(戸車、鍵部)の建て付け調整を必要とすることがあります。組立設置要領を別途参照下さい。

※カタログの仕様は予告なく変更 する場合があります。ご了承下さい。  
※サイズ表記については実際と異なる場合がありますので、ご利用前にお問い合わせください。





セキュリティ引戸

TJ・オリジナル

NEW

販売

レンタル

引違い戸もキーレスの時代に！さらに自動施錠(オートロック)付き

- キーレス錠で鍵のコピーや管理が不要です。戸締り確実、安心のオートロック。
- 1～13桁までの任意記憶番号を設定できます。繰返し番号変更も可能。
- 電気を使用しないので配線工事不要、停電、電池切れ、誤作動などのトラブルから解放。



外側(道路側)

内側(現場側)



サイズ、材質、重量など鍵以外は枠付引戸と同じです。

引戸専用”運搬スロープ”

NEW

TJ・オリジナル

販売

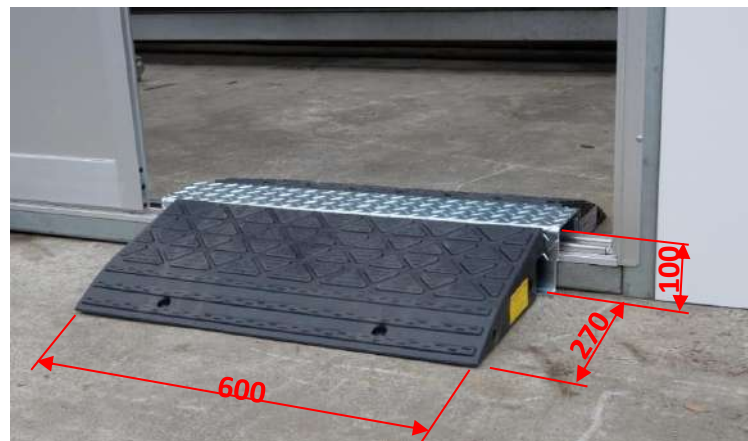
レンタル

引戸でも台車運搬可能！引戸がさらに使い易くなりました！

- 台車運搬時に引戸専用”運搬スロープ”利用で、枠の取り外し不要です。
- 片側開扉幅770mm、両側扉を外して1,670mmの幅を利用出来ます。
- 人力手押し台車の場合、操作可能な目安は200kg以下程度となります。
- 駆動又は牽引台車の場合、別途スロープ考慮した操作性をご検討ください。
- スロープと枠防護のズレ度目が付いています。

枠防護・スロープ部

最大使用質量 500 kg



<1セット当り数量>

スロープ 2個  
枠防護 1個

樹脂スロープ (ポリプロピレン)  
重量: 2.1 kg

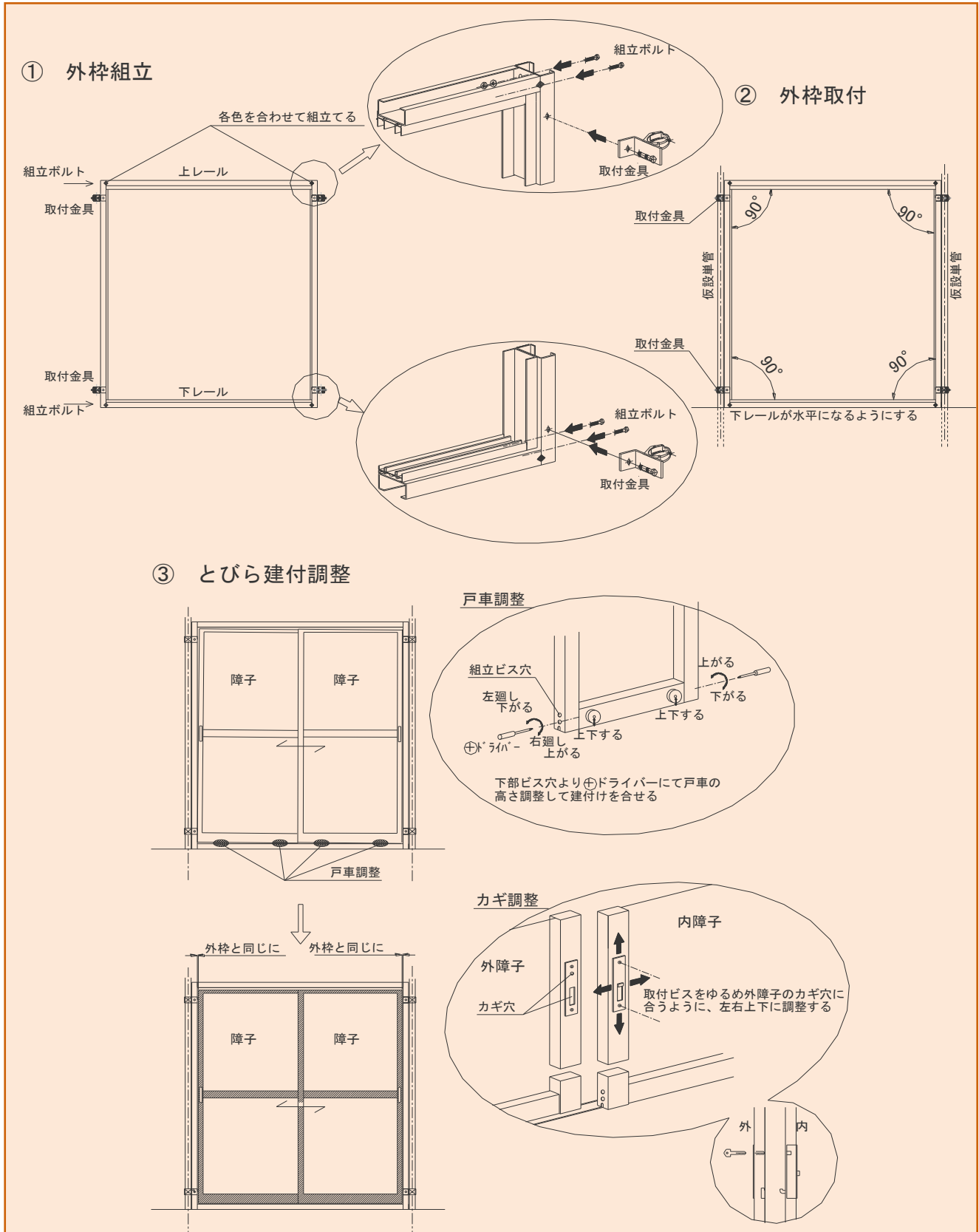
枠防護 (スチール)  
重量: 5 kg



株式会社 テクノジャパン

<https://www.techinn.co.in>

枠付引戸 組立設置要領



※ カタログの仕様は予告なく変更 する場合があります。ご了承下さい。

※ サイズ表記については実際と異なる場合がありますので、ご利用前にお問い合わせください。



株式会社 テクノジャパン

<https://www.techjpn.co.jp>

## 人通りの多い場所の仮囲いにフィットする引戸式ドア

- 仮囲いVICパネルとの相性抜群-----外形サイズ2m×2m・専用取付金具
- <アルミ製扉+鋼製枠>の構造ですので、丈夫で長く美観を保ちます。
- 開扉足元部材の高さを最小限に抑え、使用中の下枠取外しも可能です。
- 外枠はお客様組立式の納品ですので、容易に組立できるようになっています。
- 工事現場のみならず工場や倉庫の出入口としてもご使用いただけます。

仮囲いVICパネル使用箇所に  
スマートに組立できます



扉:アルミ製・アルミ複合板 枠:アルミ+鋼製 メッキ



### 専用取付金具

引戸外枠際の仮囲いパネル  
固定がシンプル容易に出来ます。



### 下枠部材

足元部材の高さが低いので  
通過時に足が掛りにくく安全です。



### 下枠の脱着

小ネジ4本で下枠の取り外しが  
出来るので、台車などの搬入にも  
便利です。

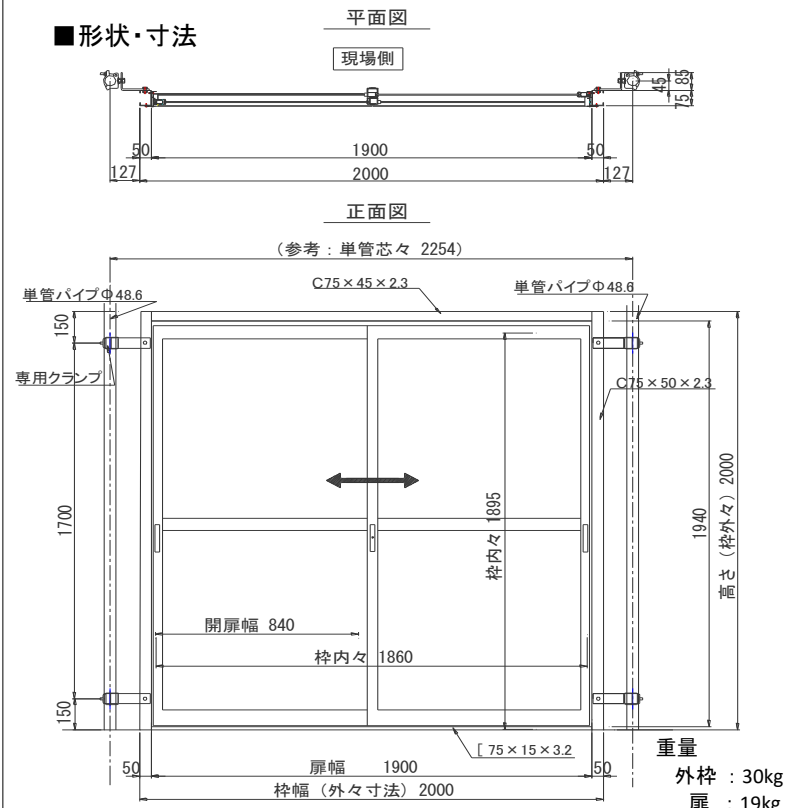
### ■扉 鍵部

内側 サムターン錠

外側 シリンダー錠



### ■形状・寸法



### オプション

### ■扉 鍵部・キーレックス錠

外側(道路側)

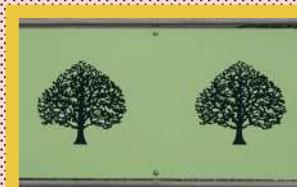
内側(現場側)



# フェンス・保安用品

# F

- ガードフェンス
- プラスチックフェンス
- 単管バリケード 鋼製・樹脂製 Wボード48(両面リブ)
- カラーコーン関連・パッチンスタンド



お客様の**ベストパートナー**を目指す



株式会社 **テクノジャパン**

<https://www.techjpn.co.jp/>

□本 社

〒105-0004 東京都港区新橋2-4-5 不二ビルディング新橋3階

TEL 03-5860-9563 FAX 03-5860-9564

□岩槻商品センター

〒339-0036 埼玉県さいたま市岩槻区横根1360-1



ガードフェンス

販売

レンタル

耐久・美観・安全性に優れ、経済的なフェンスです。

- 鉄の耐久性とサビに強いドブメッキで、美観に優れたスタンダード品です。
- 現場のイメージアップにチューリップや樹木柄も取り揃えております。
- 現場の安全を考慮した専用取付金具や扉付フェンス、目隠しシートも。

■ ガードフェンス

ドブ・樹木柄



ドブ・トラ柄



サイズ：H1,800/H1,200×W1,800  
 重量：17.5 kg/14.2kg  
 材質：スチール（溶融亜鉛メッキ）

ドブ・トラ柄



■ 扉付フェンス

ドブ・トラ柄



ドブ・トラ柄



サイズ：H1,800×W1,800  
 重量：21.7 kg  
 材質：スチール  
 （溶融亜鉛メッキ）

サイズ：H1,800×W900  
 重量：13 kg  
 材質：スチール  
 （溶融亜鉛メッキ）

■ 全網フェンス

ドブ・全網



ドブ・全網・扉付



■ 鋳物ブロック



サイズ：L295×B145×H88  
 重量：9.5 kg  
 材質：スチール（鋳物）  
 グリーン塗装





■ ガードフェンス用金具

販売 レンタル

H鋼金具  
SR-HK

SR-HK38 (φ38)



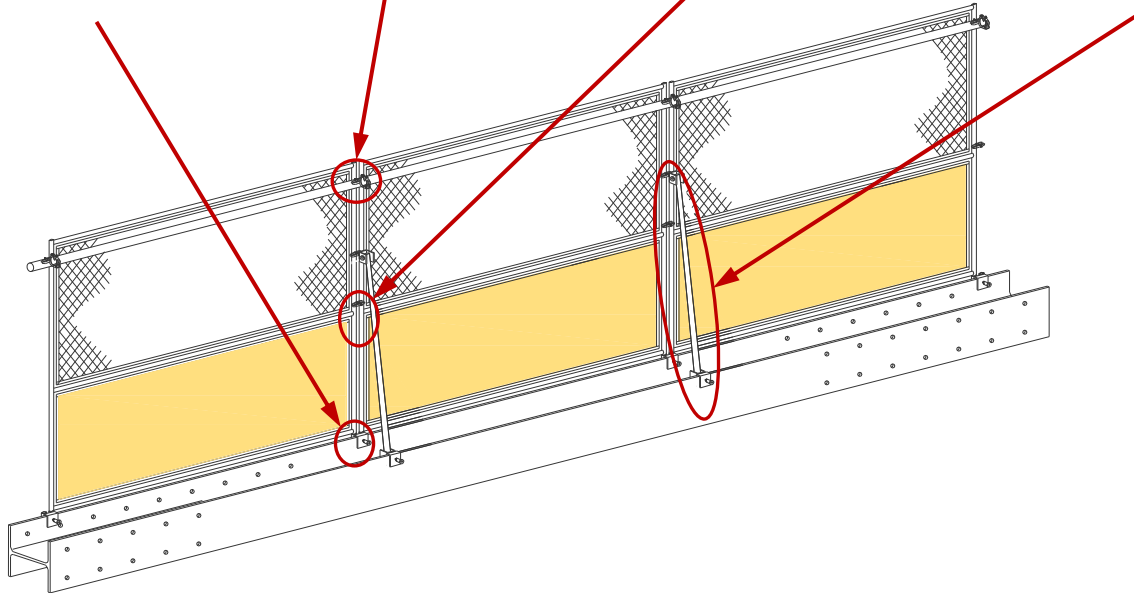
クランプ付フェンス連結金具  
KF-1



フェンス連結金具  
FD



H鋼サポート  
KP-18



フェンス連結金具  
クランプ付 縦型  
F-011-01



使用例

フェンスサポート  
クランプタイプ  
F-023



L = 1500



使用例

■ 目隠しシート

販売

白無地



サイズ : H950 × W1,720  
材質 : ポリエチレン  
ハト目 : 12ヶ所

ひも別途

安全第一



サイズ : H950 × W1,720  
材質 : ポリエチレン  
ハト目 : 12ヶ所

ひも別途

※メッシュシート・デザインシートは相談下さい。

※カタログの仕様は予告なく変更 する場合があります。

※サイズ表記については実際と異なる場合がありますので、ご利用前にお問い合わせください。



株式会社 テクノジャパン

<https://www.techjpn.co.jp/>

1911-05



プラスチックフェンス

販売

レンタル

プラスチック製なので軽量かつ耐久性に優れています。

- 工事現場をはじめ、公園やイベント会場の仮囲いにも最適です。
- 幅1,000mmなので持ち運びにも便利です



色 : グリーン

サイズ : W1,000 X H1,180 X D45mm  
 重量 : 3.65 kg  
 材質 : プラスチック  
 色 : ブルー

随所に水抜き孔を設置



段積みも可能



連続設置時



■ フェンスジョイント(透明)



サイズ : 102 X 55 X 60mm

■ 鋳物ブロック



サイズ : L295 × B145 × H88  
 重量 : 9.5 kg  
 材質 : スチール(鋳物)  
 グリーン塗装





単管バリケード <鋼製>

販売

レンタル

鋼製の単管バリケードは丈夫で長持ち！

● 溶融亜鉛メッキ加工なのでサビに強い！



クランプ付で設置も簡単

サイズ：H790×W600

重量：4 kg

材質：スチール  
(ドブメッキ)

クランプ 2個付



単管バリケード <樹脂製>

販売

レンタル

● 壊れにくく、錆びないプラスチック製。



サイズ：H835×W630

重量：2 kg

材質：プラスチック  
色：緑

クランプ 2個付

樹脂製敷鉄板 Wボード48(両面リブ)

販売

レンタル

運送コスト削減、少人数、短時間で設置可能！



裏面

表面

サイズ：L2438×W1219×t20

重量：39 kg

材質：複合プラスチック

接続穴：4-φ22mm(4隅)



裏面滑り止め加工



表面滑り止め加工



株式会社 テクノジャパン

<https://www.techjpn.co.jp/>

カラーコーンは現況・用途に合わせてお選びください！

重量コーン<エスココーン>

販売 レンタル



サイズ: 370×370×700H  
 材質: 軟質塩ビ製  
 色: 赤/白  
 重量: 3kg(重し無)

汎用コーン<RCスコッチコーン>

販売 レンタル



サイズ: 380×380×700H  
 材質: PE  
 色: 赤  
 重量: 約850g

コーンベース

販売 レンタル



材質: ゴム  
 重量: 2kg

コーンバー

販売 レンタル



サイズ: φ34×2.0m  
 材質: ABS樹脂

パッチンスタンド

販売 レンタル

- 強力マグネット式で工具無しで簡単です。
- プラスチックチェーンを掛けられるフック付き。
- 進入禁止・区画整理などに使用出来ます。

プラスチックチェーン

販売



サイズ: 6φ 50m巻  
 色: 黄色



サイズ: 全長 800mm  
 ポール径 約55mm  
 ベース径 約80mm  
 色: オレンジ/白



※ カタログの仕様は予告なく変更 する場合があります。  
 ※サイズ表記については実際と異なる場合がありますので、ご利用前にお問い合わせください。



株式会社 テクノジャパン  
<https://www.techjpn.co.jp/>

# アルミ仮設材

# G

- アルミはしご LLS・LLW
- はしご取付け金具 イージークライマー・はしご 連結金具
- はしご LHサポーター・H鋼用はしごホルダー
- アルミ専用脚立 SEC アルミ片面使用型足場板 STCR
- 可搬式作業台 ダイナワーク タフ DXA
- アルミローリングタワー PST
- 昇降作業台 エコリフト「グイッと！」MWA・「ノビッと！」EWA



お客様の**ベストパートナー**を目指す



株式会社 **テクノジャパン**

<https://www.techjpn.co.jp/>

□本 社

〒105-0004 東京都港区新橋2-4-5 不二ビルディング新橋3階

TEL 03-5860-9563 FAX 03-5860-9564

□岩槻商品センター

〒339-0036 埼玉県さいたま市岩槻区横根1360-1

TEL 048-798-9163 FAX 048-798-9164

2109-22



ボルト・ナット構造で、支柱・踏ざんが交換可能！

販売

レンタル

アルミ 一連はしご LLS

特許登録済

アルミ 二連はしご LLW

全長 : 3.07~6.13m

支柱外寸: 395mm  
最大外寸: 421mm

最大使用質量  
150 kg

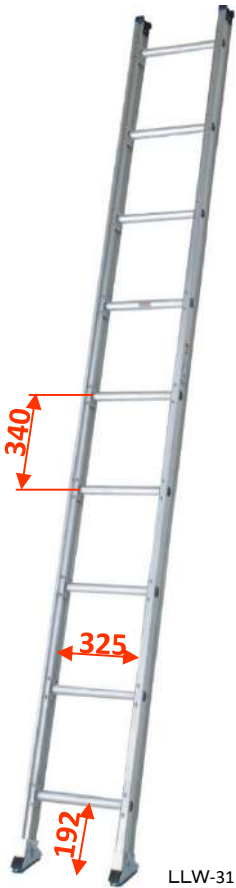
部品交換で修理不能品を減らします！

全長 : 6.50~9.90m

支柱外寸: 395mm  
最大外寸: 421mm

最大使用質量

LLW-65 : 150 kg  
LLW-79 : 130 kg  
LLW-99 : 110 kg



LLS-31

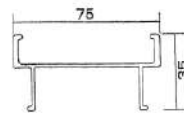


ボルト・ナット構造

ボルトナットを用いた接合方法で、支柱・踏ざんが交換できる構造です。



支柱形状



踏ざん形状



滑り止め端具ユニット部分



LLW-65

型式	全長 m	質量 kg
LLS-31	3.07	8.0
LLS-41	4.09	10.4
LLS-51	5.11	12.7
LLS-61	6.13	15.1

※踏ざんを取り外した状態では使用できません。  
※イージークライマー使用時の梯子です。

型式	全長 m	縮長 m	質量 kg
LLW-65	6.50	3.78	19.2
LLW-79	7.86	4.46	24.0
LLW-99	9.90	5.48	29.0

※踏ざんを取り外した状態では使用できません。  
※イージークライマーは使用できません。

アルミはしご 使用上の注意事項

- はしご本来の用途以外の使い方をしないで下さい。
- 最大使用質量以下の使用をしてください。
- 設置場所は安定した水平で堅固な場所にして下さい。(ヌカるんだ場所は避けること)
- 変形したはしごは使用しないで下さい。
- はしごは必ず上端部下部の固定をするか、固定できないときは補助者がささえて下さい。
- はしごの立て掛け角度は約75° にして使用して下さい。(水平使用も厳禁)





建築現場などで活躍するはしご取付け金具: **イージークライマー**

アルミ はしご取付け金具

LH(角柱用) / LHS(角柱用) / LHA(丸柱用)

販売

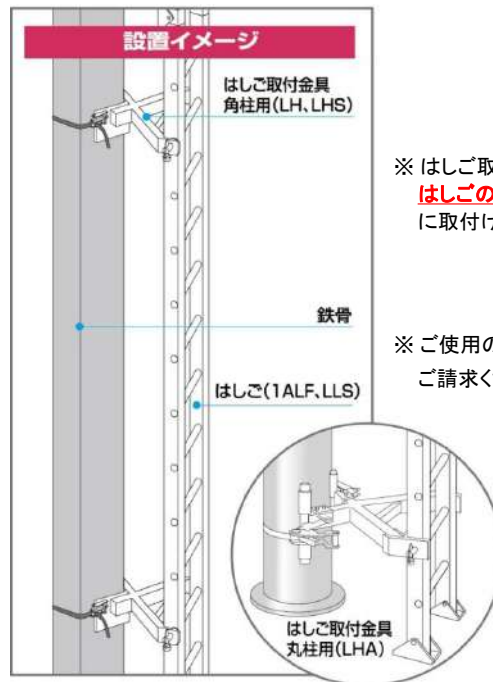
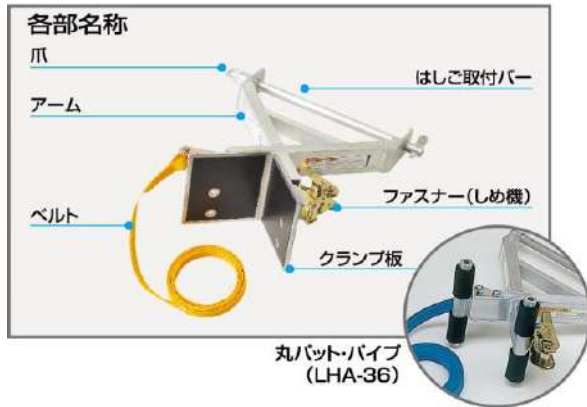
レンタル

特許登録済

鉄骨造建物の梁組立時などに  
柱に昇降用はしごを素早く取付ける金物です

最大使用質量  
150 kg

- 鉄骨柱への脱着はベルトで行えます
- はしご取付バーではしごだけの脱着も可能なので、鉄骨柱を傷つけることなく素早く作業が行えます



※ はしご取付金具は、**はしごの端部から3ステップ以内**に取付けてください。

※ ご使用の際は「取扱説明書」をご請求ください。

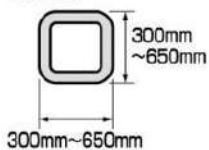
型式	適用はしご	質量kg
LH-36A(角柱用)	LLS-31~61	4.3
LHS-36(角柱用)		4.1
LHA-36(丸柱用)		5.6

指定鉄骨柱

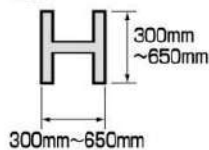
設置できる鉄骨柱は、LHは一辺が300~650mmのコラム・H型、LHSは一辺が150~300mmのコラム型、LHAは直径300~1020mmの鉄骨丸柱です。指定以外の鉄骨柱に設置しないでください

LHの場合

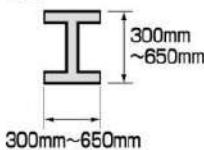
コラム型



H型

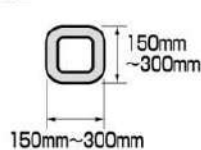


I型

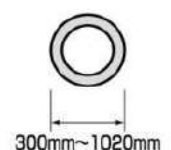


LHSの場合

コラム型



LHAの場合



- ※ カタログの仕様は予告なく変更 する場合があります。
- ※ 印刷の性質上、写真と現物との 色が異なっていることがありますのでご了承下さい。
- ※ サイズ表記については実際と異なる場合がありますので、ご利用前にお問い合わせください。



## はしご取付け金具「イージークライマー」がより便利になりました

## はしご連結金具

販売

レンタル

- ・イージークライマーを使い、一連はしご(LLS)を直接連結できる金物です
- ・イージークライマーの角柱用(LH-36A,LHS-36)丸柱用(LHA-36)全てに使用できます

最大使用質量

150 kg

NEW

## ■はしご接続プレート LH-RK

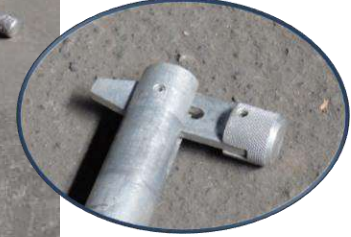
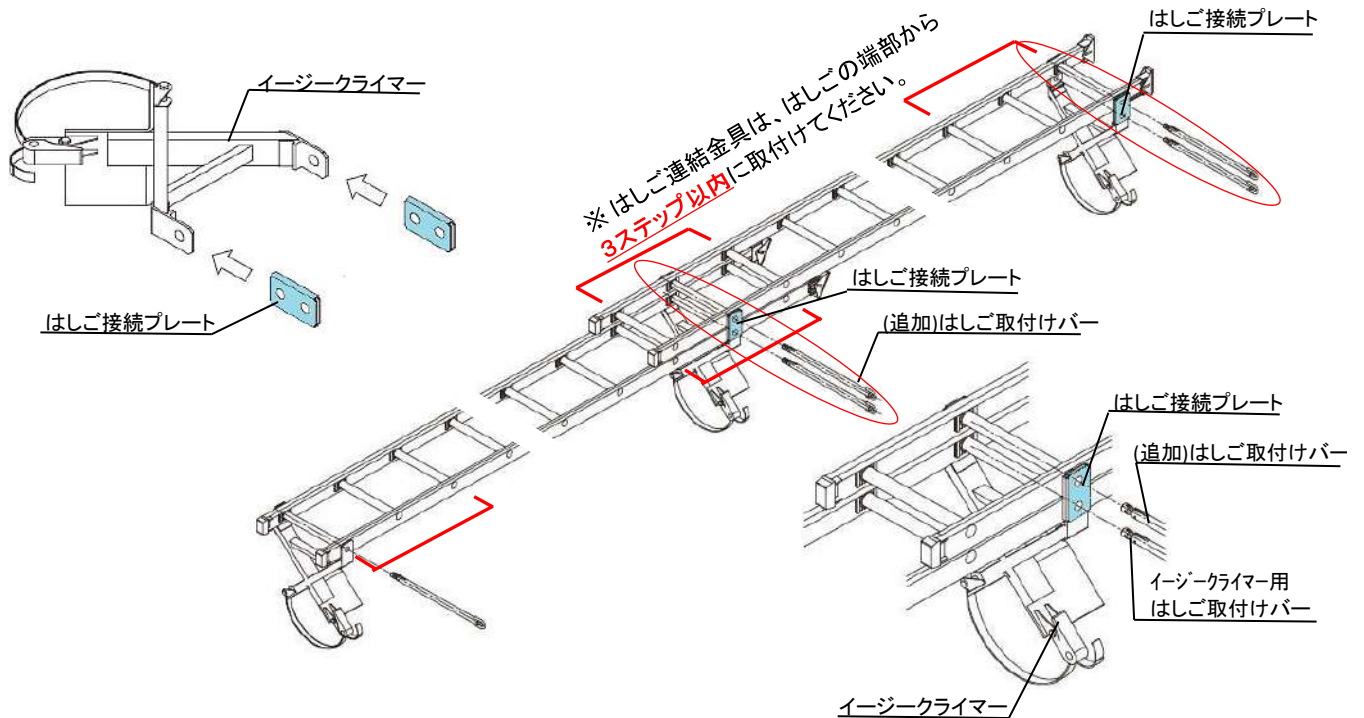


イージークライマー1個当たり必要数 2個

## ■はしご取付けバー LH-HB



バー先端抜け止め

追加必要数 1本/イージークライマー  
イージークライマー用のバーと別に必要

## 使用上の注意事項

- はしごは1連はしごのみの連結に使用してください。  
2連梯子では使用できません。
- 最大使用質量以下の使用をしてください。
- 使用は必ず、イージークライマーと合わせて接続プレート2枚、  
取付けバー2本をお願いします。
- 取付けバーの抜け止めは確実に行ってください。
- イージークライマー、連結金具は、それぞれの梯子端部から  
3ステップ以内に取付けてください。

※ カタログの仕様は予告なく変更する場合があります。  
 ※ 印刷の性質上、写真と現物との色が異なっていることがありますのでご了承下さい。  
 ※ サイズ表記については実際と異なる場合がありますので、ご利用前にお問い合わせください。



株式会社 テクノジャパン

https://www.techjpn.co.jp/





## LHサポーター

NEW

販売

レンタル

はしご取付金具「イーザークライマー」を

容易で安全に補強する LHサポーター



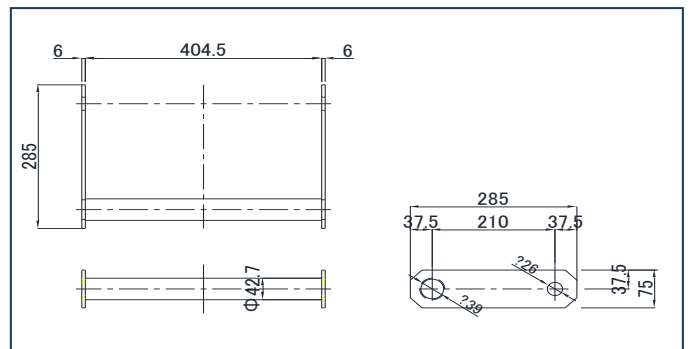
「イーザークライマー」の設置では、**はしご端部で3ステップ以内**にすることになっています。柱頭部などで梁背が大きい時は、その要領で設置が難しかったりすることはないでしょうか？また、はしご最上部では60cm以上の突出しを要求されていますので、**はしごの補強**が必要となることが多くなります。

そんな時の補強を容易で安全に行える『**LHサポーター**』をご使用ください。

## 使用方法

- 本製品はイーザークライマーをはしご端部から3ステップ以内に取り付けできない時の補強用にご使用ください。そのサポーター位置から3ステップ以内にイーザークライマーを取付けて下さい。
- 本製品使用時にも、1枠のはしごにイーザークライマー2個使用は必ず守ってください。
- 本製品使用時には、はしごにねじれが生じぬよう単管一本又は二本で補強してください。
- 補強固定側については、お客様の責任で十分ご検討の上、ご使用ください。

## 形状・寸法図



質量: 1.3kg/セット(取付バー付き)

※ カatalogの仕様は予告なく変更 する場合があります。  
 ※ 印刷の性質上、写真と現物との 色が異なっていることがありますのでご了承下さい。  
 ※ サイズ表記については実際と異なる場合がありますので、ご利用前にお問い合わせください。



株式会社 テクノジャパン

<https://www.techjpn.co.jp/>

2001-31

# H鋼用はしごホルダー

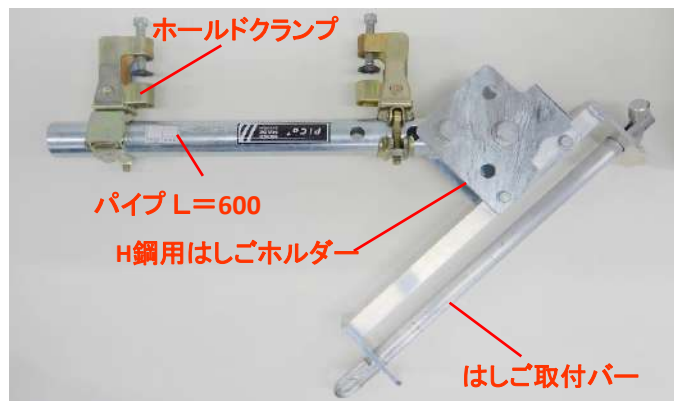
NEW

最大使用質量  
150 kg

販売

レンタル

## はしごを柱H鋼に安全・確実に取付けるホルダー

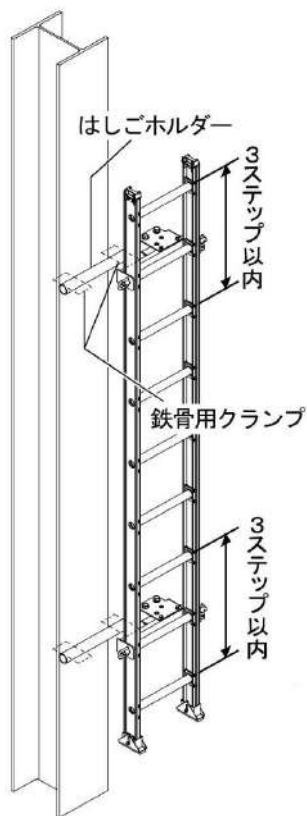


- 本製品は一連はしごLLSの固定用に使用してください。
- 本製品ははしごの端部から3ステップ以内に取り付けてご使用ください。
- 1枠のはしごにホルダーは必ず2セット以上取り付けてください。
- 本製品は付属のホールドクランプを2個1組としてご使用ください。
- はしごホルダーは必ずH鋼に下図のように取付け、※印部を出るだけ近づけてご使用ください。
- 鉄骨のミゾ形鋼やI型鋼で板厚がテーパしているところにクランプの取付使用は、緩みますので避けてください。
- 本製品やはしごに墜落制止用器具や安全ブロックの取付は厳禁です。

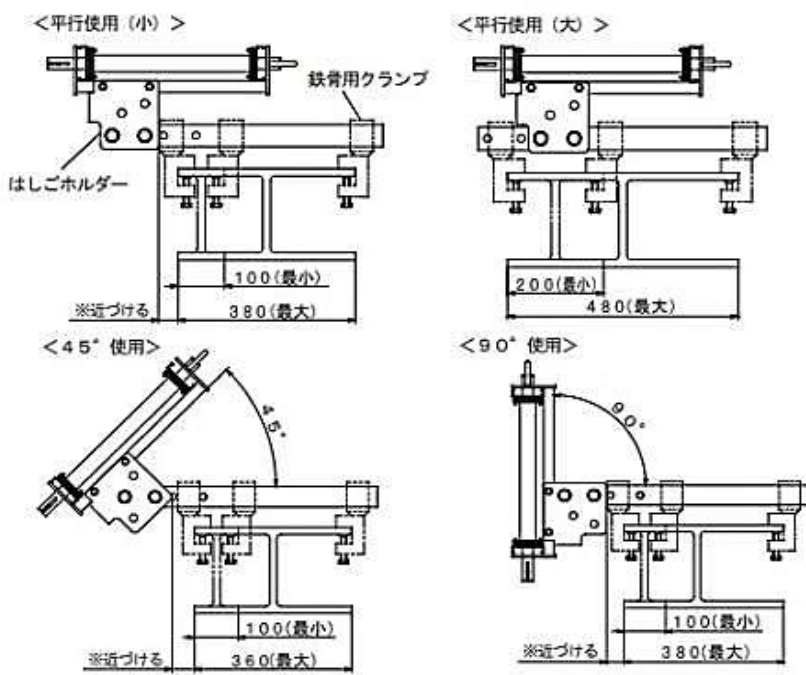
### 標準使用セット

H鋼用はしごホルダー 1個  
(パイプ・はしご取付バー 各 1本付)  
ホールドクランプ 直交 2個 ※  
※印 はしごホルダー本体と別途にご用命ください。

質量 : 7.0 kg/セット (取付バー・クランプ付き)



### ホルダー使用例



※ カタログの仕様は予告なく変更 する場合があります。  
 ※ 印刷の性質上、写真と現物との 色が異なっていることがありますのでご了承下さい。  
 ※ サイズ表記については実際と異なる場合がありますので、ご利用前にお問い合わせください。



株式会社 テクノジャパン

<https://www.techjpn.co.jp/>

アルミ 専用脚立 SEC



仮設工業会認定合格品  
※SEC-S210～S270は対象外

販売

レンタル

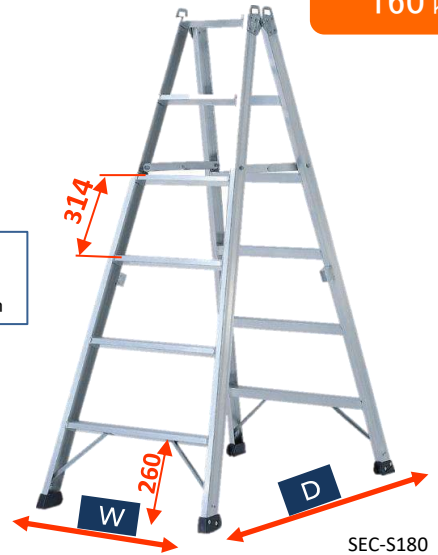
仮設工業会認定の業務用脚立・溶接タイプです

- 天板高さ0.9～2.7m まで7種類で、作業用途に合わせ選定してください。
- 踏ざんは60mmの幅で、昇降・作業時に安定できます。
- 収納時はフラットになるので積み重ねて保管できます。

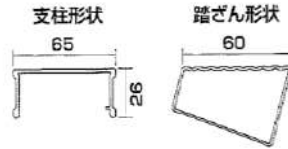
最大使用質量  
160 kg



天板高さ：0.9～2.7m  
天板寸法：320×160 mm



SEC-S180



型 式	天場高さ	設置寸法mm		保管収納寸法			質量 kg
	m	昇降面 W	奥行 D	長さ	幅	奥行	
SEC-S90	0.90	532	716	1,000	535	180	6.1
SEC-S120	1.20	598	899	1,310	600	180	7.6
SEC-S150	1.50	664	1,083	1,620	665	180	9.7
SEC-S180	1.80	730	1,266	1,940	730	180	11.6
SEC-S210	2.10	796	1,450	2,250	800	180	13.7
SEC-S240	2.40	862	1,633	2,560	865	180	16.7
SEC-S270	2.70	928	1,817	2,880	930	180	18.3

アルミ 足場板 片面使用型足場板 STCR



仮設工業会認定合格品

販売

レンタル

スタンダードタイプ・最軽量の足場板

- 表面はプレス式ノンスリップ加工・両端に水ヌキ穴付き
- 裏面にビード(滑り止めゴム)付き
- 支持間隔：1,800mm

最大使用質量  
120 kg



断面形状



STCR-324

型 式	全長 m	幅 mm	厚み mm	支持間距離 (スパン) m	支持点数	質量 kg
STCR-124	1	240	32	0.6	2点支持	1.9
STCR-1524	1.5			1.1		2.8
STCR-224	2			1.6		3.9
STCR-2524	2.5			1.05	3点支持	4.6
STCR-324	3			1.3		5.7
STCR-424	4			1.8		7.6

：レンタル品

- ※ カatalogの仕様は予告なく変更する場合があります。
- ※ 印刷の性質上、写真と現物との色が異なっていることがありますのでご了承下さい。
- ※ サイズ表記については実際と異なる場合がありますので、ご利用前にお問い合わせください。



株式会社テクノジャパン  
https://www.techjpn.co.jp

1911-05



アルミ 足場台 DXA ダイナワークス タフ



仮設工業会認定合格品

販売

リース

仮設工業会認定のタフな作業用足場台

特許登録済

最大使用質量  
150 kg

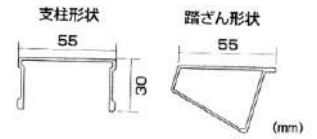
- 現場のニーズに対応した500mm幅タイプ
- 回転収納式手掛り棒を4本標準装備 (DXA-15AT,18ATのみ)
- 取付け易さと安全性、メンテナンス性を追求したオプションパーツ



天場踏面  
プレス式ノンスリップ加工で滑りにくくなっています。

回転収納式手掛り棒  
4本標準装備

DXA-15AT, 18ATのみ  
DXA-TE1 ※DXA-15Aに取付け可能(4本)  
(オプション) ※DXA-1076A, 10Aには取付け  
できません。



DXA-1076A  
(段差設置状態)

DXA-10A  
(段差設置状態)



DXA-1076,10A 約33cm  
DXA-15A, 15AT,18AT 約43cm



キャスター  
(オプション)  
DXA-HC

※DXA-18ATのみ  
標準装備(2個)

回転ロックピン

DXA-18AT  
(段差設置状態)

DXA-15A  
(段差設置状態)

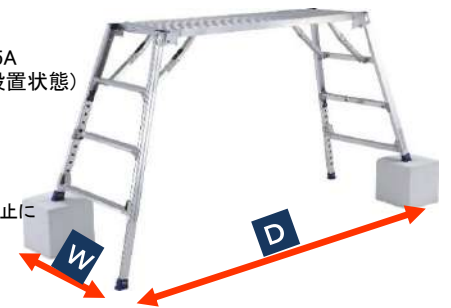
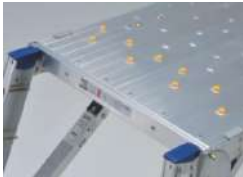
DXA-18AT(収納状態)  
折りたたみ式ですので運搬時や  
収納時にスペースをとりません。



脚アジャスト  
脚の長さは伸縮レバーで、  
50mmピッチに調節できます。



踏み外し防止キャップ  
DXA-PE1(22個)  
足の裏で突起を感じて、転落事故の防止に



オプションパーツ



エアガード DXA-AGS  
転落・踏み外し防止用  
作業エリアの認識表示



DWG-TEL  
(手すりわく爪先板付)  
DXA-15A取付例



アウトリガー  
(支柱取付けタイプ)  
DXA-AUS



アウトリガー  
(天板取付けタイプ)  
DXA-AUC

型式	天場の高さ	天場寸法mm		設置下端寸法mm		保管収納寸法mm			質量 kg
	m	昇降面	長さ	昇降面 W	長さ D	長さ	幅	奥行	
DXA-1076A	0.73~1.07	500	765	683~768	1290~1469	895	685	205	12.2
DXA-10A	0.73~1.07	500	1,563	683~768	2088~2267	1,685	685	150	17.0
DXA-15A	1.05~1.48	500	1,563	764~874	2258~2489	1,695	765	205	19.5
DXA-15AT	1.05~1.48	500	1,563	764~874	2258~2489	1,695	765	205	22.5
DXA-18AT	1.37~1.80	500	1,563	844~954	2490~2721	1,695	845	205	24.9

※DXA-15AT: 手掛り棒4本標準装備 DXA-18AT: 手掛り棒4本、キャスター2個標準装備





アルミ ローリングタワー PST

特許登録済

販売

リース

独自のパネルジョイント構造で、大幅に揺れを軽減。  
屋内用パイプ製足場のスタンダードタイプ

最大使用質量  
150 kg

- 脚アジャスト23cm 四脚とも伸縮できます
- 吹き抜け、階段など狭い場所でもフレキシブルに対応
- パイプ径φ42.7で握りやすく軽量
- 組立・解体がワンタッチで行えるオートロックフックジョイント採用



**伸縮式アウトリガー**  
どんな場所でも  
しっかり固定できます

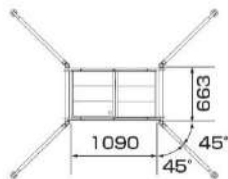


**壁当て**  
壁に当てて使用すると  
作業台の安定性が  
アップします

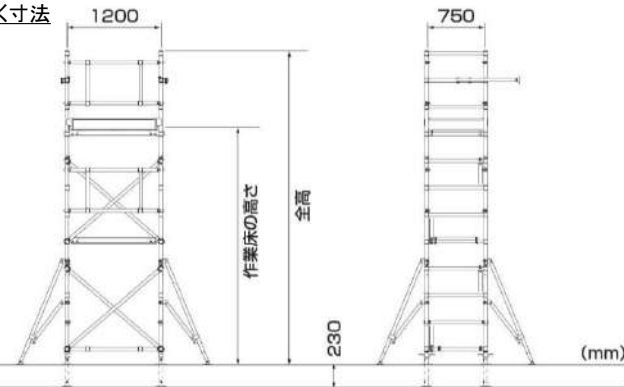


**開閉式建枠**  
左右どちらからでも  
足場の通り抜けが  
可能です  
(1~3段セット)

作業床寸法



わく寸法



PST構造

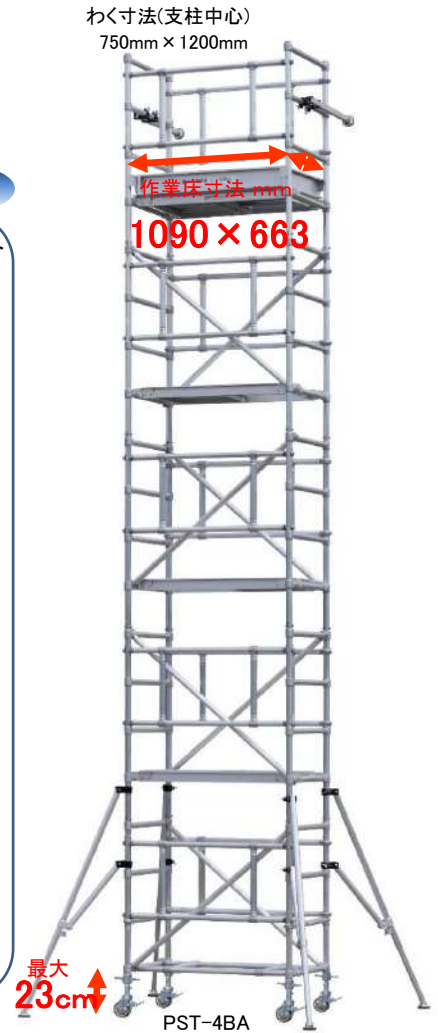
■オートロックフックジョイント  
フックを掛ければ自動的  
にロックが掛ります



■ジョイントカシメ 構造  
ジョイントとパイプは全て  
このカシメによって接合さ  
れており、溶接と比べて  
数倍の強度があります



■ジャッキアジャスト  
アジャスト調節範囲  
0~23cm



※ 本体は5段以上の使用はできません

**PST-AA**  
ベース付きタイプ  
アンカー用穴(φ12)付き



**PST-BA**  
φ125キャスター  
(ウレタン製)付きタイプ



	型式	名称	全高 m	作業床の 高さm	質量 kg
ベ ー ス 付 き	PST-1AA	1段セット	2.70~2.93	1.67~1.90	55.5
	PST-2AA	2段セット	4.10~4.33	3.07~3.30	98.6
	PST-3AA	3段セット	5.50~5.73	4.47~4.70	125.1
	PST-4AA	4段セット	6.90~7.13	5.87~6.10	151.1
キ ャ ス タ ー φ 125 付	PST-1BA	1段セット	2.86~3.09	1.83~2.06	63.9
	PST-2BA	2段セット	4.26~4.49	3.23~3.46	107.0
	PST-3BA	3段セット	5.66~5.89	4.63~4.86	133.5
	PST-4BA	4段セット	7.06~7.29	6.03~6.26	159.5
伸縮式アウトリガー	PST-A2A	中階(2~3段目増設時)	-	-	21.0
	PST-A4A	中階(4段目増設時)	-	-	26.0
	PST-KA	壁当て(1本)	-	-	1.0
	PST-AUS	伸縮式アウトリガー(1本)	-	-	2.3

※ 2~4段セットには壁当て・アウトリガーが含まれています(1段セットには含まれません)  
※ PST 1段に中階を組み合わせて2段以上にする際は併せてアウトリガーPST-AUSを4本ご使用ください  
※ PST-4BAを移動する際は、3段以下まで解体してください ※ この製品は屋内用です



車載収納状態(3段セット)



タワーを組む程でもない・脚立より広い足場が欲しい！  
 そんな高所作業時に電源不要のエコリフト登場！！

最大使用質量 130kg



- 作業床部分の手摺に斜め手摺を採用し、乗り込む時に持ちたいところに手摺があり「グイッと」乗り込めます。
- コンパクトになるため一人でも移動がスムーズ！エレベーターに積み込み・運搬可能です。
- 作業床と作業高さが確認できるメモリ付きです。
- 約2分で設置完了！簡単セットアップで素早く作業開始

MWA-48



※作業床寸法(mm):600×600  
 ※手すり高さ(mm):1,100  
 ※乗員数:1人(130kg)

MWA-65



■規格表

型式	全高(m)	作業床高(m)	設置寸法(mm)	収納寸法(mm)	質量(kg)
MWA-48	3.9	17 ~ 2.8	1400×1,360	760×1,250×1,750H	158
MWA-65	5.6	2.0 ~ 4.5	1570×1,650	760×1,250×2,050H	195

約3分で設置完了！  
 高所作業をもっと身近にする・電動昇降作業台



- 高所作業をより安全に、より効率的に！
- 収納しやすくエレベーターにも積載可能
- タワーと比べ、組立・解体の手間を省く
- 一人でもスムーズ移動

最大使用質量 160kg  
 EWA-89 130kg

※作業床寸法(mm):660×680  
 ※手すり高さ(mm):1,100  
 ※乗員数:1人(130kg)  
 ※電源:AC100V



■規格表

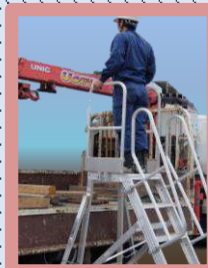
型式	全高(m)	作業床高(m)	設置寸法(mm)	収納寸法(mm)	質量(kg)
EWA-46	4.6	0.4 ~ 4.6	1410×1,710	780×1,190×2,030H	290
EWA-60	6	0.4 ~ 6.0			320
EWA-75	7.5	0.4 ~ 7.5		780×1,230×2,030H	350
EWA-89	8.9	0.4 ~ 8.9			380



# 荷役運搬・パレット・手すり

# H

- アルミトラック昇降架台 DXR120
- トラック昇降ステップ DXB ・ 階段付きトラック支柱 TTS-3000
- アルミトラックあおり支柱 TAPB-15
- 吊れる網パレット コンボキシィ HPA-03
- パレリフト
- ボルティーナ



お客様の**ベストパートナー**を目指す



株式会社 **テクノジャパン**  
<https://www.techjpn.co.jp/>

□本 社

〒105-0004 東京都港区新橋2-4-5 不二ビルディング新橋3階  
TEL 03-5860-9563 FAX 03-5860-9564

□岩槻商品センター

〒339-0036 埼玉県さいたま市岩槻区横根1360-1  
TEL 048-798-9163 FAX 048-798-9164

2012-23



トラック昇降架台 DXR-120

特許登録済

TJ-オリジナル

販売

レンタル

トラック荷台の昇降に最適な、折りたたみ式作業台

最大使用質量 120kg

- アウトリガーはワンタッチで張出し・収納が可能で、安定性に優れています。
- 荷台の背面側、側面側どちらにでも設置できます。
- 脚部背面に当社独自のキャスターφ125を採用、スムーズに移動できます。
- 折りたたみ式でコンパクトに収納できます。路線便での運搬も可能。
- 手すりの脱着がスムーズで、部材交換も楽々。



■ 規格

品番	天場高さ mm	段数	設置寸法mm		保管収納寸法			質量 kg
			幅	奥行	長さ	幅	奥行	
DXR-120	1,200	4	681 ~1278 ※1	1,441	1,690	821	361	29.3 ※2

※1 アウトリガー設置時寸法

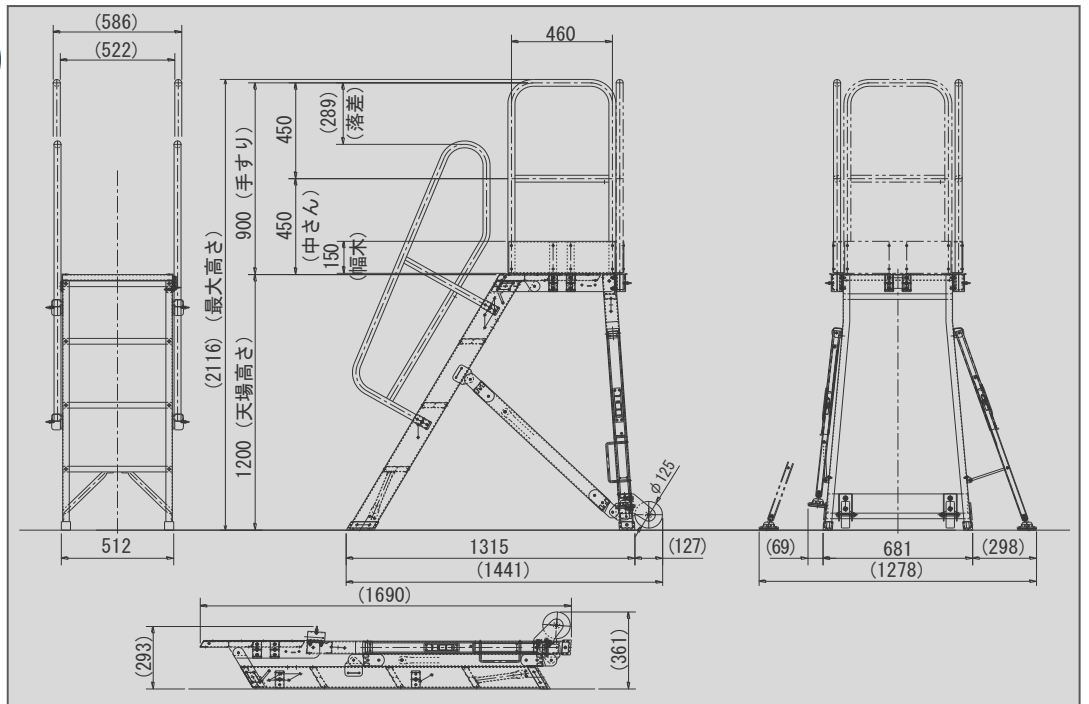
※2 手摺 2枠含む

NEW

お客様の声を反映し  
改良を加えた新商品！

破損しやすかった  
キャスター部や手すり部を  
改良し、部材交換も  
しやすくなりました。

■ 形状・寸法



※ カタログの仕様は予告なく変更  
する場合があります。  
※ 印刷の性質上、写真と現物との  
色が異なっていることがあります  
のでご了承下さい。



株式会社 テクノジャパン

<https://www.techjpn.co.jp/>





トラック昇降ステップ DXB

特許登録済

販売

レンタル

トラックあおりに取付けて、  
荷台への昇降を助けるトラック昇降ステップ

最大使用質量  
150 kg

- 下ろした状態のあおりにも取り付けが可能です。
- 脚の長さは25mmピッチで調整できます。



収納状態



- 固定用ボルト  
工具を一切使わないので取付けが簡単



型式	天場の高さ m	段数	踏ざん間隔 P mm	設置寸法 mm		質量 kg
				昇降面 W	奥行 D	
DXB-14	1.00~1.46	4	302	745~861	657~779	9.5
DXB-18	1.45~1.91	6	264	858~974	776~898	10.8

階段付きトラック支柱 TTS-3000

販売

レンタル

あおりが低いトラックでも落下防止対策が可能！

- 荷台でも腰より高い位置に親綱を張れるので、万一の墜落でも衝撃緩和になります。
- 労働安全衛生規則の一部改正により令和5年10月1日より昇降設備の設置が義務となります。  
最大積載量5トンに加え最大積載量2トン以上(5トン未満)の貨物自動車も対象になります。
- ステップ付きで安全に昇降が出来ます。
- 折りたたみ式でコンパクトに収納できます。



折り畳み可能で、省スペースで保管が出来ます。



左右どちらのタイヤにも輪止めとして使用可能です。

	規格寸法	重量
支柱部	最上部: 3,421 ※3,365mm、2,962mm、2,512mmに親綱掛け金具	53kg
天板部	天端設置高: 1,250mm 天板サイズ: 470mm×160mm	
	キャスターサイズ: φ150 溶融亜鉛メッキ加工	

※ カタログの仕様は予告なく変更 する場合があります。  
※ 印刷の性質上、写真と現物との 色が異なっていることがあります のでご了承下さい。





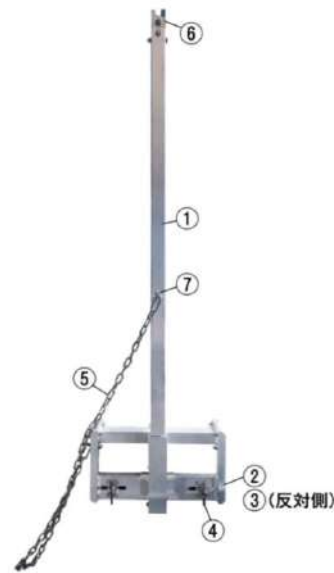
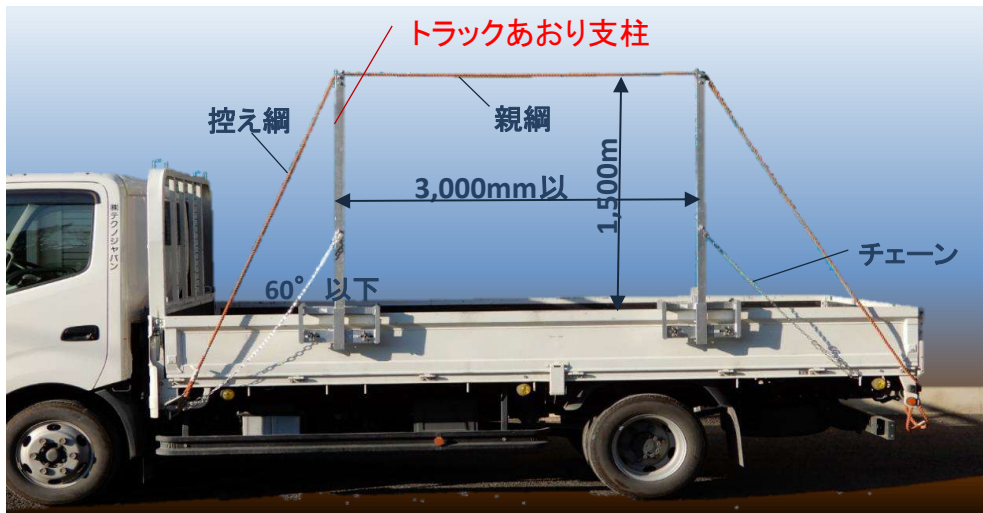
## トラックあおり支柱 TAPB-15

販売  
レンタル

トラックあおりに取付けて、荷台作業用に親綱を張るための支柱です。

最大使用質量  
100 kg

- トラックあおりから1500mmの高さに親綱を設置できます。
- あおり幅65mmまで対応可能ですので、ほとんどのトラックに取付可能。
- オールアルミ製で、持ち運び容易な 8.55kg/本と軽量です。
- 2点挟み込み式で、特に取付工具がなくても手回しで設置できます。
- 組立式構造ですので、部品交換で修理可能です。



### 交換パーツ

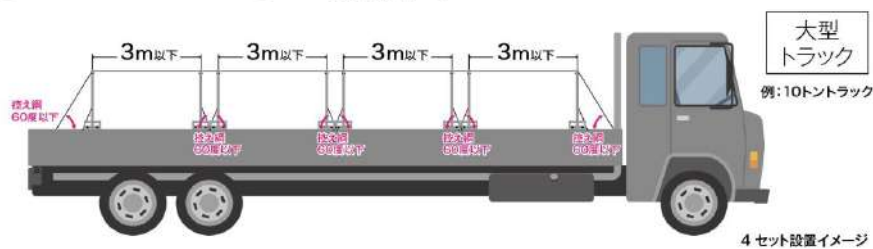
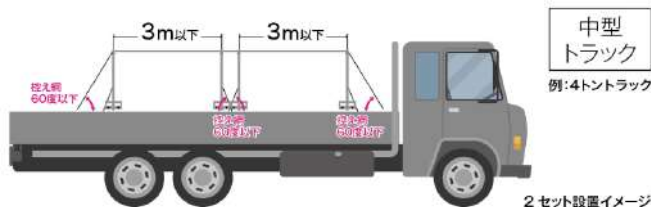
- ① 支柱枠ユニット A
- ② 支柱枠ユニット B
- ③ 支柱枠ユニット C
- ④ アジャスターユニット
- ⑤ チェーンセット
- ⑥ 頂部ユニット
- ⑦ アイナットセット
- ⑧ ナット

※⑧ナットはトラックのあおり傷防止のため、あおり支柱に貼り付けている保護材です。

### 「トラックあおり支柱」使用上の注意事項

- 本製品の設置時には、本紙裏面「設置例」をお読み下さい。
- 最大使用質量以下の使用をしてください。
- 親綱の控えを必ず取ることに加えて、控え綱の固定角度は水平に対し60°以下になるようにしてください。
- あおりへの取付はしっかり差し込みアジャスターを締め付けてください。手まわし、インパクトどちらでも可能です。
- 付属のチェーンは緩みを極力避けて、張って使用して下さい。
- 単体で落下時のけがを防ぐ製品ではありません。現場の状況に合わせ、他の安全対策と併用ください。
- 推奨ランヤード：ロック機能付き巻取り式ランヤード（ショックアブソーバー機能のないもの）

### 設置例





吊れる網パレット コンボキシイ HPA-03

特許申請中

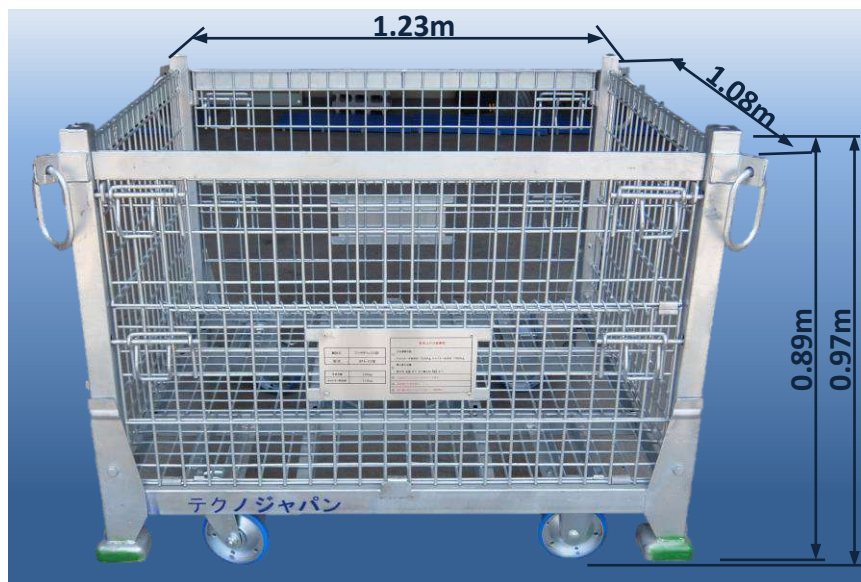
販売

レンタル

クレーン等で吊上げ可能な、  
建設現場に最適な網パレット！

**積載荷重**  
 キャスターなし : 1.5 t  
 キャスター付き : 1.0 t

- 上部吊り環で、クレーン・ユニックでの積み下ろし可能です
- 組立・折りたたみは**工具不要**、素早く作業が行えます
- 表面処理は**溶融亜鉛メッキ**を施しており、**防錆性・耐久性**に大変優れています
- 段積みの際、下段パレットの上パネルを**半開き**することができ、荷の**出し入れ自由**です
- パレットに荷を満載した状態で、**4段積み**が可能。折りたたみ時は8段です
- キャスター(オプション)の使用により、**手押しで移動**させることができます



■仕様

品番	キャスター	外寸法(mm)			内寸法(mm)			網目		積載荷重 (KN)	吊り荷重 (KN)	段積	自重 (kg)
		間口	奥行	全高	間口	奥行	全高	線径(mm)	ピッチ(mm)				
HPA-03	無	1234	1084	890	1105	947	683	6	100×50	14.7(1.5t)	14.7(1.5t)	4	103
	有			973						9.8(1t)			113

■注意事項

- 吊り上げは必ず4点吊りで行って下さい。2点吊り厳禁です。
- ワイヤーは2m以上の長さを使用し、ワイヤーの吊り元角度は60度以下にしてください。
- パネルを開けた状態で吊り上げないで下さい。
- 許容段数を超えて段積みしないで下さい。
- 上部吊り環以外の場所にフックを掛けて吊り上げないで下さい。
- 段積み時、下段パレットのパネルは全開にしないで下さい。

※ カタログの仕様は予告なく変更 する場合があります。  
 ※ 印刷の性質上、写真と現物との 色が異なっていることがあります のでご了承下さい。



株式会社 テクノジャパン

<https://www.techjpn.co.jp/>

1911-05

# パレリフト

レンタル

## 平パレットやメッシュパレットを 安全に4点吊りするための専用枠

吊り上げ荷重  
1.5 t

- 組立・解体が簡単に出来ます！
  - パレットの大きさに合わせてサイズを変えられます！
  - 折りたたみためて、保管場所を取りません！
- パレット上の荷物に枠をかぶせる

最大内寸 1,157(W) × 1,292(L) × 850(H)  
最小内寸 1,157(W) × 1,067(L) × 850(H)  
重 量 : 120kg



吊り状況



折りたたみ保管時

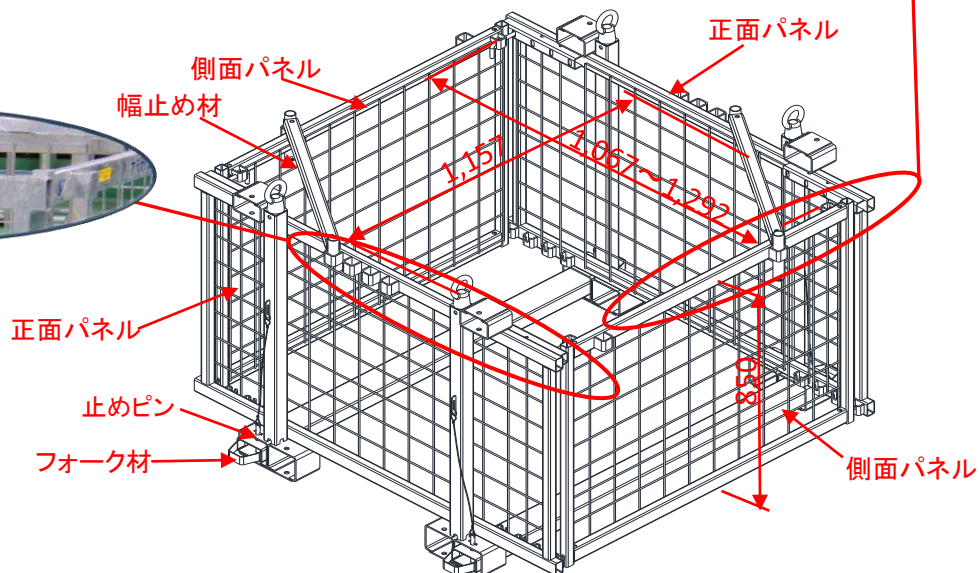


枠下部とパレットにフォーク材を挿入し、  
止めピンで固定



### 使用時の注意事項

1. 各パネル・幅止め材・フォーク材等は別紙「組立注意事項」に合わせて組立ててください。
2. 幅止め材・フォーク材の止めピンは確実に使用してください。
3. 所定吊位置以外や4点吊り以外での使用は、厳禁とします。
4. 荷物は極力均等な荷重となるよう注意して下さい。



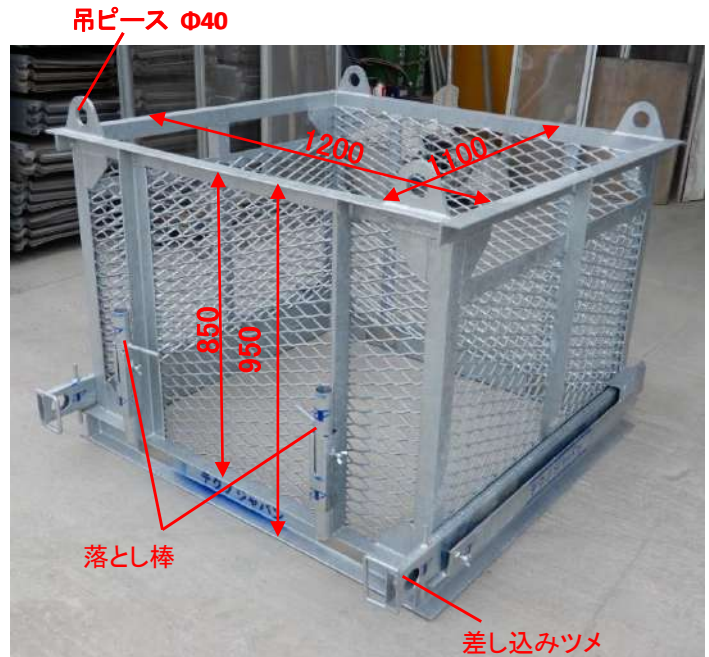
# ボルティーナ

レンタル

積載荷重  
1.0 t

- 平パレットやメッシュパレットの4点吊り作業用の専用枠
- S造・鉄骨本締めボルトの荷揚げなどに有効！

吊り上げ状況



## 使用時注意事項

- パレット上の荷は平均に置くこと
- パレットにかぶせる際、ボルティーナの落とし棒側を正面に合わせる
- 「差し込みツメ」は奥まで差し込み、「抜け止めの落とし棒」を必ず下まで落とし使用すること
- 「差し込みツメ」は奥まで差し込み、「抜け止めの落とし棒」を必ず下まで落とし使用すること
- 吊り上げ使用後の「ツメ」「落とし棒」は、収納位置の蝶ボルトを完全に締め、固定すること
- 吊ピース以外の吊り上げは厳禁とする
- 吊り上げは専用の4点吊りワイヤーを使用すること

## 適応パレット寸法

：幅1,200mm未満×奥行1,100mm未満  
自重：180kg

平パレットにボルティーナをかぶせる



差し込みツメを正面より奥まで挿入する



抜け止めの落とし棒を下まで落とす



株式会社 テクノジャパン  
<https://www.techjpn.co.jp/>

2012-23

パラペット手摺 II型

NEW

レンタル

既設の建物や構造物への取付が **容易で安全な** 仮設手摺柱



<強度>

取付間隔 @1.8m 横使用  
中央部に水平におもりを掛けた場合

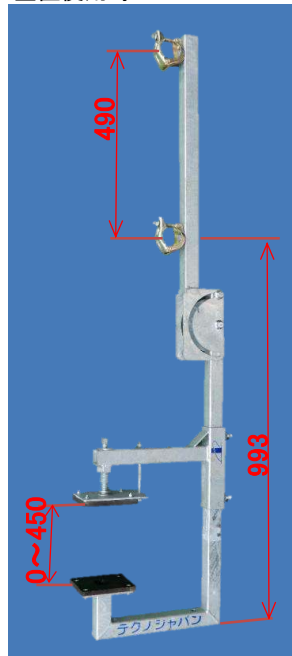
錘 60kg 移動距離 20mm  
錘 105kg 移動距離 27mm

<仕様>

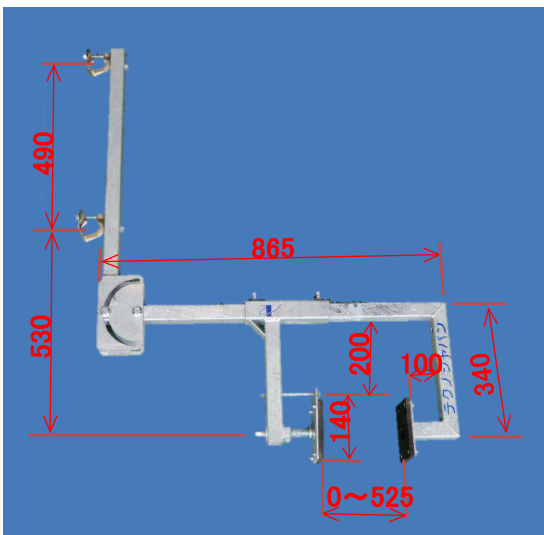
水平挟み代 : 525mm 以下  
垂直挟み代 : 450mm 以下  
挟み板 : 12mm 合成ゴム黒色  
接触面 : 140mm×110mm  
亜鉛鍍金仕上 重量 : 11kg  
組立スパナ : 17mm

- 多様な形状の場所へ組立・解体が容易に出来ます！
- 既設パラペットにアンカー等は不要で、取付け跡が残りません！
- 折りたためて、保管場所を取りません！

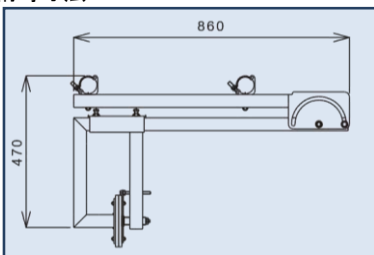
垂直使用時



水平使用時

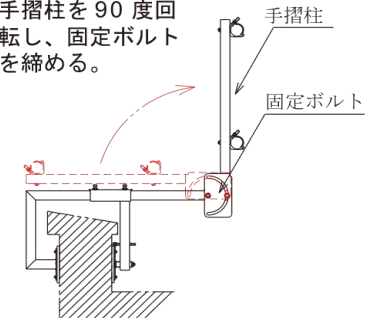


収納時寸法

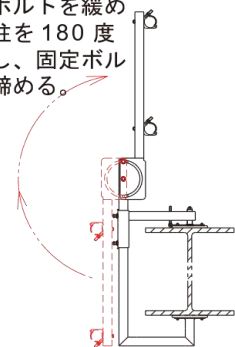


使用方法

固定ボルトを緩め  
手摺柱を90度回  
転し、固定ボルト  
を締める。



固定ボルトを緩め  
手摺柱を180度  
回転し、固定ボルト  
を締める。



※ 仕様・寸法は予告なく変更する場合があります。



株式会社 テクノジャパン

<https://www.techjpn.co.jp/>

# 各種工事 オーダーメイド製品

# I

- 各種工事
- オーダーメイド製品



お客様の**ベストパートナー**を目指す



株式会社 **テクノジャパン**

<https://www.techjpn.co.jp/>

□ 本 社

〒105-0004 東京都港区新橋2-4-5 不二ビルディング新橋3階  
TEL 03-5860-9563 FAX 03-5860-9564

□ 岩槻商品センター

〒339-0036 埼玉県さいたま市岩槻区横根1360-1  
TEL 048-798-9163 FAX 048-798-9164

各種工事

仮囲いやゲートをはじめとして潜戸・パネルハウスの設置工事などご相談ください。

パネルゲート設置工事



電動パネルゲート設置工事



シートゲート設置工事



パネルゲート 置き基礎設置工事



パネルゲート スパイク基礎設置工事



仮囲い・潜戸設置工事



仮囲いパネル設置工事



ガードフェンス設置工事



パネルハウス設置工事



■ 工事種別

- ◇ゲート設置工事
- ・パネルゲート・電動ゲート設置
  - ・置き基礎・スパイク基礎設置
  - ・下端すき間パネル・シート取付
  - ・シートゲート設置

- ◇仮囲い設置工事
- ・仮囲いパネル設置
  - ・潜戸、ドア設置
  - ・ガードフェンス設置
  - ・プラスチックフェンス設置

◇パネルハウス設置工事

◇タイルカーペット敷込工事

◇エクステリア門扉設置工事

※ その他の工事についても、ご相談ください。



株式会社 テクノジャパン

<https://www.techjpn.co.jp/>



オーダーメイド製品

お客様のご要望に合わせた金物オーダーメイド製品のご提供を実現します。

- スチールを中心にさまざまな鋼材を加工し、オリジナリティに富んだ製品を設計製作いたします。
- 独自のアイデアと確かな技術力でフルオーダー・セミオーダーメイドの製品を提供。
- レーザー加工、プレス加工、溶接加工、形鋼(L型アンクル等)切断、穴加工等。金属加工を一手に承ります。

特注金物



特注金物



特注金物



特注クランプ付金物



建築屋根特殊台車



取付特注ケース



工事用特注工具



特注アンクル台車



特注レーザー加工品



● 加工技術(例)

曲げる(曲げ加工)



つける(溶接)



切る(ガス溶断・レーザー切断)



あける(ボール盤)



特注 TENT フレーム



特注メッシュパレット



● きめ細かな対応

製品の使用作業の環境・目的やお客様の御要望に合わせたベストの設計図面でご提案いたします。

● 高い技術力

製品仕様の特性を考慮した設計や豊富な実績の製作・加工技術で、お客様の多様なニーズにお応えします。



株式会社 テクノジャパン

<https://www.techjpn.co.jp/>

お客様の**ベストパートナー**を目指す



**株式会社 テクノジャパン**

<https://www.techjpn.co.jp/>

□本 社

〒105-0004 東京都港区新橋2-4-5 不二ビルディング新橋3階

TEL 03-5860-9563 FAX 03-5860-9564

□岩槻商品センター

〒339-0036 埼玉県さいたま市岩槻区横根1360-1

TEL 048-798-9163 FAX 048-798-9164

# 会社案内



お客様の**ベストパートナー**を目指す

**株式会社 テクノジャパン**

## 新しい技術とチャレンジで、時代のゲートを切り開く。

株式会社テクノジャパンは、パネルゲート・アルミキャスターゲートを中心とした仮囲い・安全設備などの建設用仮設資材の"製造・販売・リース"を行っております。  
さらに物流倉庫・工場様向けへの資機材の"製造・販売"をも手掛けております。



取扱商品: 仮囲い・パネルゲート



取扱商品: VICパネル



取扱商品: キャスターゲート

お客様に満足いただける商品を経済的且つタイムリーに提供いたします

「お客様第一！」を弊社指針として、豊富な種類の仮設材と現場の声を形にした高機能・高品質の商品を提供し、万全のサービスで「お客様のベストパートナー」を目指します。



取扱商品: セキュリティドア



取扱商品: トラック昇降架台



取扱商品: 仮囲い、スマート引戸

既製仮設材では、ご要望の仕様や新規製品の選定から、設置解体工事までトータルでお応えします

ゲート・仮囲い等の仮設資材では、鋼製・アルミ製のセミオーダー品製造販売から設置・解体工事まで、お客様のご要望にお応えする準備をしておりますので、ぜひ私共にご相談ください。



取扱商品: 仮囲い、デザインシート



取扱商品: 工場内アルミパネルゲート



取扱商品: 工場内シートゲート



株式会社 テクノジャパン  
<https://www.techjpn.co.jp>

2103-03

# 建設仮設資材から未来をつくる、テクノジャパン。

お客様のご要望に合わせたオーダーメイドを実現します

鋼製・アルミ製を問わず、様々な仕様のオーダー品の設計製作をいたします。  
独自のアイデアと確かな技術力でフルオーダー・セミオーダーにお応えします。



製作商品:特注鋼製テントフレーム



製作商品:アルミ製あおり支柱



製作商品:鋼製建築屋根用台車

## 会社概要

- 会社名 株式会社テクノジャパン
- 本社 〒105-0004  
東京都港区新橋2丁目4番5号  
不二ビルディング新橋3F  
TEL : 03 (5860)9563 FAX : 03(5860)9564
- 岩槻商品センター 〒339-0036  
埼玉県さいたま市岩槻区横根1360-1  
TEL : 048 (798)9163 FAX : 048(798)9164
- 設立 1992年10月27日
- 資本金 1,000万円
- 代表者 浅見 稔
- 決算期 9月
- 業務内容 ◇リース・販売
  - 1.パネルゲート・キャストゲート・シートゲートのリース及び販売
  - 2.仮囲いパネル (VICパネル・安全鋼板)・単管パイプ・クランプのリース及び販売
  - 3.ガードフェンス・PPフェンス・単管バリケード・各種保安用品のリース及び販売
  - 4.各種ドアのリース及び販売
  - 5.建築金物の販売
  - 6.機械工具の販売

◇各種請負工事

  - 1.上記1の基礎工事・設置・解体工事
  - 2.上記2～4の設置・解体工事
- 許認可一覧 ◇一般建設業許可 建設業の種類 : とび・土工工事業  
許可番号 : 東京都知事許可(般-29)第119106号  
◇第一種貨物利用運送事業 関自貨第1093号



株式会社 テクノジャパン  
<https://www.techjpn.co.jp>

2103-03

<岩槻商品センター>



<真福寺B棟>



**東京方面**

<岩槻商品センター>  
〒339-0036  
埼玉県さいたま市岩槻区横根1360-1  
TEL:048-798-9163  
FAX:048-798-9164

**□ 注意事項**  
・近隣協定により4tを超える車両は進入不可  
・受付時間前の近隣待機不可

- <岩槻商品センター 経路>
- ① 国道16号と国道122号の交差点(加倉南)より東北自動車道脇の国道122号を東京方面へ向かい、3kmほど進んだ左手にコンビニ(ローソン)が見えます。そのすぐ先の曲がり角を左折してください。
  - ② 国道122号を左折後、2つ目の曲がり角を右折してください。(老人ホーム(茶色い建物)が目印)
  - ③ 右折後、50mほど進んだ1つ目の交差点を右折し、その先左に当社がございます。

お客様の**ベストパートナー**を目指す



**株式会社 テクノジャパン**  
<https://www.techjpn.co.jp>