



## トラック荷台の昇降に最適な、折りたたみ式作業台

アルミ製 トラック昇降架台 (DXR-120)

TJ・オリジナル

販売

レンタル

- アウトリガーはワンタッチで張出し・収納が可能で、安定性に優れています。
- 荷台の背面側、側面側どちらにでも設置できます。
- 脚部背面に当社独自のキャスターΦ125を採用、スムーズに移動できます。
- 折りたたみ式でコンパクトに収納できます。路線便での運搬も可能。
- 手すりの脱着がスムーズで、部材交換も楽々。

特許登録済

NEW

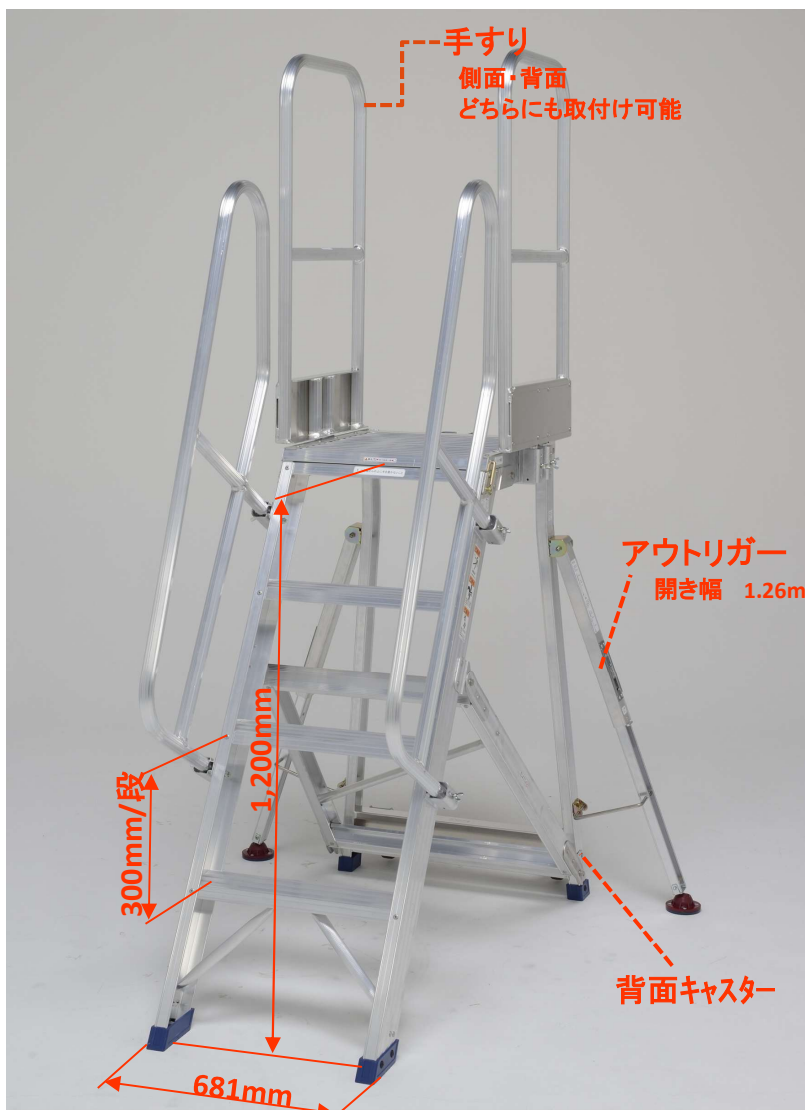


最大使用質量 **120 kg**

コンパクトな収納状況



背面キャスター部



開き止めロックピン



# アルミ製 トラック昇降架台 (DXR-120)



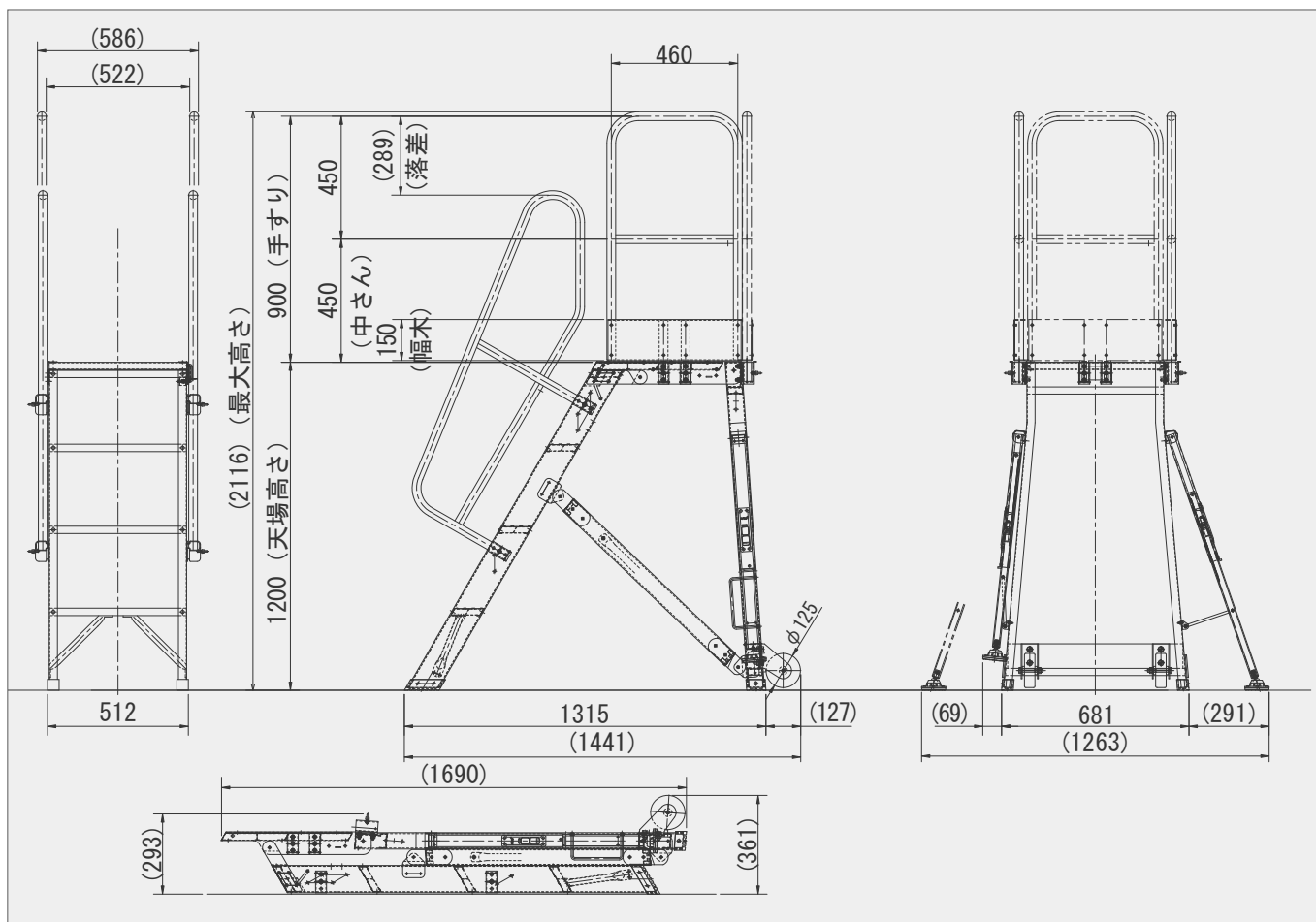
お客様の声を反映し、改良した新商品！

破損しやすかったキャスター部や  
手すり部を改良し、部材交換も  
しやすくなりました。

## ■規格

品番	天場高さ	段数	設置寸法mm		保管収納寸法			質量 kg
	mm		幅	奥行	長さ	幅	奥行	
DXR-120	1,200	4	681	1,441	1,690	821	361	26.5

## ■形状・寸法



- ※ カタログの仕様は予告なく変更 する場合があります。
- ※ 印刷の性質上、写真と現物との 色が異なっていることがあります のでご了承下さい。
- ※ サイズ表記については実際と異なる場合がありますので、ご利用前にお問い合わせください。



株式会社 テクノジャパン

<https://www.techjpn.co.jp>

- 本 社 :  
〒105-0004 東京都港区新橋2-4-5 不二ビル新橋3F  
TEL. 03-5860-9563 FAX.03-5860-9564
- 岩槻商品センター :  
〒339-0036 埼玉県さいたま市岩槻区横根1360-1  
TEL. 048-798-9163 FAX.048-798-9164