



## LHサポーター

NEW

レンタル

販売

はしご取付金具「イーজークライマー」を

容易で安全に補強する LHサポーター



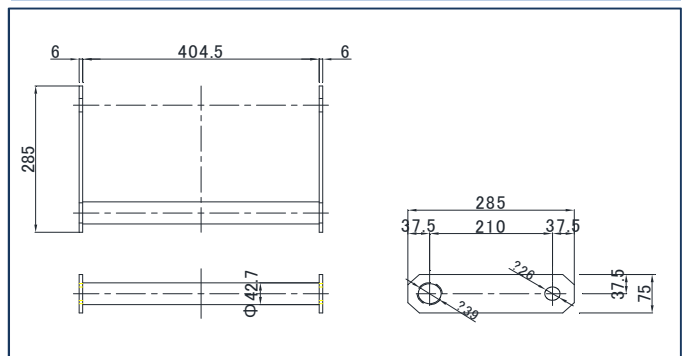
「イージークライマー」の設置では、**はしご端部で3ステップ以内**にすることになっています。柱頭部などで梁背が大きい時は、その要領で設置が難しかったりすることはないでしょうか？  
また、はしご最上部では60cm以上の突出しを要求されていますので、**はしごの補強**が必要となることが多くなります。

そんな時の補強を容易で安全に行える『**LHサポーター**』をご使用ください。

## 使用方法

- 本製品はイージークライマーをはしご端部から3ステップ以内に取り付けできない時の補強用にご使用ください。そのサポーター位置から3ステップ以内にイージークライマーを取付けて下さい。
- 本製品使用時にも、1枠のはしごにイージークライマー2個使用は必ず守ってください。
- 本製品使用時には、はしごにねじれが生じぬよう単管一本又は二本で補強してください。
- 補強固定側については、お客様の責任で十分ご検討の上、ご使用ください。

## 形状・寸法図



質量: 1.3kg/セット(取付バー付き)

※ カタログの仕様は予告なく変更 する場合があります。  
※ 印刷の性質上、写真と現物との 色が異なっていることがありますのでご了承下さい。  
※ サイズ表記については実際と異なる場合がありますので、ご利用前にお問い合わせください。

