

STドア・ワイド

仮囲いの道路側平面性と開口幅の確保実現！

STドア・ワイド

販売

レンタル

- VICパネルとフラットになる施工面で、安全性と共に美観にも優れています。
- ドア開口部をより広くして現場でのスムーズな出入りが可能です。
- 枠・扉全て鋼製で丈夫です。錆止め塗装にホワイト仕上げで美観を保ちます。
- ミワロックの施錠とドアノブに突起部が少ないケースハンドル使用。

道路側



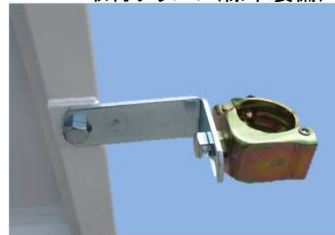
現場側



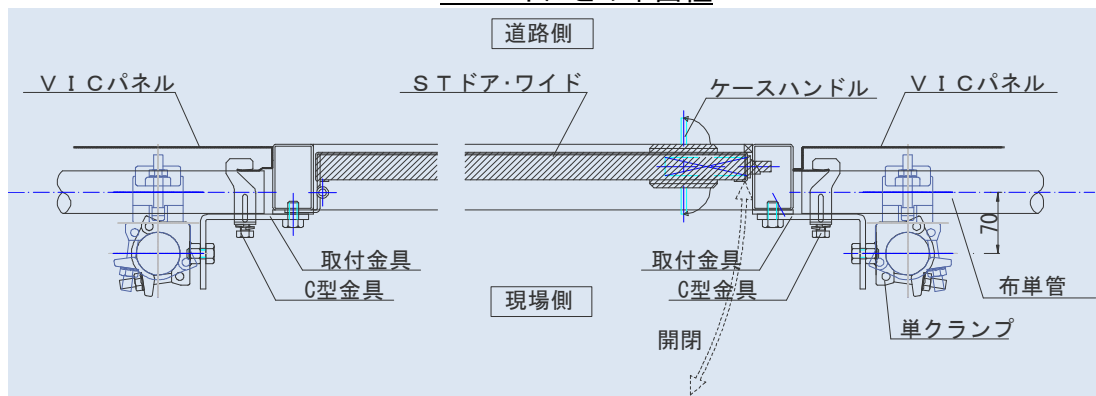
ケースハンドル・シリンダー



取付クランプ(標準装備)



VICパネルとの平面性



株式会社テクノジャパン

<http://www.techjpn.co.jp>

STドア・ワイド

高さ2Mのドア本体と高さ1Mの上部鏡板で構成されています。

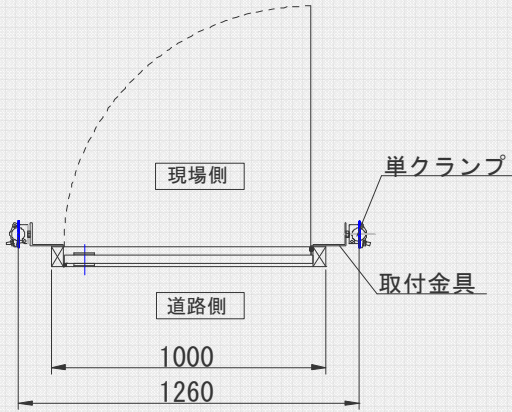
ドア本体 : 40kg (枠共)

鏡板 1m : 6.2kg/枚

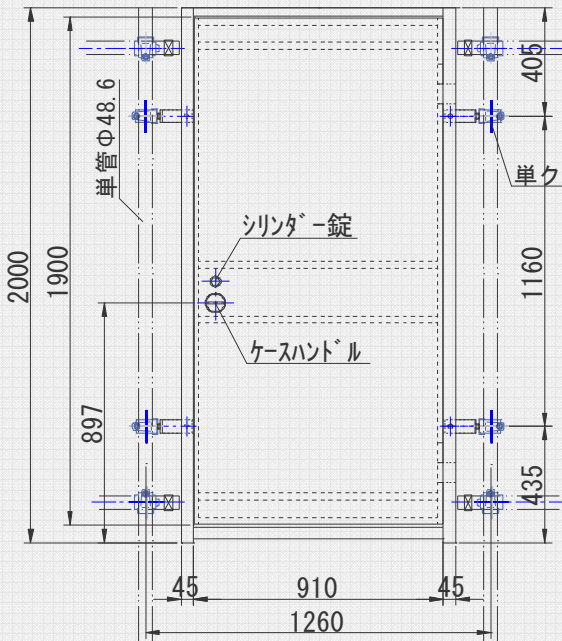
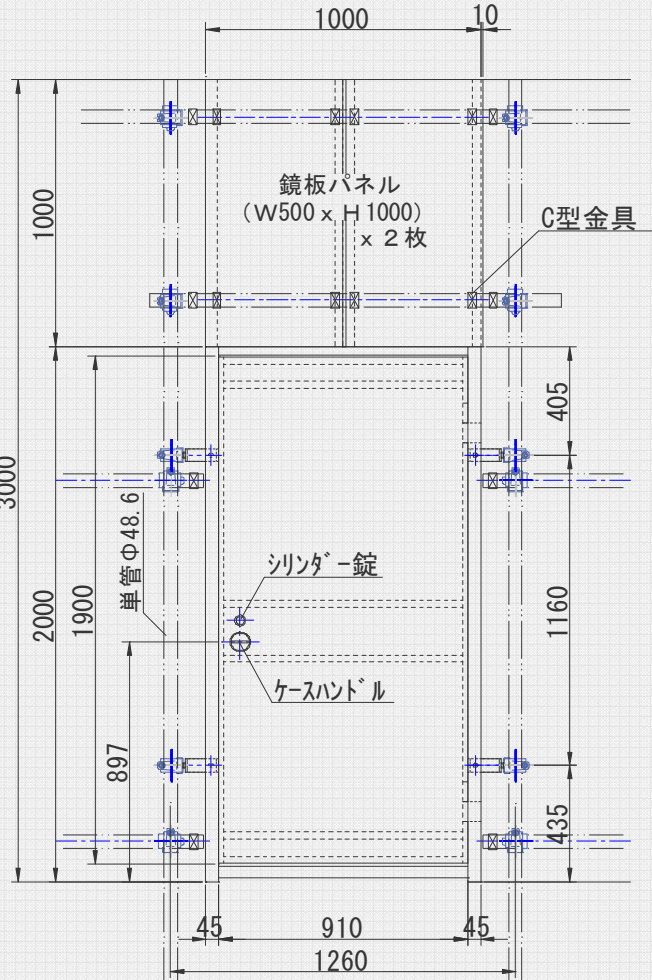


■形状・寸法

STドア ワイド 2M



3M 設置時



※ カタログの仕様は予告なく変更 する場合があります。ご了承下さい。

※サイズ表記については実際と異なる場合がありますので、ご利用前にお問い合わせください。



株式会社 テクノジャパン

<http://www.techjpn.co.jp>



JQA-QMA13414
岩槻商品センター CM009

□ 本 社 :

〒105-0004 東京都港区新橋4-24-3 MF新橋7F

TEL. 03-3434-2339 FAX.03-3437-9354

□ 岩槻商品センター :

〒339-0036 埼玉県さいたま市岩槻区横根1360-1

TEL. 048-798-9163 FAX.048-798-9164