



H鋼用はしごホルダー

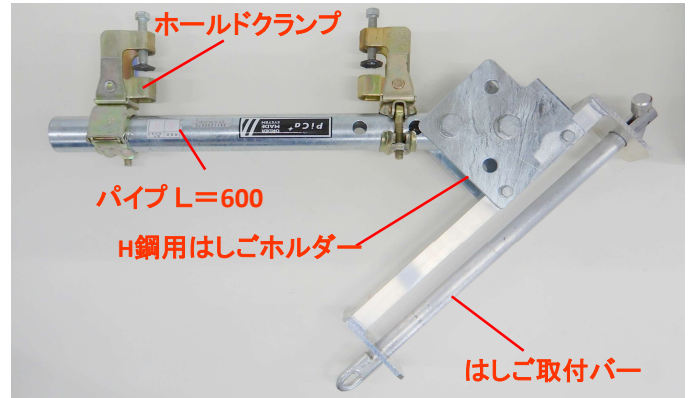
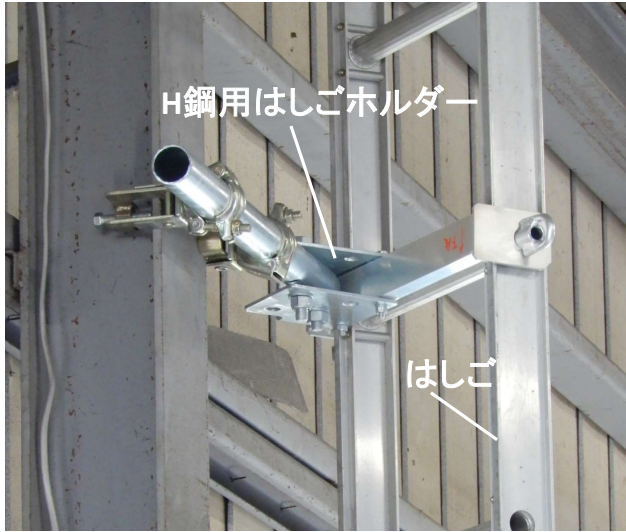
NEW

最大使用質量
150 kg

レンタル

販売

はしごを柱H鋼に安全・確実に取付けるホルダー

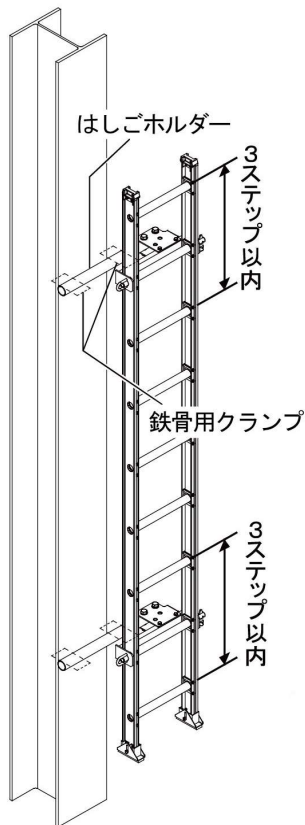


標準使用セット

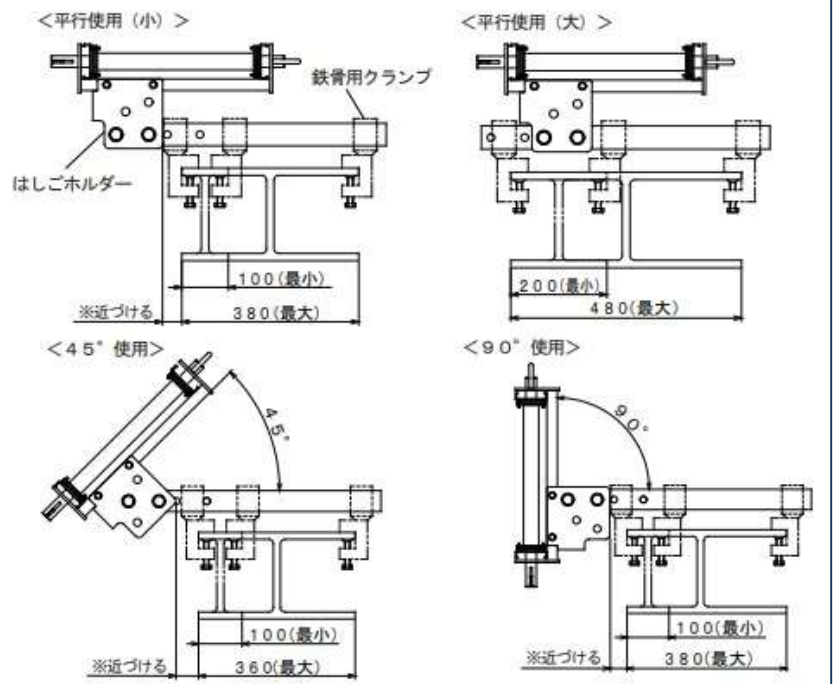
- H鋼用はしごホルダー 1個
(パイプ・はしご取付バー各1本付)
- ホールドクランプ 直交 2個 ※
- ※印 はしごホルダー本体と別途にご用命ください。

質量 : 7.0 kg/セット (取付バー・クランプ付)

- 本製品は一連はしごLLSの固定用に使用してください。
- 本製品ははしごの端部から**3ステップ以内**に取付けてご使用ください。
- **1枠のはしご**にホルダーは必ず**2セット以上**取り付けてください。
- 本製品は付属のホールドクランプを必ず**2個1組**でご使用ください。
- はしごホルダーは必ずH鋼に下図のように取付けて、※印部を出来るだけ近づけてご使用ください。
- 鉄骨のミゾ形鋼やI型鋼で板厚がテーパードしているところにクランプの取付使用は、緩みますので避けてください。
- 本製品やはしごに墜落制止用器具や安全ブロックの取付は厳禁です。



ホルダー使用例



※ カタログの仕様は予告なく変更 する場合があります。
 ※ 印刷の性質上、写真と現物との 色が異なっていることがありますのでご了承下さい。
 ※ サイズ表記については実際と異なる場合がありますので、ご利用前にお問い合わせください。