

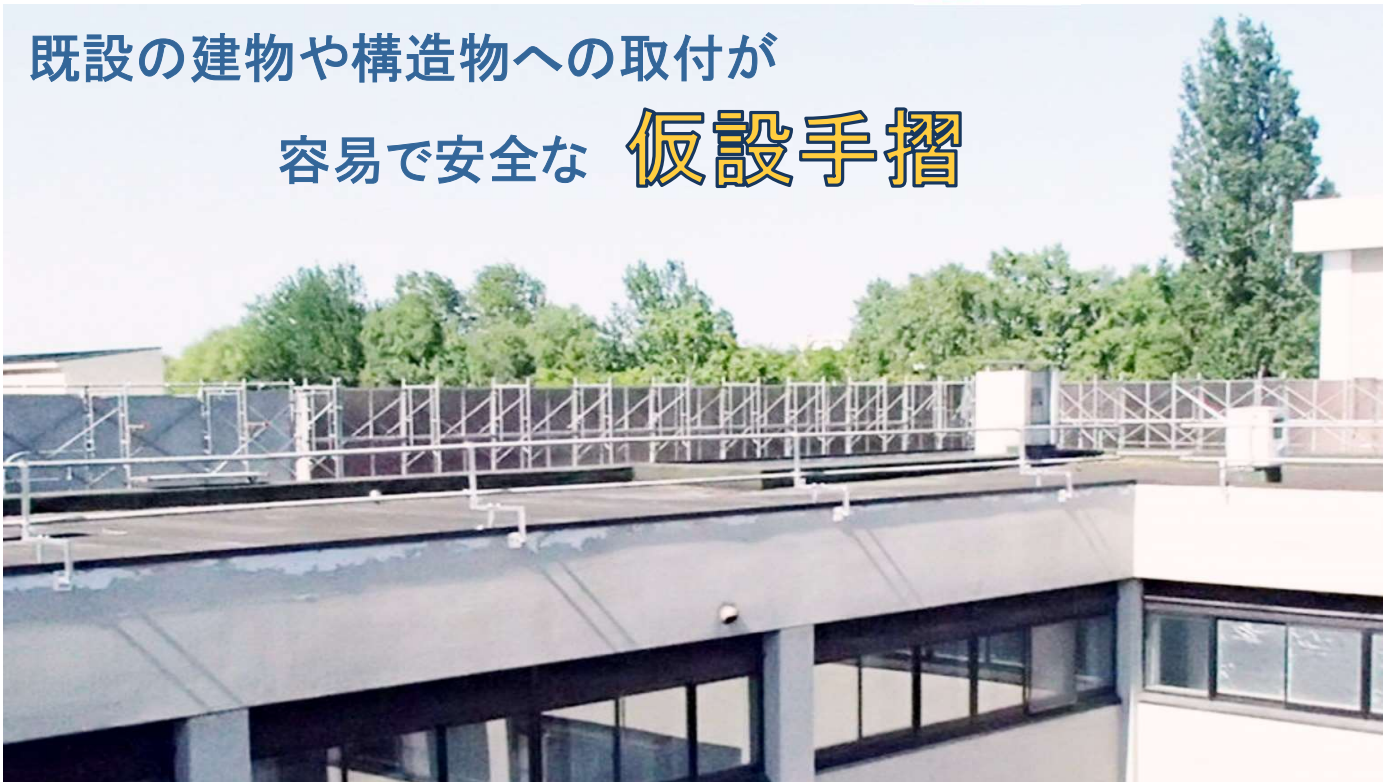


# パラペット手摺 II 型

NEW

レンタル

## 既設の建物や構造物への取付が 容易で安全な 仮設手摺



- 多様な形状の場所へ組立・解体が容易に出来ます！
- 既設パラペットにアンカー等は不要で、取付け跡が残りません！
- 折りたためて、保管場所を取りません！

### <仕様>

水平挟み代 : 525mm 以下  
 垂直挟み代 : 450mm 以下  
 挟み板 : 12mm 合成ゴム黒色  
 接触面 : 140mm × 110mm  
 亜鉛鍍金仕上 重量 : 11kg  
 組立スパナ : 17mm

### <強度>

取付間隔 @1.8m 横使用  
 中央部に水平におもりを掛けた場合

錘 60kg	移動距離 20mm
錘 105kg	移動距離 27mm

水平使用時

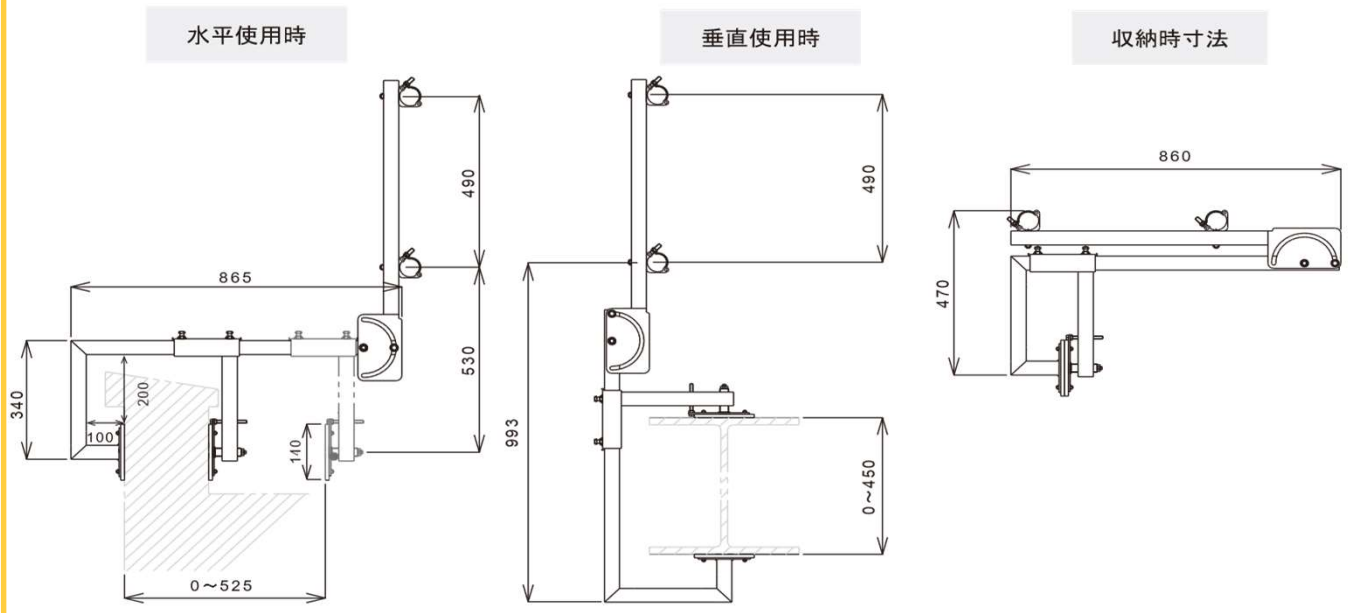


垂直使用時



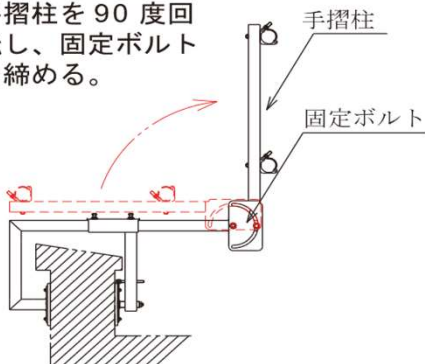
# パラペット手摺 II 型

## 形状・寸法図

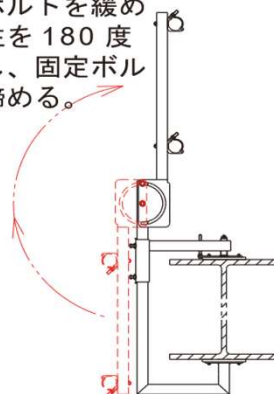


## 使用方法

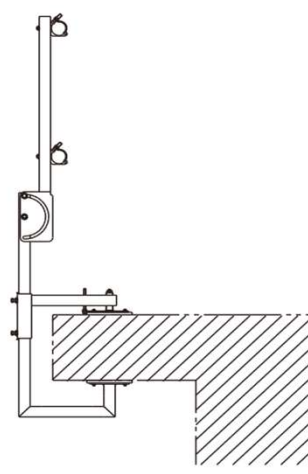
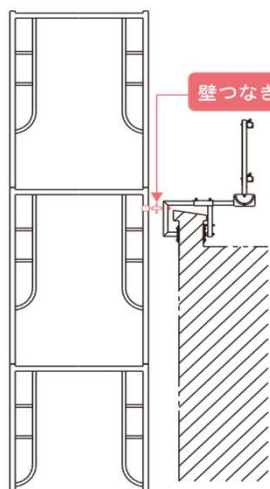
固定ボルトを緩め  
手摺柱を 90 度回  
転し、固定ボルト  
を締める。



固定ボルトを緩め  
手摺柱を 180 度  
回転し、固定ボルト  
を締める。



### 使用例



※ 仕様・寸法は予告なく変更する場合があります。

