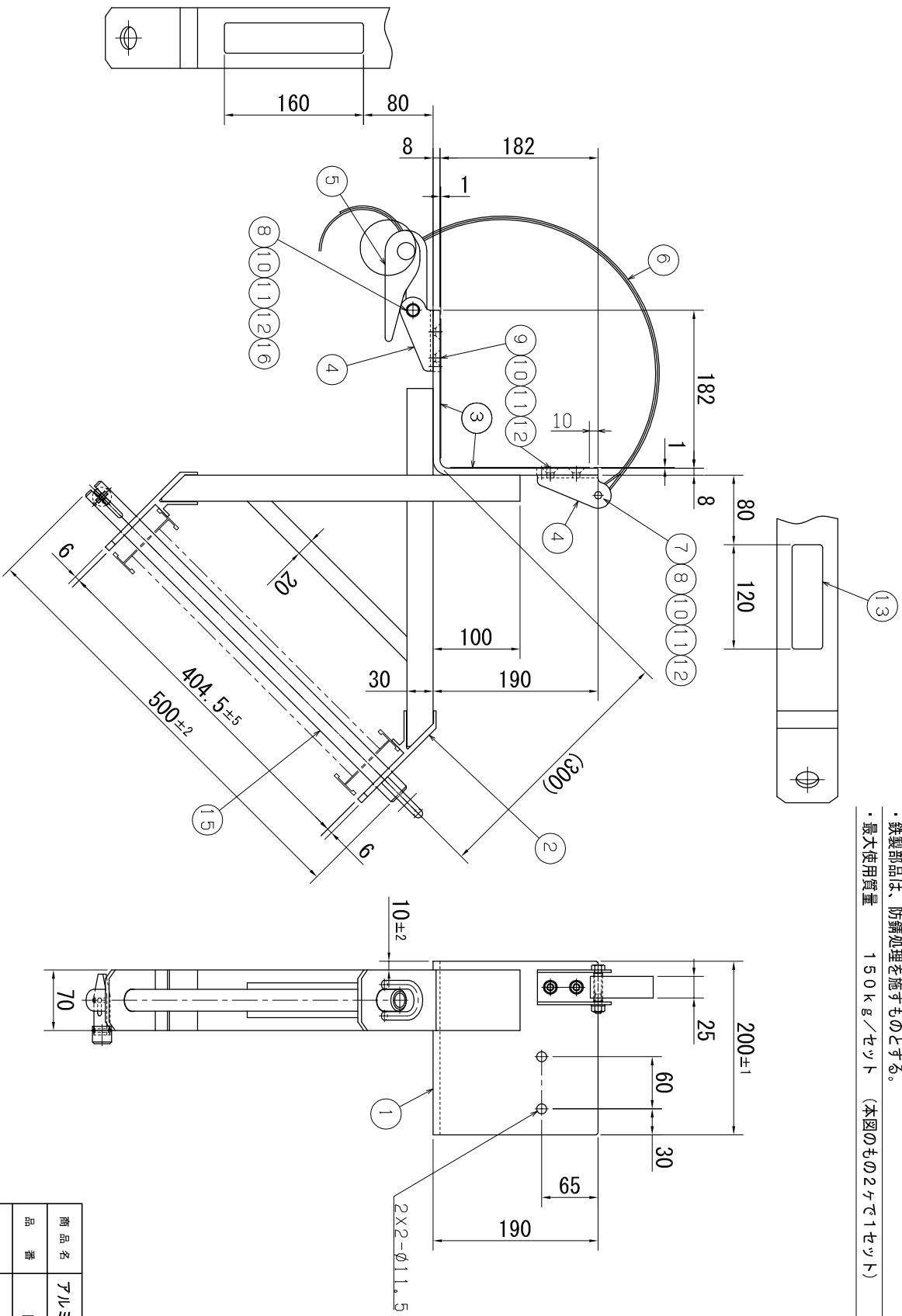


備考

- ・本製品の構成は、溶接構造とする。
- ・設置できるはしごは、L S-31~61とする。
- ・適用する鉄骨柱は、一辺が300mm~650mmのコラム型、H・I型とし、鉄骨角部のRはR117以下とする。
- ・フラスナー及びベルト取付金具は、ねじ止めとする。
- ・鉄製部品は、防錆処理を施すものとする。
- ・最大使用質量 150kg/セット (本図のもの2ヶで1セット)



商品名	アルミ合金製 はしご取付金具		
品番	LH-36A		
図面名	組立図		
作成年月日	2015年6月3日	承認	検査
箱尺	Free	用紙	A4orA3