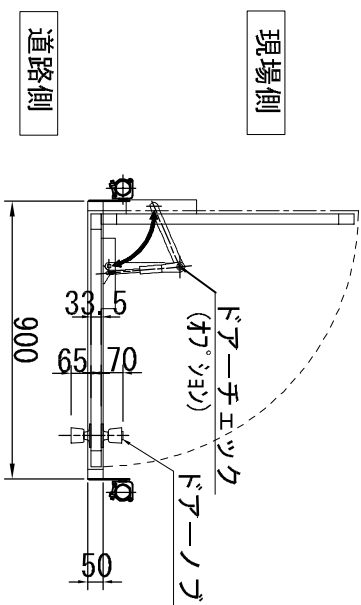
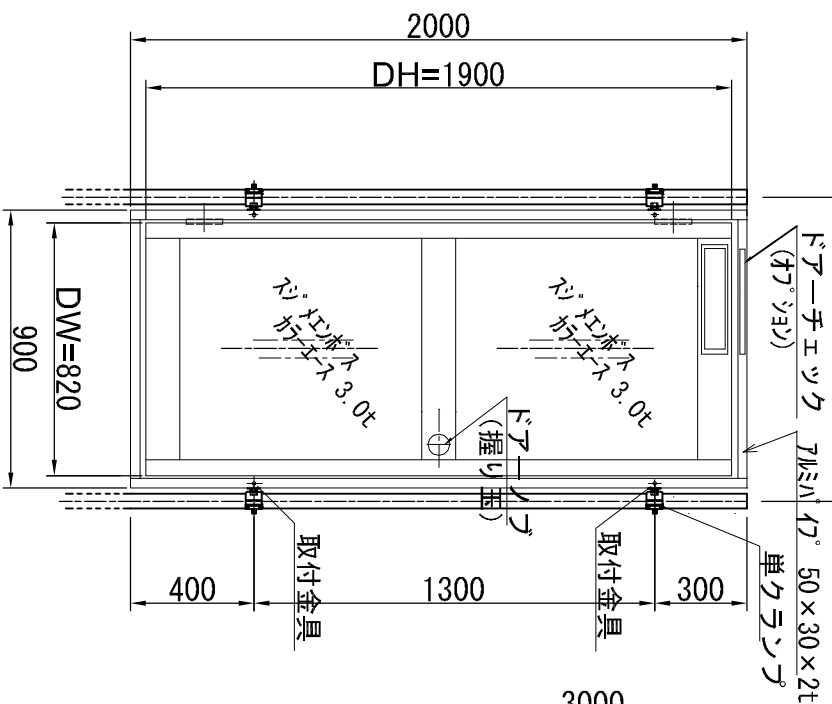


NアルトII



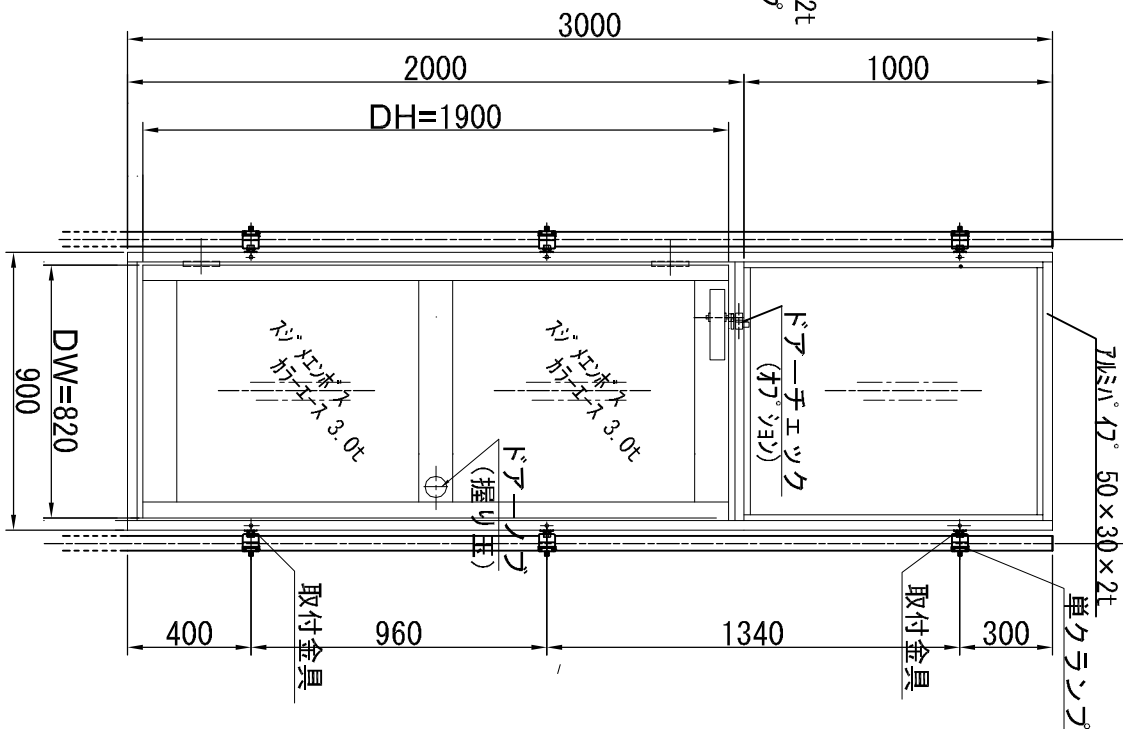
(参考：単管芯々986±10)



NアルトIII

(平面はNアルトIIと同じ)

(参考：単管芯々986±10)



商品名 アルミ サイドドア (Nアルト)

品番 NアルトII, NアルトIII

図面名

作成年月日 2018年9月23日

縮尺 Free

承認 検 査

用紙



株式会社 タクノジヤパン