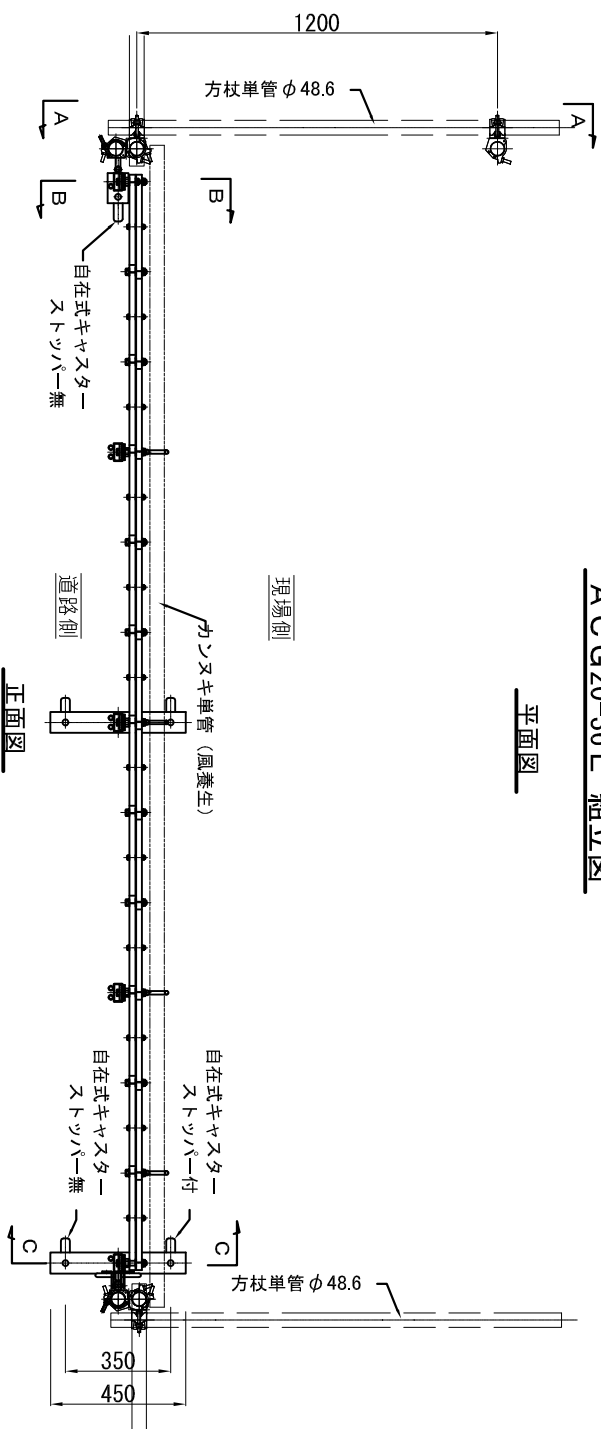
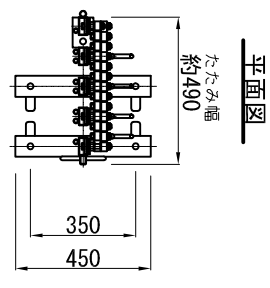


ACG20-36L 組立図

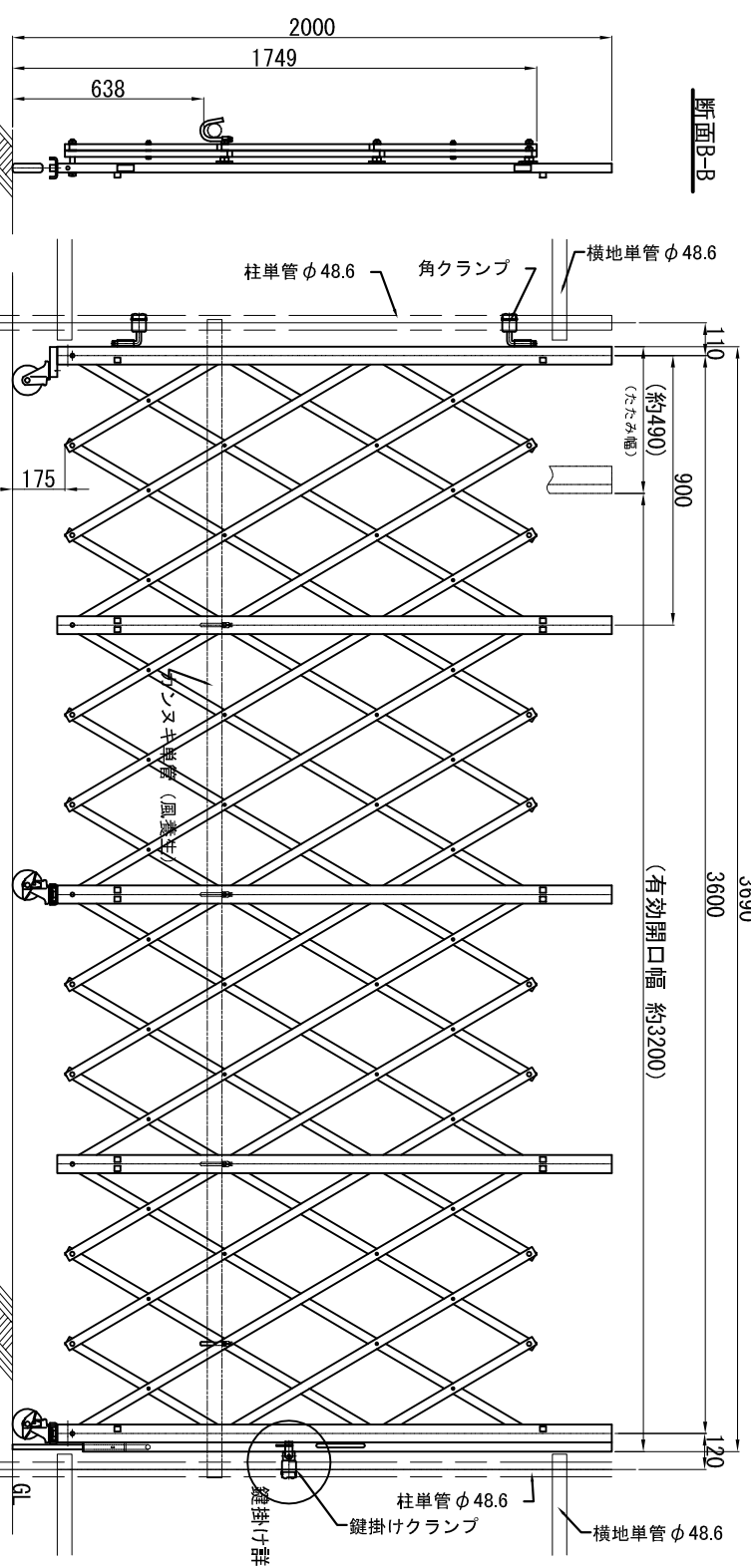
平面図



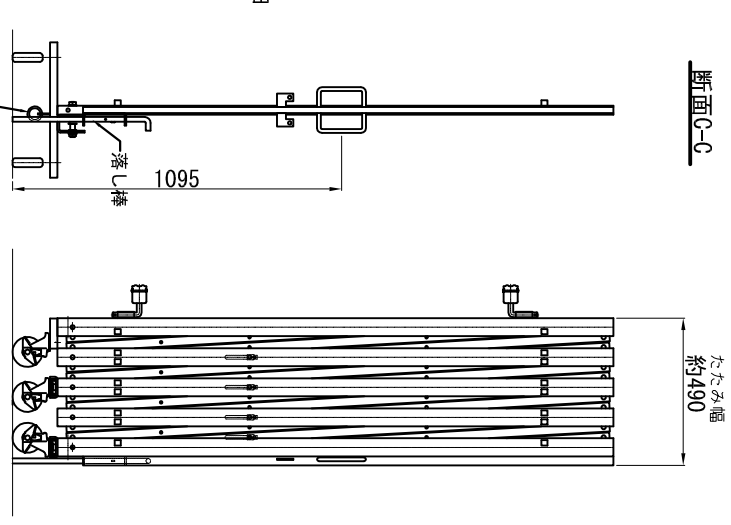
収納時



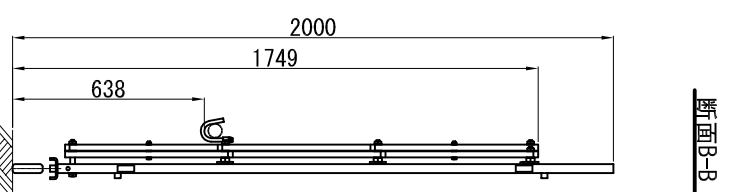
正面図



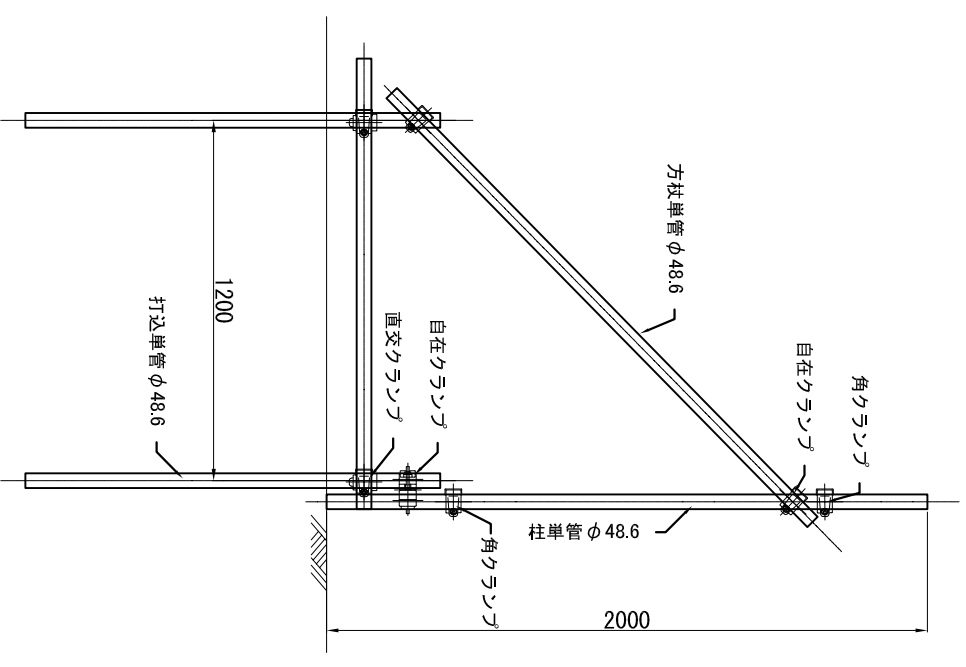
断面C-C



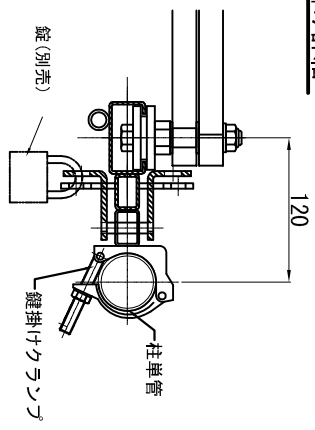
断面B-B



断面A-A



鍵掛け詳細



商品名	アルミキャスターゲート 片開き		
品番	ACG20-36L		
図面名	ACG20-36L 組立図		
作成年月日	2012年7月30日	承認	検図
縮尺	Free	用紙	A3
株式会社 テクノジャパン			