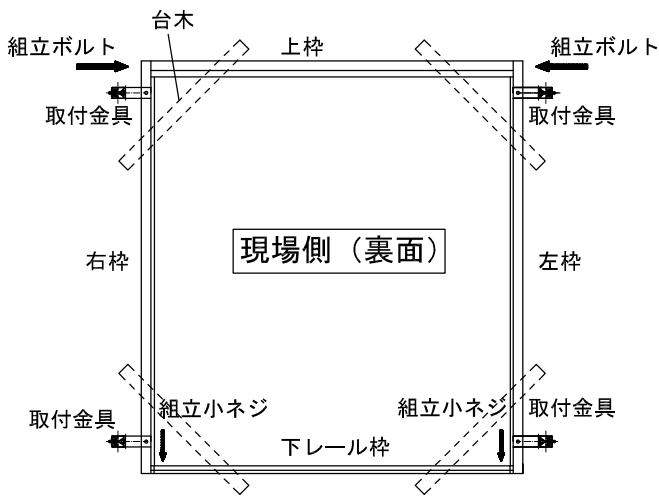


スマート引戸 <2mタイプ> 設置要領

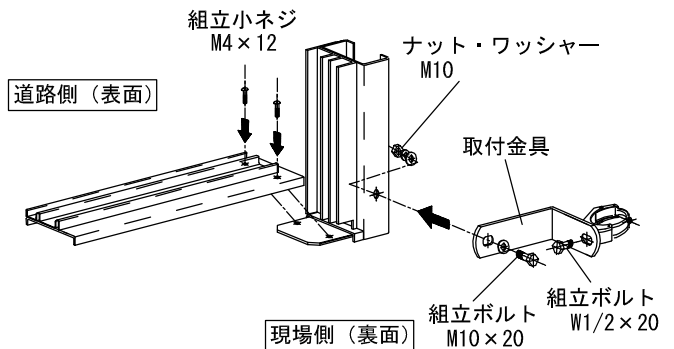
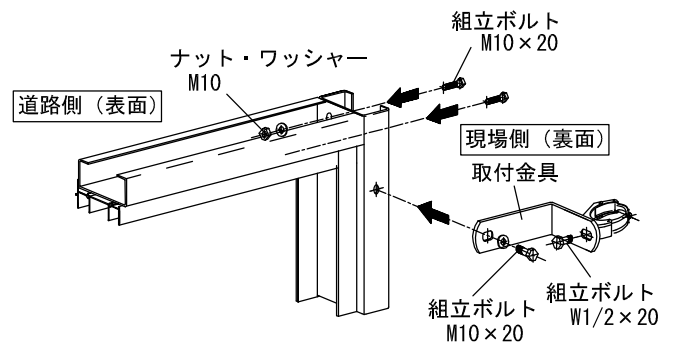
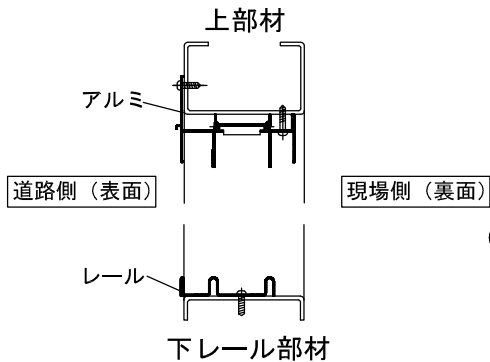
① 外枠の平組立

裏面を上にして台木上へ平置き組立する。



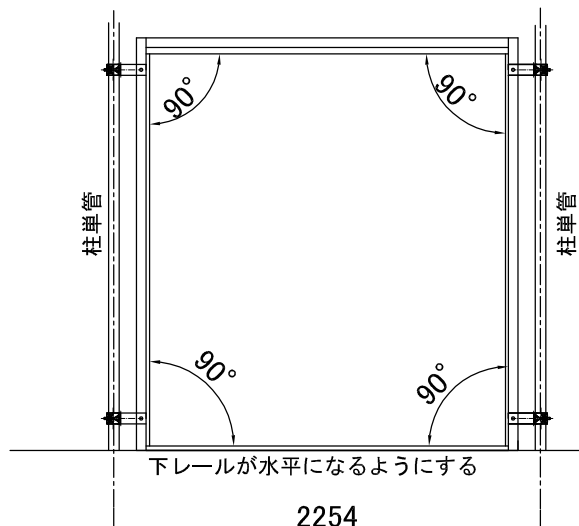
各部材の表裏に注意して組立のこと。

上・右・左部材のアルミ枠でカバーしてある側が表、
下レール部材はレールが寄ってる方向が表側で使用。



② 外枠取付

外枠を起し、取付金具のクランプで柱単管に固定する。



取付けクランプで枠部材の直角・水平・ねじれの調整をする。

下レール枠の下部に地盤とのすき間がある時には、板等を挟むこと。

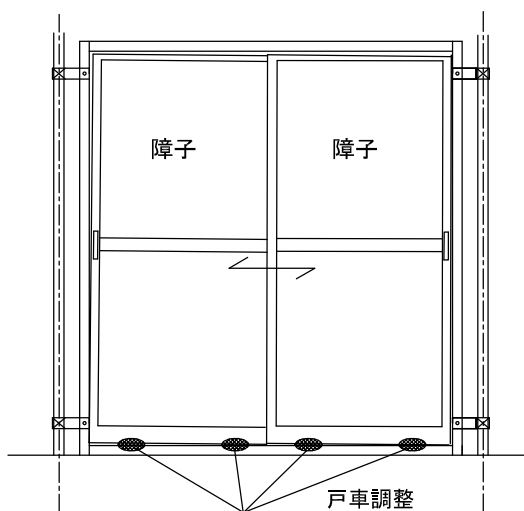
③ 扉取付

外枠に現場側扉・道路側扉の順ではめ込む。

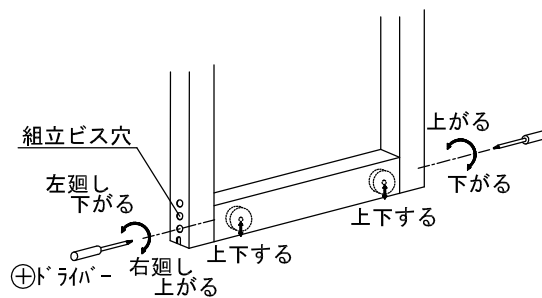


スマート引戸 <2mタイプ> 建付け調整要領

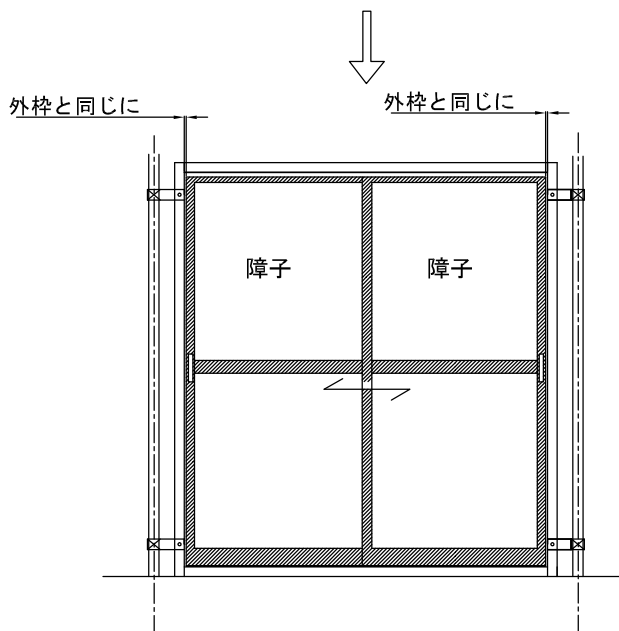
① 建付戸車調整



戸車調整



下部ビス穴より⊕ドライバーにて戸車の高さ調整して建付けを合わせる
出荷時、扉は下がった状態にしております



② カギ調整

