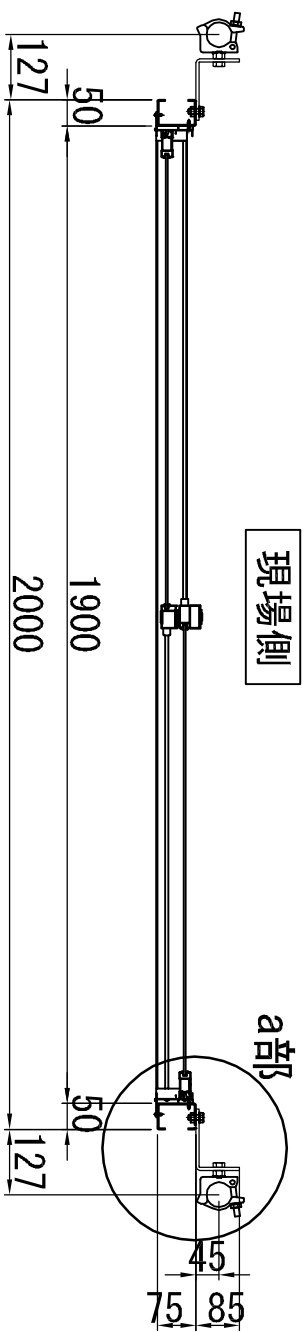
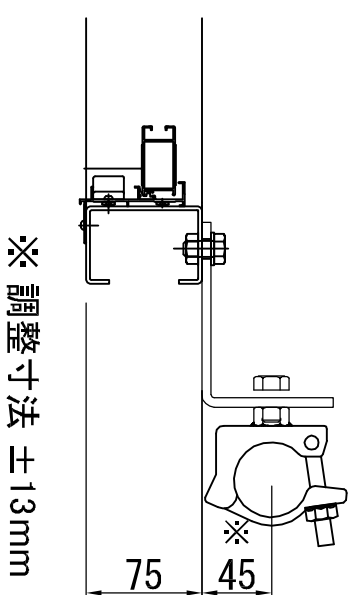


スマート引戸<2m> 組立図

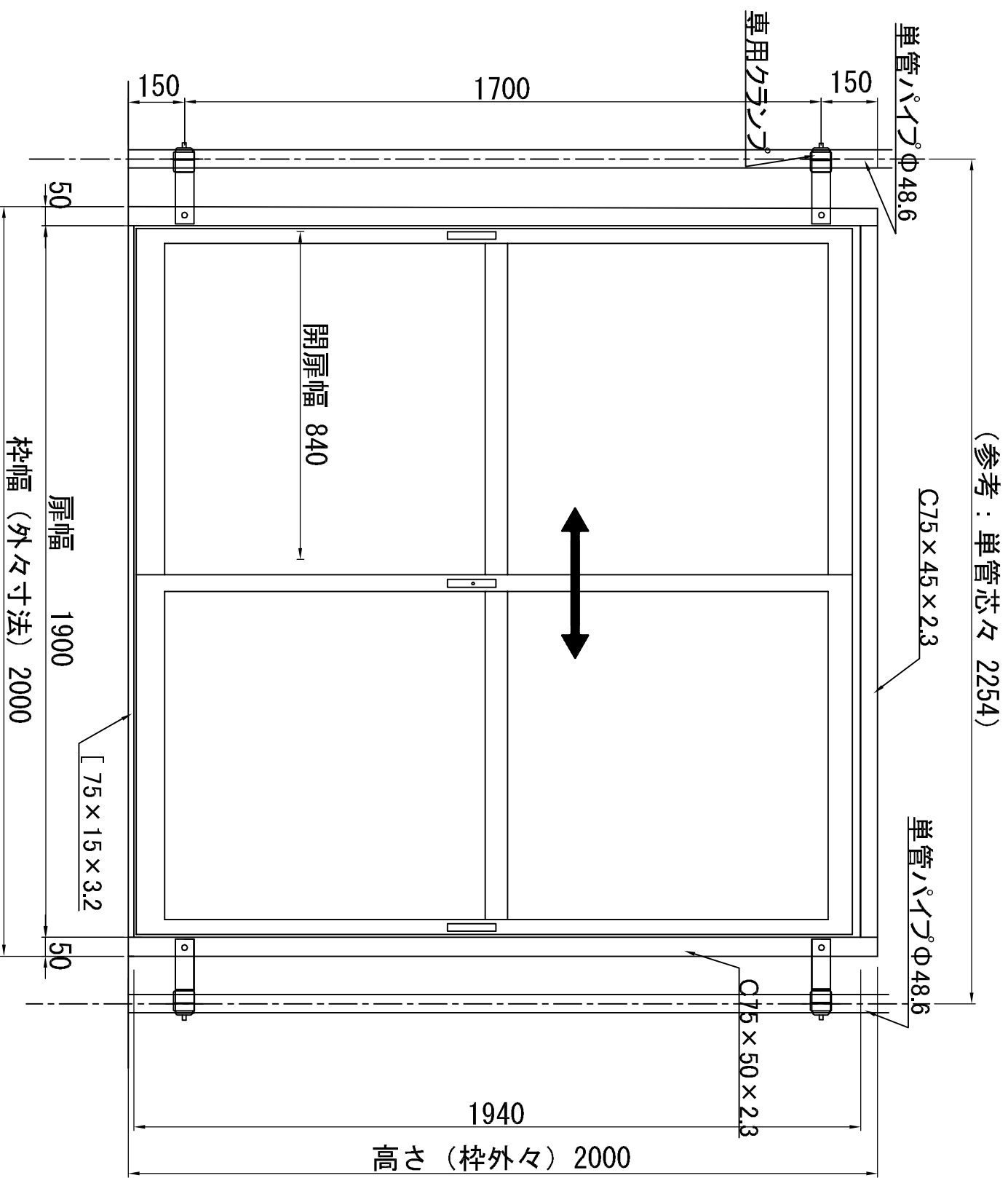
平面図



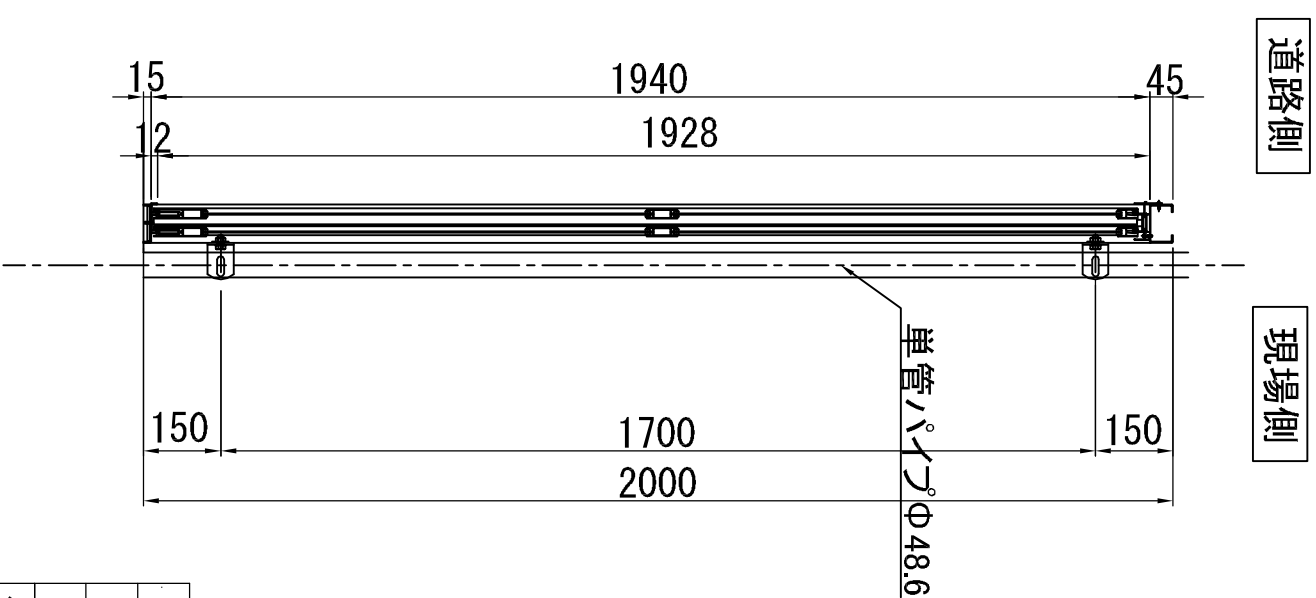
a部詳細



正面図



側面図



重量 外枠 : 30kg
扉 : 19kg

商品名	スマート引戸<2m>				
品番					
図面名	スマート引戸<2m> 組立図				
作成年月日	2017年10月30日	承認	検図	製図	黒沼
縮尺	Free	用紙			