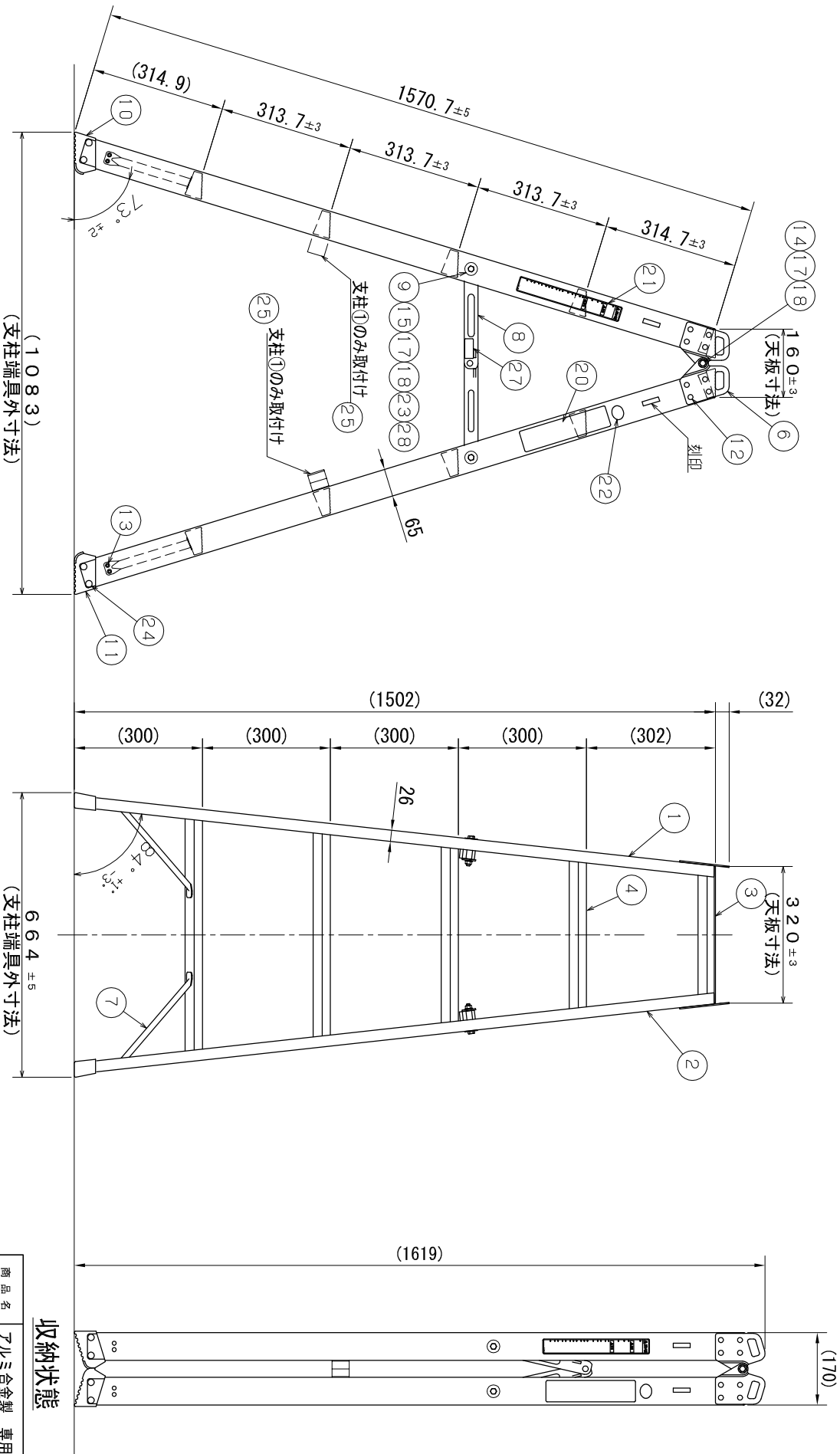


- 備考
1. 支柱と踏ざんの接合は溶接とする
 2. 鋼製部品は、溶融亜鉛メッキとする
 3. 最大使用質量 (最大使用重量) 160kg
 4. 製品質量 (製品重量) 9.7kg



収納状態

商品名	アルミ合金製 専用脚立				
品番	SEC-S150				
図面名	組立図				
作成年月日	2015年6月3日	承認	検図	製図	黒沼
縮尺	Free	用紙	A4orA3		